



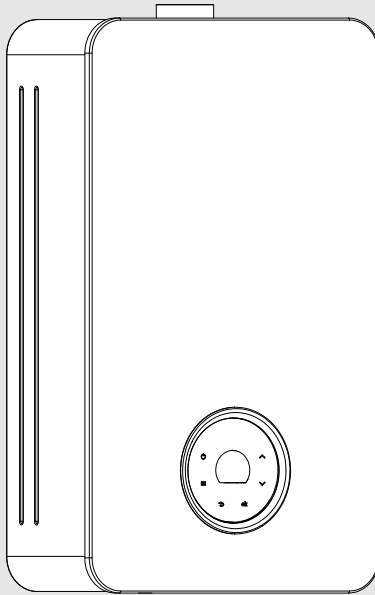
BOSCH

Manuale di installazione e utilizzo

Scalda acqua istantaneo a gas Low NOx a camera stagna per interno

Therm 5700S

T5700S 12|15|17...



Indice

1	Significato dei simboli e avvertenze di sicurezza	4
1.1	Significato dei simboli	4
1.2	Avvertenze di sicurezza generali	4
2	Disposizioni su impianti a gas	8
3	Informazioni sull'apparecchio	9
3.1	Dichiarazione di conformità	9
3.2	Tipi di gas e installazione	9
3.3	Lista di modelli	9
3.4	Volume di fornitura	9
3.5	Targhetta specifiche	9
3.6	Descrizione dell'apparecchio	9
3.7	Accessori (non forniti con l'apparecchio)	9
3.8	Dimensioni	10
3.9	Panoramica dell'apparecchio	11
4	Istruzioni d'uso	12
4.1	Display - descrizione elementi di comando	12
4.2	Prima della messa in funzione dell'apparecchio	12
4.3	Accendere e spegnere l'apparecchio	12
4.4	Menù utente	13
4.5	Impostazione della temperatura	14
4.6	Menù Informazioni/Impostazioni	14
4.6.1	P4 Informazioni	14
4.6.2	P9 Spurgo (ventilazione per pulizia)	15
4.6.3	SA Impostazioni	15
4.6.4	PP Modalità test	17
4.7	Svuotamento dell'apparecchio	17
4.8	Codice errore (disfunzione/anomalia) sul display	17
4.9	Riavviare l'apparecchio	17
4.10	Pulizia del rivestimento dell'apparecchio	17
5	Sistemi di aspirazione aria/evacuazione prodotti della combustione	18
5.1	Condotti concentrici	18
5.2	Condotti sdoppiati	18
5.3	Accessorio sifone condensa	19
5.4	Lunghezze condotto sistema di aspirazione/evacuazione prodotti della combustione	19
5.4.1	Scarico verticale	19

5.4.2	Scarico orizzontale	19
-------	---------------------	----

6	Installazione (solo per tecnici qualificati e abilitati)	20
6.1	Scelta del locale di installazione	21
6.1.1	Locale di installazione	21
6.2	Distanze minime	21
6.3	Montaggio della staffa di aggancio alla parete	22
6.4	Fissaggio dell'apparecchio	22
6.5	Collegamento dell'acqua	22
6.6	Collegamento del gas	23
6.6.1	Alimentazione con GPL	23
6.7	Installazione degli accessori di scarico/aspirazione	23
6.7.1	Lunghezza del condotto	24
7	Collegamento elettrico (solo per tecnici qualificati e abilitati)	25
7.1	Collegamento del cavo di alimentazione elettrica	25
7.2	Sostituzione del cavo di alimentazione elettrica	25
8	Avvio dell'apparecchio (solo per tecnici qualificati e abilitati)	26
8.1	Impostazione dell'apparecchio	26
8.1.1	Accesso alla presa di pressione	26
8.1.2	Accesso al menù CA	26
8.1.3	Impostazione portata di gas di avvio (Parametro P0)	26
8.1.4	Impostazione della portata di gas massima (Parametro P1)	27
8.1.5	Impostazione della portata minima di gas - bruciatore completo (Parametro P2)	27
8.1.6	Impostazione della portata minima di gas a potenza minima (Parametro PC)	27
8.1.7	Tabella della pressione del gas	27
8.1.8	Conclusione delle impostazioni	28
8.1.9	Impostazioni di fabbrica	28
8.1.10	Conversione del tipo di gas	28
9	Manutenzione (solo per tecnici qualificati e abilitati)	28
9.1	Rimozione del mantello frontale	28
9.2	Interventi periodici di manutenzione	28
9.3	Accensione dopo la realizzazione di interventi di manutenzione	29

9.4 Funzionamento sicuro / rischi per uso prolungato	29
--	----

10 Errori (disfunzioni/anomalie) **30**

11 Informazioni tecniche..... **31**

11.1 Dati tecnici	31
11.2 Schema elettrico	33
11.3 Campo di impostazione	34
11.4 Tabella pressioni del gas	35
11.4.1 Tipo di installazione C (Ø 60/100 mm) ...	35
11.4.2 Tipo di installazione C (Ø 80/80 mm)	37
11.4.3 Tipo di installazione B (Ø 80 mm)	39
11.5 Dati del prodotto per il consumo energetico .	41

12 Protezione ambientale e smaltimento **43**


1 Significato dei simboli e avvertenze di sicurezza


1.1 Significato dei simboli


Avvertenze di sicurezza generali

Nelle avvertenze le parole di segnalazione indicano il tipo e la gravità delle conseguenze che possono derivare dalla non osservanza delle misure di sicurezza.

Di seguito sono elencate e definite le parole di segnalazione che possono essere utilizzate nel presente documento:


 **PERICOLO**
PERICOLO significa che succederanno danni gravi o mortali alle persone.

 **AVVERTENZA**
AVVERTENZA significa che possono verificarsi danni alle persone da gravi a mortali.

 **ATTENZIONE**
ATTENZIONE significa che possono verificarsi danni lievi o medi alle persone.

AVVISO
AVVISO significa che possono verificarsi danni a cose.

Informazioni importanti

 Informazioni importanti che non comportano pericoli per persone o cose vengono contrassegnate dal simbolo info mostrato.

Altri simboli

Simbolo	Significato
▶	Fase operativa
→	Riferimento incrociato ad un'altra posizione nel documento
•	Enumerazione/inserimento lista
-	Enumerazione/inserimento lista (secondo livello)

Tab. 1

1.2 Avvertenze di sicurezza generali

Considerazioni generali

Le presenti istruzioni di installazione sono destinate al proprietario, a tecnici qualificati e abilitati all'installazione di impianti di gas e acqua, elettricità e riscaldamento.

- ▶ Prima dell'utilizzo leggere e conservare i manuali d'uso (apparecchio, ecc.).
- ▶ Leggere le istruzioni di installazione (apparecchio, ecc.) prima di effettuare l'installazione.
- ▶ Prestare attenzione alle indicazioni di sicurezza e alle avvertenze.
- ▶ Prestare attenzione alle normative nazionali e regionali, ai regolamenti tecnici e alle direttive.
- ▶ Documentare gli interventi effettuati.

Uso conforme alle disposizioni

Questo apparecchio deve essere utilizzato esclusivamente per la produzione di acqua calda per uso sanitario per il consumo umano in impianti domestici o equivalenti, con utilizzo intermittente.

Ogni altro uso è da considerarsi improprio. È esclusa ogni responsabilità per i danni che ne possono derivare.

Comportamento in caso di odore di prodotti della combustione

In presenza di gas esiste il rischio di esplosione. In caso di odore di gas, attenersi alla seguente condotta.

- ▶ Evitare la formazione di fiamme o scintille:
 - non fumare, non utilizzare accendini o fiammiferi;
 - non azionare interruttori elettrici, non estrarre spine o connettori elettrici di nessun tipo.
 - utilizzare telefoni fissi e cellulari.
- ▶ Bloccare l'alimentazione di gas sul dispositivo principale di intercettazione o sul contatore del gas.
- ▶ Aerare il locale aprendo porte e finestre.
- ▶ Avvisare tutti gli inquilini e abbandonare l'edificio.
- ▶ Impedire l'accesso all'edificio a terzi.
- ▶ Al di fuori dell'edificio: chiamare i vigili del fuoco, la polizia e l'azienda erogatrice di gas.

⚠ Pericolo di morte da avvelenamento con prodotti della combustione

Pericolo di morte in presenza di fuoriuscite dei prodotti della combustione.

- ▶ Assicurarsi che i tubi per i prodotti della combustione e le guarnizioni non siano danneggiati.

⚠ Pericolo di morte per avvelenamento da gas combustibili in caso di combustione insufficiente

Pericolo di morte in presenza di fuoriuscite di gas combustibili. Se i condotti di scarico dei gas combustibili sono danneggiate o non a tenuta o in caso di odore di

gas combustibili, attenersi alla seguente condotta.

- ▶ Chiudere l'adduzione del combustibile.
- ▶ Aprire porte e finestre.
- ▶ Se necessario, avvisare tutti gli inquilini e abbandonare l'edificio.
- ▶ Impedire l'accesso all'edificio a terzi.
- ▶ Riparare subito tutti i danni al sistema di scarico dei gas combustibili.
- ▶ Assicurare l'alimentazione di aria comburente.
- ▶ Non chiudere e non ridurre le aperture di ventilazione e sfiato presenti in porte, finestre e pareti.
- ▶ Assicurare un'alimentazione sufficiente dell'aria comburente anche in apparecchi installati successivamente ad es. con ventilatori dell'aria di scarico, ventilatori da cucina e condizionatori con conduzione dell'aria di scarico verso l'esterno.
- ▶ Con alimentazione insufficiente dell'aria comburente non mettere in funzione il prodotto.

⚠ Installazione, messa in servizio e manutenzione

L'installazione, la messa in funzione e la manutenzione possono essere eseguite solo da un'azienda specializzata autorizzata.

- ▶ Durante il funzionamento dipendente dall'aria del locale: accertarsi che il locale di posa soddisfi i requisiti di ventilazione.

- ▶ Non riparare, manipolare o disattivare i componenti rilevanti per la sicurezza.
- ▶ Installare solo pezzi di ricambio originali.
- ▶ Verificare la prova di tenuta ermetica del gas dopo i lavori sulle linee di adduzione del gas.

⚠ Lavori elettrici

I lavori su impianti di alimentazione elettrica possono essere eseguiti solo da tecnici specializzati.

Prima di iniziare i lavori elettrici:

- ▶ disattivare completamente la tensione di rete su tutti i poli e mettere in atto misure contro la riaccensione accidentale.
- ▶ Accertarsi che non vi sia tensione.
- ▶ Rispettare anche gli schemi elettrici di collegamento delle altre parti dell'impianto.

⚠ Pericolo di morte dovuto a monossido di carbonio

Il monossido di carbonio (CO) è un gas velenoso che viene prodotto, tra l'altro, nella combustione incompleta di combustibili fossili come petrolio, gas o combustibili solidi.

I pericoli insorgono quando il monossido di carbonio fuoriesce dall'impianto a causa di una disfunzione o di una perdita e si accumula inosservato in ambienti interni.

Il monossido di carbonio è invisibile, insapore e inodore.

Per evitare pericoli dovuti al monossido di carbonio:

- ▶ far eseguire, da un'azienda specializzata autorizzata, l'ispezione regolare e la manutenzione dell'impianto.
- ▶ Utilizzare i rilevatori di CO che avviano tempestivamente in caso di fuoriuscita di CO.
- ▶ In caso di sospetta fuoriuscita di CO:
 - avvisare tutti gli inquilini e abbandonare immediatamente l'edificio.
 - Informare un'azienda qualificata e autorizzata.
 - Far eliminare i difetti.

⚠ Ispezione e manutenzione

Ispezioni e interventi di manutenzione regolari sono la condizione necessaria per un uso sicuro ed ecologico dell'impianto.

Si raccomanda di stipulare con la ditta produttrice un contratto di ispezione e manutenzione annuale.

- ▶ Gli interventi devono essere effettuati esclusivamente da una azienda qualificata e autorizzata.
- ▶ Eliminare immediatamente tutte le disfunzioni individuate.

Qualsiasi situazione che non risponda alle condizioni descritte dal manuale, dovrà essere debitamente valutata da un tecnico qualificato e abilitato. Dopo l'approvazione del suo utilizzo, il tecnico

deve modificare i requisiti di manutenzione al guasto e condizioni relative, nonché alle norme e ai requisiti del mercato e dell'applicazione in questione.

⚠ Modifiche e riparazioni

Errate modifiche all'apparecchio o in altre parti dell'impianto possono generare danni personali e/o danni materiali.

- ▶ Gli interventi devono essere effettuati esclusivamente da una azienda qualificata autorizzata.
- ▶ Non rimuovere mai la parte frontale dell'apparecchio.
- ▶ Non effettuare modifiche all'apparecchio o in altre parti dell'impianto.

⚠ Funzionamento dipendente dall'aria dell'ambiente

Il luogo destinato all'installazione deve essere ben aerato dal momento che l'apparecchio aspira aria di combustione dal locale.

- ▶ Non chiudere né ridurre le aperture di ventilazione e di sfiato posizionate in porte, finestre e pareti.
- ▶ Verificare il rispetto dei requisiti di ventilazione dopo aver consultato un tecnico specializzato e abilitato:
 - in caso di modifiche nella costruzione (per es. sostituzione di finestre e porte)
 - in caso di montaggio successivo di impianti con condotti di uscita dell'aria verso l'esterno (per es. ventilatori per estrazione o ricircolo

dell'aria, cappa da cucina o dispositivi per aria condizionata).

⚠ Aria comburente ed aria ambiente

L'aria del locale di installazione deve essere priva di particelle in sospensione, sostanze infiammabili o chimicamente aggressive.

- ▶ Non usare né conservare materiali facilmente infiammabili o esplosivi (carta, benzina, diluenti, vernici, ecc.) in prossimità dell'apparecchio.
- ▶ Non usare né conservare sostanze corrosive (diluenti, colle, prodotti per la pulizia contenenti cloro, ecc) in prossimità dell'apparecchio.

⚠ Consegna all'utente

In fase di consegna, spiegare all'utente come far funzionare l'impianto di riscaldamento e fornire all'utente le informazioni sulle condizioni di funzionamento.

- ▶ Spiegare come far funzionare l'impianto di riscaldamento e portare l'attenzione dell'utente su eventuali azioni rilevanti ai fini della sicurezza.
- ▶ In particolare, mettere in evidenza quanto segue:
 - Modifiche e riparazioni devono essere eseguite esclusivamente da un'azienda specializzata autorizzata.
 - Il funzionamento sicuro ed eco-compatibile richiede ispezione almeno una volta l'anno nonché pulizia e manutenzione responsive.

- ▶ Indicare le possibili conseguenze (danno alla persona, compresi il pericolo di morte o i danni materiali) di interventi di ispezione, pulizia e manutenzione inesistenti o impropri.
- ▶ Indicare i pericoli del monossido di carbonio (CO) e consigliare l'uso di rilevatori di CO.
- ▶ Lasciare le istruzioni di installazione e le istruzioni per l'uso presso l'utente per mantenere l'apparecchio in sicurezza.

⚠ Sicurezza degli apparecchi elettrici per l'uso domestico ed utilizzi similari

Per evitare pericoli derivanti da apparecchi elettrici, valgono le seguenti direttive secondo CEI EN 60335-1:

«Questo apparecchio può essere utilizzato da bambini a partire dagli 8 anni in su di età, e da persone con ridotte capacità fisiche, sensoriali o mentali o con esperienza e conoscenza inadeguate, solo se sono supervisionati o se sono stati istruiti sull'utilizzo sicuro dell'apparecchio e se hanno compreso i pericoli derivanti da esso. I bambini non devono giocare con l'apparecchio. La pulizia e la manutenzione non devono essere eseguite da bambini senza supervisione.»

«Se viene danneggiato il cavo di alimentazione alla rete, questo deve essere sostituito dal produttore, dal suo servizio di assistenza clienti o da una persona

parimenti qualificata, al fine di evitare pericoli.»

2 Disposizioni su impianti a gas

Per una installazione e un utilizzo conformi del prodotto, osservare tutte le leggi e normative nazionali e regionali vigenti, i regolamenti tecnici e le direttive comunitarie.

La documentazione 6720807972 contiene informazioni sulle norme in vigore. Per la visualizzazione, utilizzare la ricerca documento nel nostro sito Internet. L'indirizzo Internet è reperibile sul retro di queste istruzioni.

3 Informazioni sull'apparecchio

Apparecchi per la produzione istantanea di acqua calda che funzionano con la semplice pressione di un pulsante.

3.1 Dichiarazione di conformità

Questo prodotto soddisfa, per struttura e funzionamento, le disposizioni europee e nazionali vigenti ed integrative.

CE Con la marcatura CE si dichiara la conformità del prodotto con tutte le disposizioni di legge UE da utilizzare, che prevede l'applicazione di questo marchio.

Il testo completo della dichiarazione di conformità è disponibile su Internet: www.bosch-clima.it.

3.2 Tipi di gas e installazione

Modello	T5700S 12/15/17D...
Classe dell'apparecchio (tipo di gas)	II _{2R3R}
Tipo di installazione	B ₂₃ , B ₃₃ , B ₅₃ , C ₁₃ , C ₃₃ , C ₄₃ , C ₅₃ , C ₆₃ , C ₈₃

Tab. 2

3.3 Lista di modelli

T	5700	S	12	D	V	23
T	5700	S	12	D	V	31
T	5700	S	15	D	V	23
T	5700	S	15	D	V	31
T	5700	S	17	D	V	23
T	5700	S	17	D	V	31

Tab. 3 Lista di modelli

[T] Scalda acqua a gas

[5700]Versione

[S] Camera stagna

[12] Portata (l/min)

[D] Display

[V] Verticale

[23] Apparecchio impostato per gas metano

[31] Apparecchio impostato per butano (G.P.L.)

I codici d'identificazione indicano il gruppo di gas corrispondente EN 437:

Codici identificativi	Indice Wobbe (W _S) (15 °C)	Tipo di gas
23	12,7-15,2 kWh/m ³	Metano gruppo 2R
31	20,2-21,3 kWh/m ³	G.P.L. gruppo 3R

Tab. 4 Gruppo di gas

3.4 Volume di fornitura

- Scalda acqua istantaneo a gas
- Elementi di fissaggio
- Documentazione dell'apparecchio

3.5 Targhetta specifiche

La targhetta con le specifiche si trova sulla facciata esterna dell'apparecchio, nella parte inferiore.

Qui si trovano le indicazioni sulla potenza dell'apparecchio, i dati di omologazione e il numero di serie.

3.6 Descrizione dell'apparecchio

- Apparecchio per l'installazione a parete, a camera stagna
- Display multifunzioni
- Apparecchio per funzionamento a gas naturale e G.P.L.
- Accensione elettronica
- Valvola motorizzata per modulazione di portata acqua
- Sonde di temperatura per il monitoraggio della temperatura dell'acqua:
 - in entrata nell'apparecchio
 - in uscita dall'apparecchio
- Dispositivi di sicurezza:
 - Elettrodo di ionizzazione
 - Termofusibile
 - Sonda di temperatura acqua in uscita
 - Limitatore di temperatura
 - Pannello comandi
 - Sonda di temperatura dell'aria
- Collegamento elettrico: 230 V, 50 Hz.

3.7 Accessori (non forniti con l'apparecchio)

- Kit trasformazione tipo di gas
- Accessori del sistema di aspirazione aria / scarico gas combusti
- Modulo Wi-Fi
- Kit antigelo

3.8 Dimensioni

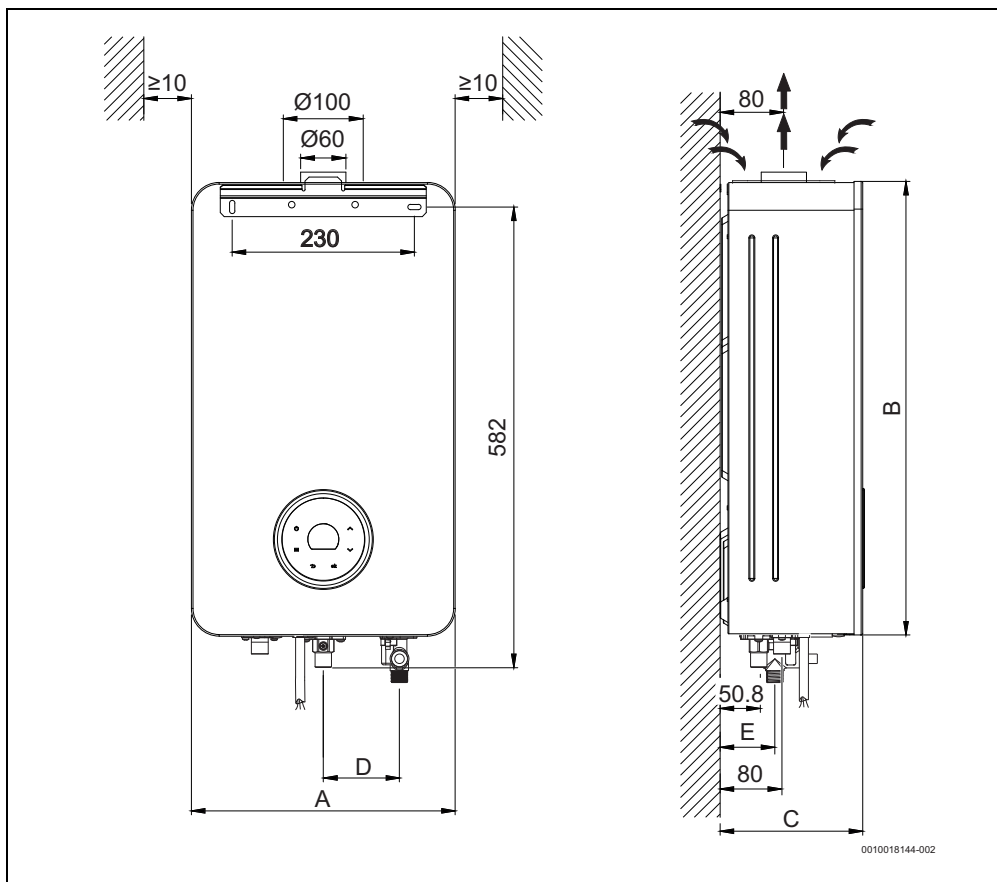


Fig. 1 Dimensioni (in mm)

	A	B	C	D	E	Dimensioni attacchi			
						Acqua Fredda	Calda	Gas Nat.	G.P.L.
...12...	335	575	180	96,3	72	½"	½"	½"	½"
...15...	365	575	170	87,4	65	½"	½"	½"	½"
...17...	365	575	170	87,4	65	½"	½"	½"	½"

Tab. 5 Dimensioni (in mm)

3.9 Panoramica dell'apparecchio

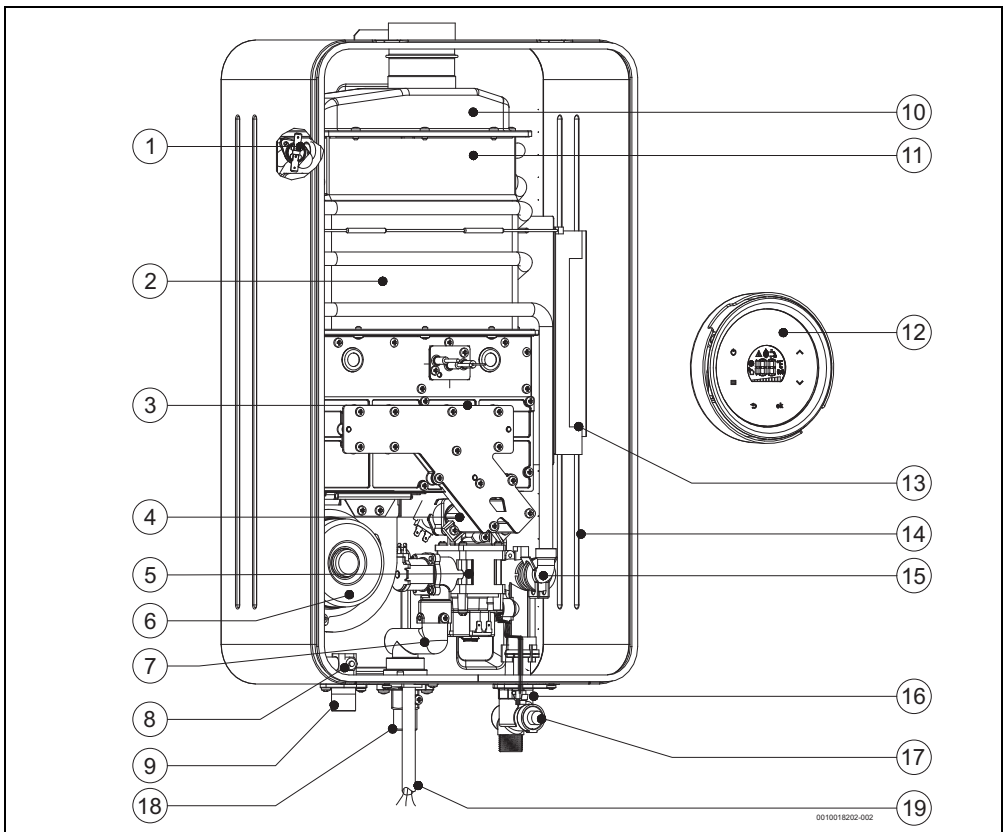


Fig. 2 Panoramica dell'apparecchio

- | | |
|---|---------------------------|
| [1] Limitatore di temperatura | [18] Ingresso gas |
| [2] Termofusibile | [19] Cavo di collegamento |
| [3] Bruciatore | |
| [4] Distributore del gas | |
| [5] Valvola del gas | |
| [6] Ventilatore | |
| [7] Tubo del gas | |
| [8] Sonda temperatura acqua in uscita | |
| [9] Uscita acqua | |
| [10] Camino | |
| [11] Camera di combustione | |
| [12] Pannello di comando | |
| [13] Logica comandi | |
| [14] Sonda temperatura acqua in ingresso | |
| [15] Valvola motorizzata per modulazione di portata acqua | |
| [16] Ingresso acqua | |
| [17] Tappo del filtro | |

4 Istruzioni d'uso



In occasione del primo utilizzo:

- aprire tutti i rubinetti d'intercettazione per gas e acqua.



ATTENZIONE

Pericolo di bruciature!

Nell'area del bruciatore il rivestimento può raggiungere temperature molto elevate. In caso di contatto sussiste il pericolo di bruciature.

Utilizzo conforme alle norme

L'apparecchio può essere utilizzato solo per la produzione di acqua calda sanitaria in impianti domestici o per finalità corrispondenti e solo temporaneamente.

Qualsiasi altro impiego è da considerarsi non conforme. Eventuali danni derivanti sono fuori dall'ambito della garanzia.

Ispezione e manutenzione

L'ispezione e la manutenzione regolari sono i presupposti per il funzionamento sicuro ed ecologico dell'impianto.

I lavori devono essere eseguiti esclusivamente da un'azienda specializzata autorizzata.

Conversione e regolazioni

La conversione a un altro tipo di gas e/o interventi di regolazione sull'apparecchio possono essere eseguiti solo da un'azienda specializzata autorizzata.



Non manipolare i componenti sigillati.

4.1 Display - descrizione elementi di comando

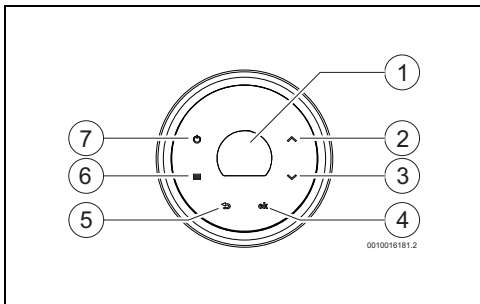


Fig. 3 Display

- [1] Display digitale

- [2] Simbolo "in alto"
- [3] Simbolo "in basso"
- [4] Simbolo "conferma"
- [5] Simbolo di "ritorno"
- [6] Menù
- [7] Simbolo On/Off

4.2 Prima della messa in funzione dell'apparecchio



ATTENZIONE

La prima accensione dell'apparecchio deve essere effettuata da un tecnico qualificato e abilitato, che fornirà al cliente tutte le informazioni necessarie al corretto funzionamento dell'apparecchio.

- Verificare che il tipo di gas indicato nella targhetta delle specifiche sia lo stesso che viene fornito al locale di installazione.
- Collegare l'apparecchio alla corrente elettrica.
- Aprire il rubinetto dell'impianto dell'acqua.
- Aprire il rubinetto dell'impianto del gas.

4.3 Accendere e spegnere l'apparecchio

Accensione



Per impostazione predefinita di fabbrica, la temperatura di riscaldamento dell'acqua è di 60 °C.

- Premere il simbolo dell'interruttore .

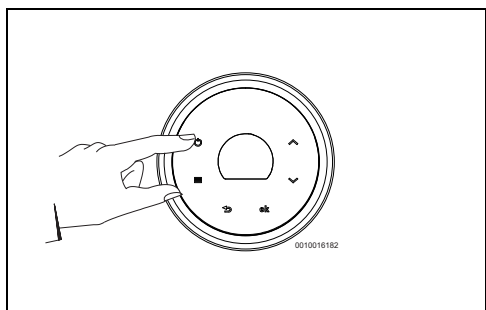


Fig. 4 Accendere/Spegnere l'apparecchio

Spegnimento

- Premere il simbolo dell'interruttore .

4.4 Menù utente

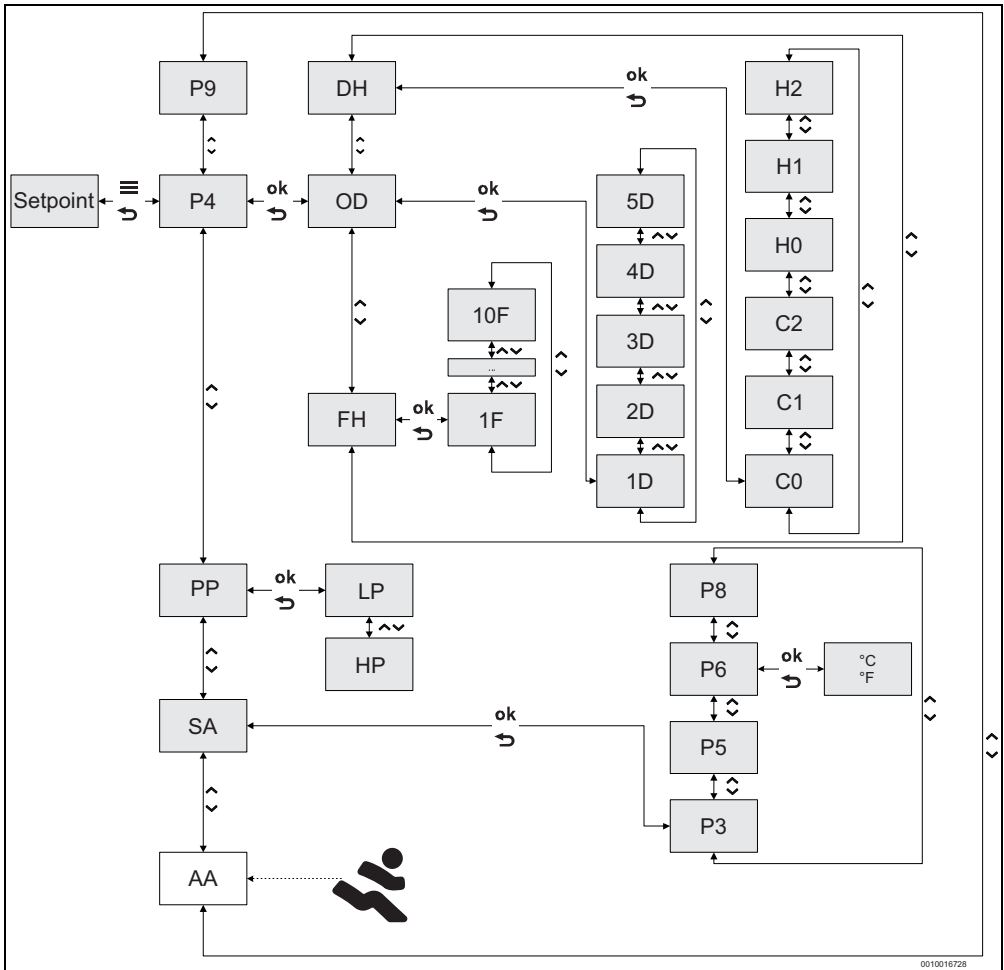


Fig. 5

[P9]	Svuotamento	[3D]	Portata acqua attuale
[P4]	Informazioni	[4D]	Potenza attuale
[PP]	Modalità test	[5D]	Sonda temperatura sotto involucro
[SA]	Impostazioni	[H0,H1,H2]	Ore di funzionamento del bruciatore
[DH]	Storico dati	[C0,C1,C2]	Numero di accensioni del bruciatore
[OD]	Dati di funzionamento	[P8]	Controllo luminosità
[FH]	Storico errori (disfunzioni/anomalie)	[P6]	Unità di misura
[LP]	Modalità potenza minima	[P5]	Tempo di avvio
[HP]	Modalità potenza massima	[P3]	Connessioni
[1F...10F]	Ultimi 10 errori		
[1D]	Sonda temperatura acqua in ingresso		
[2D]	Sonda temperatura acqua in uscita		

4.5 Impostazione della temperatura



Il valore della temperatura visualizzato sul display corrisponde alla temperatura impostata in precedenza.

- ▶ Toccare i simboli \wedge o \vee fino a raggiungere il valore desiderato.

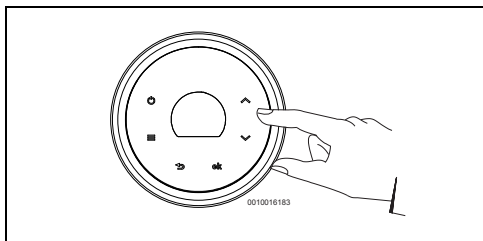


Fig. 6 Impostazione della temperatura

Impostando la temperatura sul valore minimo in base alle necessità, si riduce il consumo di energia, d'acqua e si riduce la probabilità di depositi calcarei nella camera di combustione.



ATTENZIONE

Ustioni!

Ustioni in bambini o anziani.

- ▶ Verificare sempre manualmente la temperatura dell'acqua. L'indicazione della temperatura sul display è approssimativa.

Ustione - relazione tempo/temperatura

Temperatura	Tempo necessario per causare un'ustione	
	Anziani/bambini di età inferiore ai 5 anni	Adulto
50 °C	2,5 minuti	Più di 5 minuti
52 °C	Meno di 1 minuto	da 1,5 a 2 minuti
55 °C	Circa 15 secondi	Circa 30 secondi
57 °C	Circa 5 secondi	Circa 10 secondi
60 °C	Circa 2,5 secondi	Meno di 5 secondi
62 °C	Circa 1,5 secondi	Meno di 3 secondi
65 °C	Circa 1 secondo	Circa 1,5 secondi
68 °C	Meno di 1 secondo	Circa 1 secondo


Tab. 6

Memorizzare la temperatura di uscita dell'acqua

Per impostazione predefinita di fabbrica il valore di riscaldamento dell'acqua è di 60 °C. Questo valore può essere modificato in base alle esigenze dell'utente, per farlo:

- ▶ Impostare la temperatura di riscaldamento desiderata.
- ▶ Tenere premuto per 2 secondi il pulsante **ok**. Il valore lampeggia sul display per visualizzare la nuova temperatura impostata per il riscaldamento dell'acqua. Premendo il tasto **ok**, l'apparecchio memorizza il nuovo valore come valore standard.

Portata dell'acqua


La temperatura sul display lampeggia fino al raggiungimento del valore impostato. Se, dopo 30 secondi, non si è raggiunta la temperatura impostata, sul display compare il simbolo di un rubinetto , per indicare che la portata dell'acqua deve essere reimpostata.

- ▶ Impostare la portata dell'acqua in base alle esigenze.

4.6 Menù Informazioni/Impostazioni

Accesso al menù Informazioni/Impostazioni

Il display indica la temperatura.

- ▶ Toccare il simbolo . Il display indica **P4**.
- ▶ Toccare i simboli \wedge o \vee per accedere al menù desiderato.

Menù disponibili

Display	Descrizione
P4	Sezione 4.6.1
P9	Sezione 4.6.2
SA	Sezione 4.6.3
PP	Sezione 4.6.4

Tab. 7

4.6.1 P4 Informazioni



Fig. 7 P4

Questo menù permette di visualizzare vari parametri.

- ▶ Accedere al menù Informazioni/Impostazioni. Il display indica **P4**.

- ▶ Toccare il simbolo **ok**.
Il display indica **Od**.
- ▶ Usare i simboli **^** o **v** per accedere alle seguenti informazioni.
 - **Od** - Dati di funzionamento
 - **dH** - Storico dati
 - **FH** - Storico errori (disfunzioni/anomalie)
- ▶ Toccare il simbolo **ok** per selezionare le informazioni desiderate.

Od - Dati di funzionamento

Permette di visualizzare 5 parametri:

- **1d** - temperatura attuale misurata alla sonda temperatura del tubo acqua in ingresso.
- **2d** - temperatura attuale misurata alla sonda temperatura del tubo acqua in uscita.
- **3d** - portata acqua attuale.
- **4d** - potenza attuale (%).
- **5d** - temperatura attuale misurata alla sonda temperatura camera di combustione.

FH - Storico errori (disfunzioni/anomalie)

Permette di visualizzare gli ultimi 10 codici di errore (1F...10F).

- **1F**: 1° codice di errore (ultimo errore)
- **2F**
- .
- .
- **10F**: 10° codice di errore

dH - Storico dati

Permette di visualizzare due parametri:

- **C0, C1, C2** - numero accensioni bruciatore.
- **H0, H1, H2** - ore di funzionamento del bruciatore.

4.6.2 P9 Spurgo (ventilazione per pulizia)



Fig. 8 P9 - Spurgo

Questo menù permette di effettuare una ventilazione di pulizia delle tubazioni di aspirazione/scarico prodotti della combustione.

- ▶ Accedere al menù Informazioni/Impostazioni.
Il display indica **P4**.

- ▶ Toccare il simbolo **^** fino a quando il display indichi **P9**.
- ▶ Toccare il simbolo **ok**.
Il display indica **oF**.
- ▶ Toccare il simbolo **v** fino a quando il display indichi **on**.
- ▶ Toccare il simbolo **ok**.
Il ventilatore entra in funzione per spurgare una ventilazione di pulizia delle tubazioni di aspirazione/scarico prodotti della combustione.



Il ventilatore continua a funzionare fino a quando si esce dal menù **P9**, per farlo:

- ▶ Toccare il simbolo **↶**.

4.6.3 SA Impostazioni



Fig. 9 SA Impostazioni

Questo menù permette l'impostazione di vari parametri.

- ▶ Accedere al menù Informazioni/Impostazioni.
Il display indica **P4**.
- ▶ Toccare il simbolo **v** fino a quando il display indichi **.SA**.
- ▶ Toccare il simbolo **ok**.
Il display indica **P3**.
- ▶ Usare i simboli **^** o **v** per accedere alle seguenti informazioni.
 - **P3** - Connessioni
 - **P5** - Tempo di avvio
 - **P6** - Unità di misura
 - **P8** - Controllo luminosità
- ▶ Toccare il simbolo **ok** per selezionare le informazioni desiderate.

P3 Connessioni

Questo menù permette di accedere alla modalità wifi, per fare questo sarà necessario installare il modulo wifi.



Per permettere la connessione con altri apparecchi:

- ▶ Accedere a "Play Store" o "Apple Store"
- ▶ Installare l'applicazione "HomeCom Easy"



Fig. 10 P3 - Connessioni

- ▶ Accedere al menù Informazioni/Impostazioni.
Il display indica **P4**.
- ▶ Toccare il simbolo \checkmark fino a quando il display indichi **SA**.
- ▶ Toccare il simbolo **ok**.
Il display indica **P3**.
- ▶ Toccare il simbolo **ok**.
Il display indica **oF**.
- ▶ Toccare il simbolo \wedge fino a quando il display indichi **on** o **oF**,
come desiderato.
 - **on** - Connessione attivata
 - **oF** - Connessione disattivata
- ▶ Tenere premuto il simbolo **ok** per 2 secondi per attivare la
modalità desiderata.
L'opzione selezionata lampeggia sul display.

P5 Tempo di avvio



Fig. 11 P5 - Tempo di avvio

Questo menù permette di ritardare fino a 60 secondi il tempo di avvio dell'apparecchio dopo che è stata rilevata la portata di prelievo minima necessaria per l'accensione.

- ▶ Accedere al menù Informazioni/Impostazioni.
Il display indica **P4**.
- ▶ Toccare il simbolo \checkmark fino a quando il display indichi **SA**.

- ▶ Toccare il simbolo **ok**.
Il display indica **P3**.
- ▶ Toccare il simbolo \wedge fino a quando il display indichi **P5**.
- ▶ Toccare il simbolo **ok**.
Il display indica **00**.
- ▶ Usare i simboli \wedge o \vee per definire, in secondi, il tempo di avvio dopo il rilevamento della portata di avvio.
- ▶ Tenere premuto il simbolo **ok** per 2 secondi per impostare il tempo desiderato.
L'opzione selezionata lampeggia sul display.

P6 Unità di misura

Questo menù permette di definire le unità di misura visibili sul display.



Fig. 12 P6 - Unità di misura

- ▶ Accedere al menù Informazioni/Impostazioni.
Il display indica **P4**.
- ▶ Toccare il simbolo \checkmark fino a quando il display indichi **SA**.
- ▶ Toccare il simbolo **ok**.
Il display indica **P3**.
- ▶ Toccare il simbolo \wedge fino a quando il display indichi **P6**.
- ▶ Toccare il simbolo **ok**.
- ▶ Usare i simboli \wedge o \vee per definire le unità di misura.
 - **°C** - sistema metrico (°C l/min)
 - **°F** - sistema britannico (°F gal/min)
- ▶ Tenere premuto il simbolo **ok** per 2 secondi per attivare la
selezione desiderata.
L'opzione selezionata lampeggia sul display.

P8 Controllo luminosità



Fig. 13 P8 - Controllo luminosità

L'attivazione del controllo di luminosità consente di aumentare il risparmio di energia quando l'apparecchio è inattivo.

- ▶ Accedere al menù Informazioni/Impostazioni. Il display indica **P4**.
- ▶ Toccare il simbolo **✓** fino a quando il display indichi **SA**.
- ▶ Toccare il simbolo **ok**. Il display indica **P3**.
- ▶ Toccare il simbolo **∧** fino a quando il display indichi **P8**.
- ▶ Toccare il simbolo **ok**. Il display indica **on**.
- ▶ Usare il simbolo **∧** o **∨** per attivare/disattivare il controllo luminosità.
 - **on** - il display resta acceso solo per i 30 secondi successivi all'apertura di un rubinetto di acqua calda.
 - **oF** - il display rimane sempre acceso.
- ▶ Tenere premuto il simbolo **ok** per 2 secondi per attivare la modalità desiderata.

4.6.4 PP Modalità test



Fig. 14 PP - Modalità test

Questo menù serve solo per scopi tecnici.

4.7 Svuotamento dell'apparecchio

AVVISO

Danni materiali!

Nel caso in cui esista il rischio di gelate, la presenza di acqua all'interno dell'apparecchio potrebbe causare danni ai componenti.

- ▶ Sistemare un recipiente sotto l'apparecchio, per raccogliere tutta l'acqua che uscirà dall'apparecchio.
- ▶ Svuotare l'apparecchio.

Nel caso ci sia il rischio di gelate, si deve procedere come segue:

- ▶ Chiudere il rubinetto dell'acqua a monte dell'apparecchio.
- ▶ Aprire un rubinetto dell'acqua calda.
- ▶ Rimuovere la vite di fissaggio [1] situata sul tubo di entrata dell'acqua.
- ▶ Rimuovere il tappo del filtro [2].

- ▶ Lasciar uscire tutta l'acqua contenuta dentro l'apparecchio.

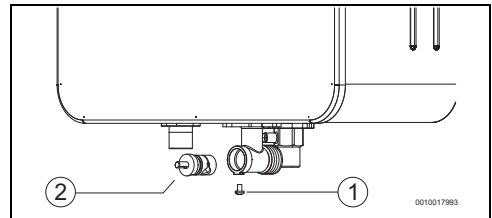


Fig. 15 Svuotamento

- [1] Vite di fissaggio
- [2] Tappo del filtro



L'installazione di un kit antigelo protegge l'apparecchio da eventuali rischi di congelamento.

4.8 Codice errore (disfunzione/anomalia) sul display

Vedere la tabella 10 alla pagina 30.

4.9 Riavviare l'apparecchio

Alcuni dei possibili guasti possono essere risolti effettuando un riarmo dell'apparecchio, nel modo seguente:

- ▶ tenere premuto il simbolo **⏻** per 5 secondi.

4.10 Pulizia del rivestimento dell'apparecchio

- ▶ Pulire il rivestimento dell'apparecchio solamente con un panno umido e poco detergente.



Non utilizzare detersivi abrasivi e/o corrosivi.

5 Sistemi di aspirazione aria/evacuazione prodotti della combustione



PERICOLO

Intossicazione

La fuoriuscita di gas prodotti della combustione nel locale di installazione dell'apparecchio, può causare danni personali o morte.

- Installare il condotto di aspirazione aria/evacuazione prodotti della combustione in modo tale da poter escludere con sicurezza ogni possibile perdita.



Utilizzare preferibilmente accessori originali.



Tutti gli accessori non originali devono essere certificati ai sensi del Regolamento Prodotti da Costruzione (UE) N. 305/2011.

5.1 Condotti concentrici

I condotti concentrici dell'accessorio per sistema di aspirazione/scarico hanno un diametro interno di 60 mm e un diametro esterno di 100 mm, e in Alluminio rigido.

Tipo	Descrizione	Cod. art.
AZ369	Kit aspirazione/ evacuazione PDC verticale	7 716 050 044
AZ361	Kit aspirazione/ evacuazione PDC telescopico (425-725 mm)	7 716 050 036
AZ362	Kit aspirazione/evacuazione PDC orizzontale	7 716 050 037
COCV90	Curva a 90°	7 736 995 079
COCV45	Curva a 45°	7 736 995 071
COPL350	Prolunga lunghezza 350 mm	7 736 995 059
COPL750	Prolunga lunghezza 750 mm	7 736 995 063
COPL1450	Prolunga lunghezza 1450 mm	7 736 995 067
RCONDO	Sifone raccogli condensa per passaggio gas combustibili orizzontale	7 736 995 087
RCONDV	Sifone raccogli condensa per passaggio gas combustibili verticale	7 736 995 089
ADCOVERTC13	Kit adattatore partenza verticale Ø 60/100 mm con terminale orizzontale con griglia L. 365 mm	7 736 995 083

Tab. 8 Accessorio per il sistema di aspirazione aria/evacuazione prodotti della combustione Ø 60/100 mm

5.2 Condotti sdoppiati

I condotti sdoppiati dell'accessorio per sistema di aspirazione/scarico hanno un diametro interno di 80 mm, e in Alluminio rigido.

Tipo	Descrizione	SNR
ASDOP	Adattatore sdoppiatore (Ø 60/100 -> Ø80-Ø80)	7 736 995 095
CV90	Curva a 90°	7 736 995 107
CV45	Curva a 45°	7 736 995 106
PL500	Prolunga dritta lunghezza 500 mm	7 736 995 100
PL1000	Prolunga dritta lunghezza 1000 mm	7 736 995 101
PL2000	Prolunga dritta lunghezza 2000 mm	7 736 995 102
PL1000GR	Terminale aspirazione aria orizzontale con griglia filtrante nera	7 736 995 105
RCONDV80	Tronchetto raccogli condensa verticale con sifone di scarico	7 736 995 103

Tab. 9 Accessori per il sistema di aspirazione aria/evacuazione prodotti della combustione Ø 80 mm

5.3 Accessorio sifone condensa

Si raccomanda l'uso dell'accessorio raccogli condensa.

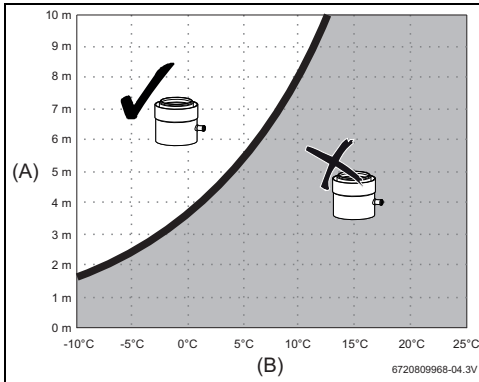


Fig. 16 Condotti concentrici

- A Lunghezza lineare del condotto aspirazione/evacuazione prodotti della combustione
- B Temperatura dell'aria di adduzione

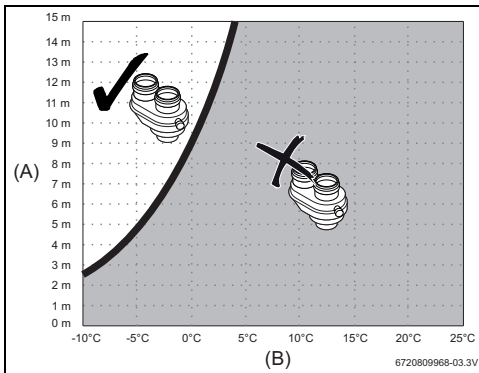


Fig. 17 Condotti sdoppiati

- A Lunghezza lineare del condotto aspirazione/evacuazione prodotti della combustione
- B Temperatura dell'aria di adduzione

5.4 Lunghezza condotto sistema di aspirazione/evacuazione prodotti della combustione

La lunghezza totale complessiva dei condotti del sistema di aspirazione/evacuazione prodotti della combustione non può oltrepassare né essere inferiore ai valori indicati nelle tabelle di seguito.

Per determinare la lunghezza totale complessiva dei condotti del sistema di aspirazione/evacuazione prodotti della combu-

stione,, per ciascun accessorio utilizzato si dovrà tener conto della lunghezza equivalente (Leq).



Negli impianti orizzontali, ai fini del calcolo, non dovrà essere considerata la prima curva posta subito all'uscita dell'apparecchio.

Ø	Accessori	Leq
Ø 80	Curva 90°	1,5 m
Ø 80	Curva 45°	1 m
Ø 60/100	Curva 90°	2 m
Ø 60/100	Curva 45°	1,6 m

Tab. 10

5.4.1 Scarico verticale

Lunghezze massime (Lmax) e minime (Lmin)

	Lmax Condotti concen- trici	Condotti sdop- piati	Lmin
12...	12 m	12 m	0,5 m
15...	8 m	15 m	0,5 m
17...	9 m ¹⁾	15 m	0,5 m

- 1) Max. 5 m con 2 curvas a 90°

Tab. 11

5.4.2 Scarico orizzontale

Lunghezze massime (Lmax) e minime (Lmin)

	Lmax Condotti concen- trici	Condotti sdop- piati	Lmin
12...	12 m	12 m	0,5 m
15...	8 m	15 m	0,5 m
17...	9 m ¹⁾	15 m	0,5 m

- 1) Max. 5 m con 2 curvas a 90°

Tab. 12

6 Installazione (solo per tecnici qualificati e abilitati)



L'installazione, la connessione elettrica, l'attacco gas di rete, l'attacco dei condotti presa d'aria e del sistema di aspirazione aria/evacuazione dei prodotti della combustione e la prima messa in funzione devono essere eseguiti solamente da personale tecnico autorizzato.



Per una installazione e un funzionamento conformi del prodotto, rispettare tutte le leggi e normative nazionali e regionali vigenti, i regolamenti tecnici e le direttive comunitarie.



L'apparecchio deve essere utilizzato solamente nei Paesi indicati sulla targhetta identificativa.



Prima dell'installazione:

- ▶ ottenere la risposta dell'azienda erogatrice di gas su apparecchi a gas e ventilazione del luogo di posa e osservare le norme pertinenti.
- ▶ Controllare che i dati per il tipo del gas sulla targhetta identificativa dell'apparecchio corrispondano a quelli del tipo di gas fornito.
- ▶ Verificare se sono presenti tutte le parti indicate.
- ▶ Rimuovere il tappo dei collegamenti di acqua e gas.

Qualità dell'acqua

L'apparecchio deve essere utilizzato con acqua adatta al consumo umano, nel rispetto della legislazione vigente. Nelle zone in cui la durezza dell'acqua è elevata, si raccomanda l'uso di un sistema di trattamento dell'acqua. Per ridurre al minimo il deposito di calcare all'interno del circuito idraulico dell'apparecchio, i parametri dell'acqua di consumo devono rientrare nei valori del riquadro qui sotto.

TDS (Solidi Dissolti Totali) (mg/l)	Durezza (mg/l)	pH
0 - 600	0 - 180	6,5 - 9,0

Tab. 13

AVVISO

Danni all'apparecchio!

Il mancato rispetto di questi valori può causare un'a parziale occlusione e invecchiamento accelerato della camera di combustione.

- ▶ Rispettare le specifiche descritte sopra.

Impianto solare (termico ad effetto termosifone)

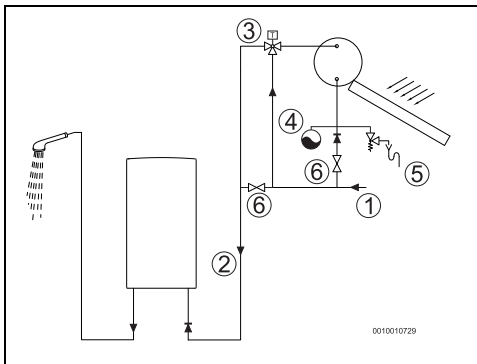


Fig. 18 Impianto solare

- [1] Acqua fredda dalla rete idrica
- [2] Ingresso acqua
- [3] Valvola termostatica
- [4] Vaso di espansione
- [5] Dispositivo di sicurezza
- [6] Valvola di chiusura



Per temperature di uscita superiori ai 45 °C si raccomanda l'uso di un sistema di addolcimento.



ATTENZIONE

Danni all'apparecchio!

- ▶ La temperatura dell'acqua in ingresso nell'apparecchio non può superare i 60 °C.
- ▶ Montare una valvola termostatica (impostata su valori inferiori ai 60 °C) nel caso in cui la temperatura di ingresso dell'acqua superi tale valore.
- ▶ In caso di impianto a sistema solare, controllare che questo preveda un vaso di espansione e una valvola di sicurezza.

6.1 Scelta del locale di installazione

6.1.1 Locale di installazione

Indicazioni generali

- ▶ Attenersi alle disposizioni specifiche di ciascun Paese.
- ▶ Non installare l'apparecchio sopra una fonte di calore.
- ▶ Rispettare le misure minime di installazione riportate nella Fig. 19.
- ▶ Verificare che nel luogo di installazione ci sia una presa per la corrente elettrica, e che sia di facile accesso dopo l'installazione dello scaldacqua.
- ▶ Montare l'apparecchio in un locale ben ventilato, al riparo dalle basse temperature e dove sia presente un condotto di scarico per i gas combusti.

In caso di pericolo di gelo

- ▶ Spegnerne l'apparecchio.
- ▶ Svuotare l'apparecchio (→ Pagina 17).

Apparecchi di tipo B

- ▶ Non installare l'apparecchio in ambienti di volume inferiore 8m^3 (non considerare il volume della mobilia, purché questa non superi i 2m^3).

Apertura di ventilazione (apparecchi di Tipo B)

La posizione selezionata per l'installazione dell'apparecchio deve avere una superficie disponibile per l'alimentazione d'aria in base a quanto riportato nella Tabella 14.

Apparecchio	Area effettiva minima
...5/8/9/10/11/12/13...	$\geq 60\text{ cm}^2$
...14/15/16...	$\geq 90\text{ cm}^2$
...17/18...	$\geq 120\text{ cm}^2$

Tab. 14 Aree effettive per l'ingresso dell'aria comburente (ventilazione)

Oltre ai requisiti minimi indicati sopra, è necessario rispettare anche quelli specifici di ogni paese.

Aria comburente

La griglia di immissione dell'aria comburente deve essere posta in posizione ben ventilata.

Per evitare corrosione, è necessario che l'aria comburente sia priva di sostanze aggressive.

Sostanze aggressive sono gli idrocarburi alogenati che contengono cloro o fluoro. Queste sostanze sono presenti in solventi, vernici, colle, gas o liquidi propulsori e prodotti per la pulizia domestica.

Se non si possono garantire tali condizioni, si dovrà scegliere un altro locale per l'immissione di aria comburente.

Temperatura delle superfici

La temperatura superficiale massima dell'apparecchio è inferiore a $85\text{ }^\circ\text{C}$. Non sono quindi necessarie particolari misure di protezione per materiali da costruzione infiammabili e mobili da incasso. Attenersi alle norme in vigore nel paese di utilizzo.

6.2 Distanze minime

Stabilire in quale locale installare l'apparecchio tenendo presenti le seguenti limitazioni:

- ▶ Distanza massima di tutte le parti sporgenti, come condotti, tubi, ecc.
- ▶ Garantire la buona accessibilità per i lavori di manutenzione, rispettando le distanze minime indicate nella Fig. 19.

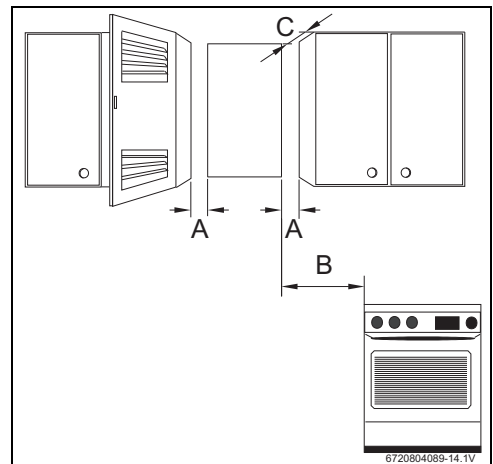


Fig. 19 Distanze minime

- [A] Laterale $\geq 1\text{ cm}$
- [B] $\geq 40\text{ cm}$
- [C] Frontale $\geq 2\text{ cm}$

Distanze minime dal condotto di aspirazione/evacuazione dei prodotti della combustione

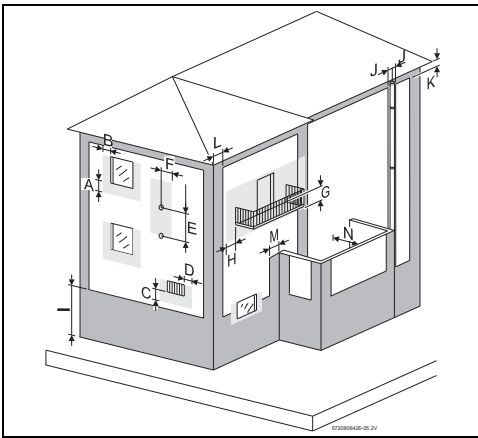


Fig. 20 Distanze minime dal condotto di aspirazione/evacuazione dei prodotti della combustione

Distanze minime dal condotto di aspirazione/evacuazione dei prodotti della combustione (mm)

A	Sotto alla finestra	600
B	Di fianco alla finestra	400
C	Sotto a un'apertura per ingresso aria di adduzione/uscita ara esausta	600
D	Di fianco a un'apertura per ingresso aria di adduzione/uscita ara esausta	600
E	Nella verticale tra due punti di aspirazione aria/evacuazione dei prodotti della combustione	1 500
F	In linea orizzontale tra due punti di aspirazione aria/evacuazione dei prodotti della combustione	600
G	Sotto al balcone	300
H	Di fianco al balcone	1 000
I	Da terra o da un altro piano	2 200
J	Dal condotto verticale o orizzontale di aspirazione aria/evacuazione dei prodotti della combustione	300
K	Sotto al cornicione	300
L	Dalla parete / nicchia/ spigolo dell'edificio senza finestra	300
M	Dalla la parete / nicchia/ spigolo dell'edificio con finestra	1 000
N	Da una parete opposta con finestra	3 000
	Da una parete opposta senza finestra	2 000

Tab. 15

6.3 Montaggio della staffa di aggancio alla parete



Prima del montaggio della staffa di aggancio, assicurarsi che siano garantiti i collegamenti di acqua/gas/accessori di scarico.

Non è necessaria una protezione speciale per la parete. La parete deve essere piana e in grado di reggere il peso dell'apparecchio.

- ▶ Estrarre l'apparecchio dall'imballaggio.
- ▶ Segnare il punto dei fori di fissaggio (→Fig. 1).
- ▶ Eseguire i rispettivi fori (Ø 8mm).
- ▶ Fissare la staffa d'aggancio alla parete utilizzando le viti e i tasselli in dotazione.

6.4 Fissaggio dell'apparecchio

- ▶ Fissare l'apparecchio alla staffa di aggancio in modo che si mantenga verticale.

AVVISO

Danni materiali!

Non appoggiare mai l'apparecchio sui raccordi di acqua e gas.

6.5 Collegamento dell'acqua

- ▶ Contrassegnare in modo sicuro le tubazioni di ingresso e uscita dell'acqua, in modo da evitare eventuali inversioni di collegamento.

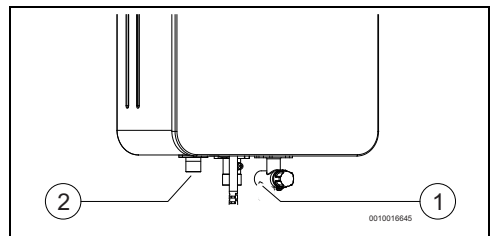


Fig. 21 Collegamento dell'acqua

- [1] Acqua fredda
- [2] Acqua calda

- ▶ Effettuare i collegamenti dell'acqua fredda in ingresso [1] e dell'acqua calda in uscita [2] utilizzando gli accessori di raccordo in dotazione o raccomandati.



Per evitare problemi provocati da cambi repentini della pressione idrica di rete, si consiglia il montaggio di una valvola di non-ritorno a monte dell'apparecchio

6.6 Collegamento del gas



PERICOLO

Incendio o esplosione!

La mancata osservanza delle norme vigenti può causare un incendio o esplosioni con conseguenti danni a cose o persone, fino al decesso.



PERICOLO

Incendio o esplosione!

Perdita gas.

- ▶ Al termine dei lavori controllare la tenuta ermetica di tutti i raccordi.



Utilizzare solo accessori di ricambio originali.

Il collegamento del gas allo scalda acqua deve obbligatoriamente rispettare le disposizioni contenute nelle Norme UNI CIG 7129 e 7131 (come ad es. la predisposizione di un rubinetto gas, a monte dell'apparecchio, in vista ed accessibile).

- ▶ Accertarsi innanzitutto che l'apparecchio da installare corrisponda al tipo di gas fornito.
- ▶ Nella tubazione di collegamento installare un rubinetto gas il più vicino possibile all'apparecchio.
- ▶ Una volta realizzato l'attacco gas di rete, eseguire una pulizia accurata e un controllo di tenuta. Per evitare danni causati da una pressione eccessiva nell'automatismo del gas, eseguire le operazioni con il rubinetto gas chiuso.
- ▶ Controllare se la portata e la pressione del riduttore di pressione fornito corrispondono ai valori indicati per l'apparecchio (→ tab. 21).

6.6.1 Alimentazione con GPL

L'apparecchio è impostato in fabbrica per gas metano; se necessita di conversione ad altro gas, l'impostazione base è a butano; se invece si utilizza GPL riferirsi ai parametri del Propano:

- ▶ accendere l'apparecchio.
- ▶ Accedere al menù **AA**.

- ▶ Toccare i simboli \wedge o \vee e selezionare **P7**.
- ▶ Toccare il simbolo **ok**.
- ▶ Toccare i simboli \wedge o \vee e selezionare il tipo di gas dell'apparecchio.
- ▶ Toccare il simbolo **ok**.
Il tipo di gas è selezionato.

Gas	Selezione
Metano	20
Sardinia	23
Butano	30
Propano	31

Tab. 16

6.7 Installazione degli accessori di scarico/aspirazione

Per l'installazione degli accessori si devono seguire le istruzioni del rispettivo manuale.

- ▶ Dopo aver effettuato il collegamento dei condotti è sempre necessario controllare e garantirne la tenuta.

Installazione tipo B o C con condotti sdoppiati

Nel caso in cui il condotto di evacuazione dei prodotti della combustione attraversi una parete e/o dei mobili con materiali infiammabili:

- ▶ isolare termicamente il condotto per garantire una temperatura di contatto inferiore a 85 °C, e comunque nel rispetto delle norme vigenti.

Gas prodotti della combustione



PERICOLO

Intossicazione!

Il mancato rispetto di questa disposizione può dare origine a fughe di gas prodotti dalla combustione nel locale di installazione dell'apparecchio, causando danni personali o morte.

- ▶ Installare il condotto dei gas combusti in modo che non si verifichino fuoriuscite, verificandone la tenuta.
- Tutti gli apparecchi devono obbligatoriamente essere collegati in modo stagno a un condotto di evacuazione dei gas prodotti dalla combustione di dimensione adeguata.
- Il condotto dell'apparecchio deve:
 - essere verticale (sezioni orizzontali ridotte al minimo o completamente eliminate)
 - essere isolato termicamente
 - avere uscita sopra il punto massimo del tetto
 - essere intubato nell'anello del camino. Il diametro esterno del condotto deve essere leggermente inferiore

al valore del diametro dell'anello, nel rispetto delle norme vigenti

- essere isolato con materiale adatto (Fig. 22)
- presentare un terminale fuori tetto quale protezione da vento / pioggia.

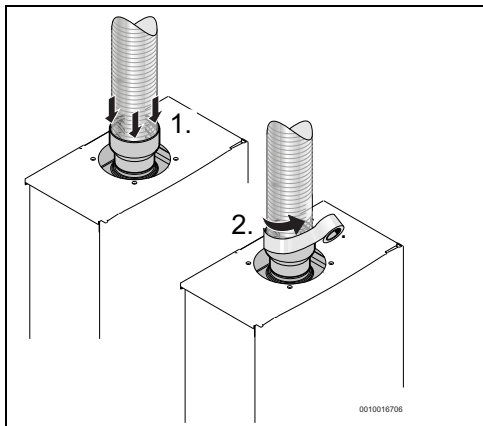


Fig. 22



Se non si possono garantire tali condizioni, si dovrà scegliere un luogo di posa diverso per la posa del condotto di evacuazione dei prodotti della combustione, sempre nel rispetto delle norme vigenti.

Distanza massima dalla facciata

Nel caso di installazioni di tipo orizzontale:

- ▶ assicurarsi che la distanza tra l'estremità del tubo di ingresso aspirazione aria e la facciata sia al massimo 30 mm.

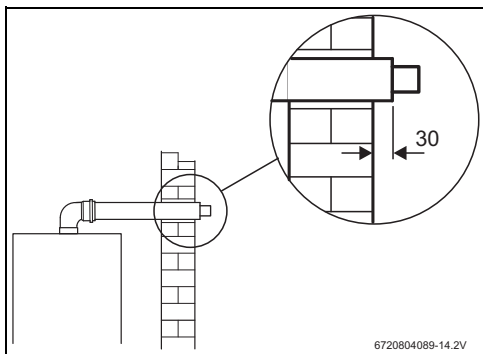


Fig. 23 Dimensioni (in mm)

Scarico tipo C_{Gx}

In questo tipo di impianti è possibile usare esclusivamente condotti con certificazione EN1856 e EN1859, le aperture di scarico/aerazione devono trovarsi in ambienti con pressioni simili.

L'installazione non deve superare i valori indicati nella Tab. 17 (misurati nelle prese di pressione dell'adattatore di gas

		12	15	17
P ingresso	mbar	-1,2	-1,5	-1,4
P uscita	mbar	0,4	0,4	0,4
ΔP		1,6	1,9	1,8
CO ₂ - G20	%	4,9	5,7	5,7
CO ₂ - G25	%	4,6	5,5	5,9
CO ₂ - G30	%	6,7	7,7	8,3
CO ₂ - G31	%	6,4	7,0	7,9
Portata dei prodotti della combustione (max)	kg/h	53	65	72
Portata dei prodotti della combustione (min)	kg/h	27	32	43
Temperatura massima dei prodotti della combustione	°C	130	135	137
Temperatura minima dei prodotti della combustione	°C	45	42	41

Tab. 17

6.7.1 Lunghezza del condotto

Per garantire una funzionalità corretta dell'apparecchio è necessario che il tecnico qualificato configuri nello specifico menu "AA" dal display il parametro "F9", relativo alla tipologia di sistema fumario utilizzato.

- ▶ Accedere al menù **AA**.
 - ▶ Toccare i simboli \wedge o \vee e selezionare **F9**.
 - ▶ Toccare il simbolo **ok**.
 - ▶ Toccare i simboli \wedge o \vee e selezionare.
 - ▶ Toccare il simbolo **ok**.
- Lunghezza lineare del condotto di gas combusti.

Tipo di installazione B

Se il sistema fumario presente è di tipo B, il parametro **F9** deve essere configurato solo come "0b", come mostrato nella Tab. 18.

	Lunghezza del condotto	Selezione
12...	0 - 12 m	0b
15...	0 - 8 m	0b
	8 - 15 m	3b
17...	0 - 9 m	0b
	9 - 15 m	3b

Tab. 18 Lunghezza del condotto

Tipo di installazione C

Se il sistema fumario presente è di tipo C, il parametro **F9** dipende, oltre che dalla tipologia di sistema fumario, anche dalla relativa lunghezza, secondo la Tab. 19.

	Condotti concentrici		Condotti sdoppiati	
	Lunghezza del condotto	Selezione	Lunghezza del condotto	Selezione
12...	0 - 4 m	00	0 - 4 m	00
	4 - 8 m	01	4 - 8 m	01
	8 - 12 m	02	8 - 12 m	02
15...	0 - 2m	00	0 - 2m	00
	2 - 4m	01	2 - 4m	01
	4 - 8 m	02	4 - 8 m	02
17...	-----	-----	8 - 15 m	03
	0 - 2 m	00	0 - 2 m	00
	2 - 4 m	01	2 - 4 m	01
	4 - 9 m	02	4 - 9 m	02
	-----	-----	9 - 15 m	03

Tab. 19 Lunghezza del condotto

7 Collegamento elettrico (solo per tecnici qualificati e abilitati)

Informazioni generali



PERICOLO

Folgorazione!

- ▶ Disinserire il collegamento elettrico prima di ogni lavoro/intervento presso le parti elettriche interne (sicurezze, schede, ...) ed assicurarsi contro eventuali reinserimenti involontari dell'alimentazione elettrica.

L'apparecchio è fornito con un cavo di alimentazione 230V, pre-collegato da fabbrica, alla scheda elettronica.

- cavo blu = Neutro
- cavo marrone = Fase
- cavo giallo/verde = Massa a terra

Tutti i dispositivi di regolazione, di comando e di sicurezza dell'apparecchio sono stati cablati e controllati in fabbrica.



AVVERTENZA

Temporalii!

- ▶ L'apparecchio deve essere collegato in modo indipendente al quadro elettrico, protetto da un interruttore differenziale di 30 mA e messa a terra. Nelle zone soggette a frequenti temporali deve inoltre essere presente una protezione contro i fulmini.

7.1 Collegamento del cavo di alimentazione elettrica



Il collegamento elettrico deve essere effettuato in conformità con le norme vigenti sulle installazioni elettriche domestiche.

- ▶ La messa a terra è indispensabile.
- ▶ Collegare il cavo di alimentazione a una presa di corrente con cavo di messa a terra.

7.2 Sostituzione del cavo di alimentazione elettrica



Se il cavo di alimentazione si danneggia, deve essere sostituito con un cavo di ricambio originale.

- ▶ Scollegare il cavo di alimentazione dalla presa di corrente.
- ▶ Svitare le viti di fissaggio del mantello frontale.
- ▶ Rimuovere la copertura frontale dell'apparecchio (Fig. 25, pagina 28).
- ▶ Scollegare tutti i terminali del cavo di alimentazione.
- ▶ Ruotare leggermente il ferma cavo che fissa il cavo di alimentazione all'apparecchio.
- ▶ Rimuovere il cavo di alimentazione e sostituirlo con uno nuovo.
- ▶ Serrare nuovamente tutti i collegamenti.
- ▶ Ricollocare la copertura frontale dell'apparecchio.
- ▶ Verificare il corretto funzionamento.

8 Avvio dell'apparecchio (solo per tecnici qualificati e abilitati)



I componenti sigillati non devono essere aperti.

Gli apparecchi sono forniti con i componenti sigillati dopo essere stati impostati in fabbrica sui valori che appaiono sulla targhetta dati.

Metano



Gli apparecchi non devono essere utilizzati se la pressione (statica) di alimentazione è inferiore a 17 mbar o superiore a 25 mbar.

G.P.L.



Gli apparecchi non devono essere messi in funzione se la pressione del collegamento è:

- Propano: inferiore a 25 mbar o superiore a 45 mbar
- Butano: inferiore a 25 mbar o superiore a 35 mbar.

Acqua calda

- ▶ Aprire le valvole di adduzione del gas e dell'acqua.
- ▶ Controllare la tenuta stagna di tutti i raccordi.
- ▶ Collegare l'apparecchio alla corrente elettrica.
- ▶ Accendere l'apparecchio.
- ▶ Aprire un rubinetto dell'acqua calda.

8.1 Impostazione dell'apparecchio



Impostazione possibile solo dopo essere entrati nel menù **CA**.

8.1.1 Accesso alla presa di pressione



Togliendo il pannello della copertura frontale, fare attenzione a non staccare il collegamento elettrico del display.

- ▶ Rimuovere il pannello frontale dell'apparecchio (→ pagina 28).

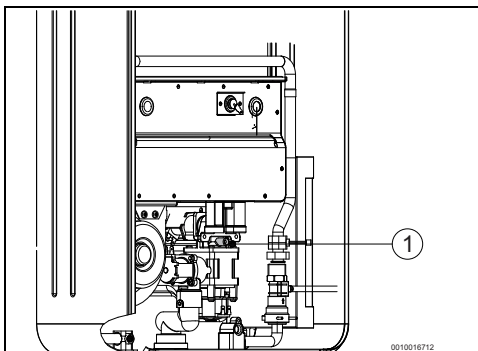



Fig. 24

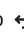
[1] Presa pressione gas

- ▶ Svitare la vite di chiusura del punto di presa di pressione.
- ▶ Collegare il manometro.
- ▶ Ricollocare il pannello del rivestimento frontale dell'apparecchio.

8.1.2 Accesso al menù CA

- ▶ Tenere premuto il simbolo  per 5 secondi. Il display indica **P4**.
- ▶ Toccare i simboli \wedge o \vee e selezionare **AA**.
- ▶ Toccare il simbolo **ok**. Il display indica **AP**.
- ▶ Toccare i simboli \wedge o \vee e selezionare **CA**.
- ▶ Toccare il simbolo **ok**. Il display indica **P0**.

8.1.3 Impostazione portata di gas di avvio (Parametro P0)

- ▶ Accedere al menù **P0**.
- ▶ Toccare il simbolo **ok**. Il display indica **L0**.
- ▶ Toccare il simbolo **ok**. L'apparecchio si trova in posizione di impostazione della portata di gas di avvio.
- ▶ Aprire un rubinetto dell'acqua calda.
- ▶ Premere \wedge o \vee fino a quando il manometro indichi il valore riportato nella sezione 11.4.
- ▶ Toccare il simbolo **ok** fino a quando il valore desiderato lampeggia sul display.
- ▶ Toccare il simbolo . Il display indica **L0**.
- ▶ Toccare i simboli \wedge o \vee e selezionare **A0**.

- ▶ Toccare il simbolo **ok**.
Dopo pochi secondi, il display indica la velocità attuale di rotazione del ventilatore.
- ▶ Toccare i simboli \wedge o \vee fino a quando il display indichi il valore di rotazione del ventilatore indicato nella sezione 11.4.
- ▶ Toccare il simbolo **ok** fino a quando il valore desiderato lampeggia sul display.
- ▶ Chiudere il rubinetto dell'acqua calda.
- ▶ Toccare il simbolo \rightarrow .
Il display indica **A0**.
L'impostazione della portata del gas di avvio è completata.

8.1.4 Impostazione della portata di gas massima (Parametro P1)

- ▶ Accedere al menù **P1**.
- ▶ Toccare il simbolo **ok**.
Il display indica **L1**.
- ▶ Toccare il simbolo **ok**.
L'apparecchio si trova in posizione di impostazione della portata massima di gas.
- ▶ Aprire un rubinetto dell'acqua calda.
- ▶ Premere \wedge o \vee fino a quando il manometro indichi il valore riportato nella sezione 11.4.
- ▶ Toccare il simbolo **ok** fino a quando il valore desiderato lampeggia sul display.
- ▶ Toccare il simbolo \rightarrow .
Il display indica **L1**.
- ▶ Toccare i simboli \wedge o \vee e selezionare **A1**.
- ▶ Toccare il simbolo **ok**.
Dopo pochi secondi, il display indica la velocità attuale di rotazione del ventilatore.
- ▶ Toccare i simboli \wedge o \vee fino a quando il display indichi il valore di rotazione del ventilatore indicato nella sezione 11.4.
- ▶ Toccare il simbolo **ok** fino a quando il valore desiderato lampeggia sul display.
- ▶ Chiudere il rubinetto dell'acqua calda.
- ▶ Toccare il simbolo \rightarrow .
Il display indica **A1**.
L'impostazione della portata massima di gas è completata.

8.1.5 Impostazione della portata minima di gas - bruciatore completo (Parametro P2)

- ▶ Accedere al menù **P2**.
- ▶ Toccare il simbolo **ok**.
Il display indica **L2**.
- ▶ Toccare il simbolo **ok**.
L'apparecchio si trova in posizione di impostazione della portata minima di gas.
- ▶ Aprire un rubinetto dell'acqua calda.

- ▶ Premere \wedge o \vee fino a quando il manometro indichi il valore riportato nella sezione 11.4.
- ▶ Toccare il simbolo **ok** fino a quando il valore desiderato lampeggia sul display.
- ▶ Toccare il simbolo \rightarrow .
Il display indica **L2**.
- ▶ Toccare i simboli \wedge o \vee e selezionare **A2**.
- ▶ Toccare il simbolo **ok**.
Dopo pochi secondi, il display indica la velocità attuale di rotazione del ventilatore.
- ▶ Toccare i simboli \wedge o \vee fino a quando il display indichi il valore di rotazione del ventilatore indicato nella sezione 11.4.
- ▶ Toccare il simbolo **ok** fino a quando il valore desiderato lampeggia sul display.
- ▶ Chiudere il rubinetto dell'acqua calda.
- ▶ Toccare il simbolo \rightarrow .
Il display indica **A2**.
L'impostazione della portata minima di gas è completata.
- ▶ Toccare il simbolo \rightarrow fino a quando il display indichi la temperatura selezionata.

8.1.6 Impostazione della portata minima di gas a potenza minima (Parametro PC)

- ▶ Accedere al menù **PC**.
- ▶ Toccare il simbolo **ok**.
Il display indica **Ld**.
- ▶ Toccare il simbolo **ok**.
L'apparecchio si trova in posizione di impostazione della portata minima di gas a potenza minima.
- ▶ Aprire un rubinetto dell'acqua calda.
- ▶ Premere \wedge o \vee fino a quando il manometro indichi il valore riportato nella sezione 11.4.
- ▶ Toccare il simbolo **ok** fino a quando il valore desiderato lampeggia sul display.
- ▶ Toccare il simbolo \rightarrow .
Il display indica **Ld**.
- ▶ Chiudere il rubinetto dell'acqua calda.
L'impostazione della portata minima di gas a potenza minima è completata.
- ▶ Toccare il simbolo \rightarrow fino a quando il display indichi la temperatura selezionata.

8.1.7 Tabella della pressione del gas



→ capitolo 11.4.

8.1.8 Conclusione delle impostazioni

- ▶ Rimuovere il pannello frontale dell'apparecchio.
- ▶ Scollegare il manometro dal punto di presa della pressione.
- ▶ Avvitare la vite di chiusura al punto di presa della pressione.
- ▶ Ricollocare il pannello del rivestimento frontale dell'apparecchio.

8.1.9 Impostazioni di fabbrica

Ripristinare impostazioni di fabbrica (P0, P1, P2 e PC)

- ▶ Accedere al menù **AA**.
- ▶ Toccare il simbolo **ok**.
- ▶ Toccare i simboli **Λ** o **v** e selezionare **F5**.
- ▶ Toccare il simbolo **ok** fino a quando il valore desiderato lampeggia sul display.
L'apparecchio presenta le impostazioni di fabbrica per **P0, P1, P2 e PC**.

8.1.10 Conversione del tipo di gas

Utilizzare esclusivamente i kit di conversione originali. La conversione deve essere effettuata soltanto da un tecnico qualificato e abilitato. I kit di conversione originale sono forniti con le istruzioni di montaggio.

9 Manutenzione (solo per tecnici qualificati e abilitati)



PERICOLO

Monossido di carbonio!

Per assicurare che vengano mantenuti i valori limite per il consumo di gas e le emissioni di gas combusti, eseguire un'ispezione annuale con lavori di manutenzione, che sono costituiti dalla pulizia dei seguenti componenti:

- camera di combustione
- bruciatore

La necessità di intervenire su altri componenti deve essere stabilita dal tecnico.



Far eseguire la manutenzione solamente da un tecnico specializzato autorizzato.



AVVERTENZA

Perdite!

Perdite di gas/acqua

- ▶ Durante l'installazione rispettare il posizionamento corretto delle guarnizioni e degli o-ring.
In particolare per la manutenzione delle unità interne a parete c'è il pericolo che le guarnizioni e gli o-ring non siano posizionati correttamente.
- ▶ Il vostro apparecchio può essere sottoposto a manutenzione solo da un servizio tecnico autorizzato.
- ▶ Utilizzare solo ricambi originali.
- ▶ Ordinare i ricambi originali in base alla rispettiva lista parti di ricambio dell'apparecchio.
- ▶ Chiudere tutti i dispositivi di intercettazione per il gas e l'acqua.
- ▶ Sostituire le guarnizioni e gli anelli di tenuta smontati con dei nuovi.
- ▶ È possibile utilizzare esclusivamente i seguenti lubrificanti:
 - Collegamenti idraulici: Unisiikon L 641 (8 709 918 413 0)
 - Avvitamenti (gas): HfT 1 v 5 (8 709 918 010).

9.1 Rimozione del mantello frontale

- ▶ Svitare le 2 viti di fissaggio del mantello frontale.

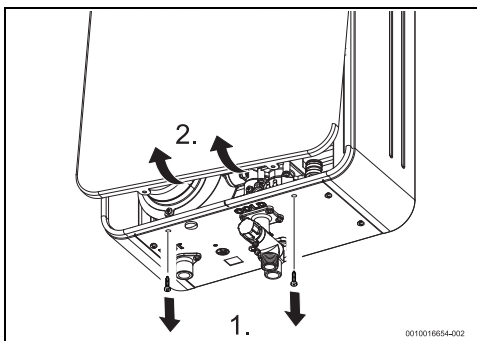


Fig. 25 Rimuovere il mantello frontale

- ▶ Tirare leggermente il mantello frontale verso di sé
- ▶ Spingere il mantello frontale verso l'alto.
- ▶ Rimuovere il mantello frontale.

9.2 Interventi periodici di manutenzione

Verifica di funzionamento

- ▶ Verificare il buon funzionamento di tutti i componenti di sicurezza, regolazione e controllo.

Camera di combustione

- ▶ Nel caso sia sporca:
 - smontare la camera di combustione.
 - Pulire la camera con un getto d'acqua nel senso longitudinale rispetto alle lamelle.

AVVISO

Danni all'apparecchio!

Danni alla camera di combustione.

- ▶ Non applicare un getto d'acqua troppo forte o con un orientamento diverso da quello indicato.

- ▶ Se le incrostazioni persistono: immergere le lamelle in acqua calda con detersivo, e pulire con cura.
- ▶ Zone con durezza dell'acqua media/alta: decalcificare l'interno della camera di combustione e le tubazioni di collegamento.
- ▶ Montare la camera di combustione utilizzando guarnizioni nuove.

Filtro dell'acqua

- ▶ Chiudere il rubinetto dell'acqua a monte dell'apparecchio.
- ▶ Aprire un rubinetto dell'acqua calda.
- ▶ Rimuovere la vite di fissaggio [1] situata sul tubo di entrata dell'acqua.
- ▶ Rimuovere il tappo del filtro [2].
- ▶ Togliere e sostituire il filtro dell'acqua [3].

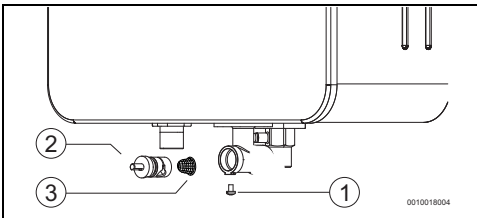


Fig. 26

- [1] Vite di fissaggio
- [2] Tappo del filtro
- [3] Filtro dell'acqua

ATTENZIONE

Danni materiali!

Vietato far funzionare l'apparecchio senza il filtro dell'acqua installato.

- ▶ Installare sempre il filtro dell'acqua.

Bruciatore

- ▶ Utilizzare un aspiratore e aspirare la superficie di combustione.

In caso sia molto sporco (grasso, fuliggine):

- ▶ smontare il bruciatore.
- ▶ Immergere il bruciatore in acqua calda con sapone.
- ▶ Utilizzare uno scovolino e, con delicatezza, pulire la superficie di combustione.
- ▶ Soffiare la superficie di combustione utilizzando un getto d'aria.
- ▶ Effettuare una completa asciugatura del bruciatore.

9.3 Accensione dopo la realizzazione di interventi di manutenzione

- ▶ Serrare nuovamente tutti i collegamenti.
- ▶ Leggere il capitolo 4 "Istruzioni d'uso" e il capitolo 8.1 "Impostazione dell'apparecchio".
- ▶ Verificare l'impostazione del gas (pressione del bruciatore).
- ▶ Verificare la tenuta del circuito di scarico dei gas combusti (con il pannello di copertura montato).
- ▶ Verificare che non ci siano fughe di gas e di acqua.

9.4 Funzionamento sicuro / rischi per uso prolungato

L'uso prolungato accresce l'usura di alcuni elementi con la conseguenza di possibili perdite di gas e fuoriuscita di prodotti di combustione.

Prima di tutto è necessario:

- ▶ Tra gli intervalli di manutenzione effettuare l'ispezione visiva dei seguenti elementi:
 - contatti elettrici delle sonde di sicurezza
 - rubinetto del gas
 - valvola motorizzata per modulazione di portata acqua
 - camera di combustione

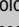

In caso di corrosione visibile:

- ▶ Chiamare un tecnico qualificato e abilitato.

10 Errori (disfunzioni/anomalie)

Il montaggio, la manutenzione e la riparazione devono essere effettuate solo da tecnici qualificati e abilitati. Nel riquadro seguente sono descritte le soluzioni per eventuali errori (disfunzioni/anomalie).

Display	Descrizione	Soluzione
A0	Sonde temperatura di ingresso e uscita danneggiati.	<ul style="list-style-type: none"> ▶ Verificare la sonda di temperatura e i relativi collegamenti.¹⁾ ▶ Chiamare un tecnico qualificato e abilitato.
A1	Temperatura dentro l'involucro molto elevata (temperatura esterna troppo elevata, camera di combustione calcificata).	L'apparecchio regola automaticamente la sua potenza per evitare il surriscaldamento.
A4	Guasto del sensore di temperatura dell'aria nell'involucro.	<ul style="list-style-type: none"> ▶ Verificare la sonda di temperatura e i relativi collegamenti.¹⁾
A7	Guasto del sensore di temperatura dell'acqua in uscita.	<ul style="list-style-type: none"> ▶ Verificare la sonda di temperatura e i relativi collegamenti.¹⁾
C7	Il ventilatore non funziona.	<ul style="list-style-type: none"> ▶ Verificare i collegamenti del ventilatore. ▶ Chiudere e riaprire un rubinetto dell'acqua calda.
CA	Portata dell'acqua superiore al valore massimo impostato.	<ul style="list-style-type: none"> ▶ Verificare il filtro/limitatore della portata dell'acqua.
CF	Blocco dell'uscita dei gas combusti. Portata d'aria insufficiente per l'accensione.	<ul style="list-style-type: none"> ▶ Rimuovere la sporcizia i altri impedimenti dal condotto di aspirazione aria/evacuazione prodotti della combustione. ▶ Chiudere e riaprire un rubinetto dell'acqua calda. <p>Se il problema persiste:</p> <ul style="list-style-type: none"> ▶ chiamare un tecnico qualificato e abilitato.
E1	La sonda temperature dell'acqua in uscita rileva surriscaldamento.	<ul style="list-style-type: none"> ▶ Raffreddare l'apparecchio e riprovare. <p>Se il problema persiste:</p> <ul style="list-style-type: none"> ▶ chiamare un tecnico qualificato e abilitato.
E2	Guasto al sensore della temperatura in ingresso.	<ul style="list-style-type: none"> ▶ Verificare la sonda e i relativi collegamenti.¹⁾
E4	La sonda temperatura dell'aria sotto l'involucro rileva surriscaldamento (fuga di gas prodotti della combustione dentro la camera di combustione).	<ul style="list-style-type: none"> ▶ Spegnere l'apparecchio. ▶ Chiamare un tecnico qualificato e abilitato.
E9	Termofusibile o Limitatore di temperatura.	<ul style="list-style-type: none"> ▶ Chiamare un tecnico qualificato e abilitato.
EA	L'apparecchio non rileva la fiamma.	<ul style="list-style-type: none"> ▶ Controllare la pressione dell'alimentazione del gas, il collegamento della rete, l'elettrodo di accensione e l'elettrodo di ionizzazione.¹⁾ ▶ Premere il tasto di riarmo.
EC	Durante il funzionamento, l'apparecchio non rileva la fiamma.	<ul style="list-style-type: none"> ▶ Controllare la pressione dell'alimentazione del gas, il collegamento della rete, l'elettrodo di accensione e l'elettrodo di ionizzazione.¹⁾ ▶ Premere il tasto di riarmo.
EE	Elettrovalvola di modulazione scollegata.	<ul style="list-style-type: none"> ▶ Verificare il collegamento alla valvola e al pannello di comando. ▶ Chiamare un tecnico qualificato e abilitato.
EF	Apparecchio per gas metano collegato a G.P.L.	<ul style="list-style-type: none"> ▶ Chiamare un tecnico qualificato e abilitato.

Display	Descrizione	Soluzione
F7	Nonostante sia spento, l'apparecchio rileva la fiamma.	<ul style="list-style-type: none"> ▶ Verificare gli elettrodi e il cavo. ▶ Verificare i condotti del sistema di aspirazione/evacuazione prodotti della combustione e controllare la scheda elettronica.¹⁾ ▶ Premere il tasto di riarmo.
FA	Danno alla valvola del gas.	▶ Chiamare un tecnico qualificato e abilitato.
Presenza del simbolo  , ma in assenza di impianto solare.	La temperatura di uscita impostata è inferiore alla potenza minima fornita dall'apparecchio.	<ul style="list-style-type: none"> ▶ Aumentare la portata dell'acqua calda. Se il problema persiste: <ul style="list-style-type: none"> ▶ aumentare la temperatura di uscita.
Presenza del simbolo  e temperatura dell'acqua bassa.		

1) le azioni indicate dovranno essere eseguite solo da tecnici qualificati e abilitati.

Tab. 20 Tabella errori (disfunzioni/anomalie)

Nota: gli errori segnalati dallo scaldacqua per mezzo di una segnalazione sul display fanno innescare un blocco dell'apparecchio per motivi di sicurezza. Una volta risolto il problema è necessario premere il tasto di riarmo (→ pagina 17, 4.9 "Riavviare l'apparecchio") perché l'apparecchio torni a funzionare.

11 Informazioni tecniche

11.1 Dati tecnici

Caratteristiche tecniche	Simboli	Unità di misura	...12...	...15...	...17...
Potenza¹⁾					
Potenza termica nominale	Pn	kW	20,7	27,0	29,1
Potenza termica minima	Pmin	kW	4,3	5,2	5,2
Campo di modulazione		kW	4,3 - 20,7	5,2 - 27,0	5,2 - 29,5
Portata termica nominale	Qn	kW	23,0	30,0	32,0
Portata termica minima	Qmin	kW	4,5	5,5	5,5
Efficienza al 100% della portata termica nominale		%	90	90	90
Efficienza al 30% della portata termica nominale		%	95	94	93
Dati riguardanti il tipo di gas					
Pressione di alimentazione gas ammissibile					
Metano	G20	mbar	20	20	20
Butano	G30	mbar	28 - 30	28 - 30	28 - 30
Propano	G31	mbar	37	37	37
Consumo di gas					
Metano	G20	m ³ /h	2,4	3,2	3,4
Butano	G30	kg/h	1,8	2,4	2,5
Propano	G31	kg/h	1,8	2,3	2,5
Caratteristiche idrauliche					

Caratteristiche tecniche	Simboli	Unità di misura	...12...	...15...	...17...
Pressione massima di funzionamento ammessa ²⁾	pw	bar	12	12	12
Pressione minima di funzionamento	pwmin	bar	0,1	0,1	0,1
Pressione minima di funzionamento per portata massima		bar	2	2	2
Portata di avviamento		l/min	2,5	2,5	2,5
Portata massima, corrispondente a un aumento di temperatura di 30 °C		l/min	9,8	12,9	14,1
Sistema di evacuazione prodotti della combustione					
Portata prodotti della combustione ³⁾	G20	kg/h	53	65	72
	G30	kg/h	30	28	26
	G31	kg/h	37	41	41
Temperatura dei gas prodotti della combustione ai punti di misurazione (max)	G20	°C	125	135	137
	G30	°C	130	135	122
	G31	°C	120	135	129
Temperatura dei gas prodotti della combustione ai punti di misurazione (min)	G20	°C	48	48	41
	G30	°C	47	44	44
	G31	°C	45	42	46
Circuito elettrico					
Alimentazione elettrica		V	230	230	230
Potenza massima assorbita	G20	W	39	43	50
	G30/G31	W	39	48	53
Grado di protezione elettrica			IPX4D	IPX4D	IPX4D
Dimensioni e pesi					
Peso (senza imballaggio)		kg	13	14	15
Altezza		mm	575	575	575
Larghezza		mm	335	365	365
Profondità		mm	180	170	170

1) Hi 15 °C - 1013 mbar secco: Metano 34,02 MJ/m³ (9,5 kWh/m³)

Butano 45,65 MJ/kg (12,7 kWh/kg) - Propano 46,34 MJ/kg (12,9 kWh/kg)

2) Considerato l'effetto della dilatazione dell'acqua, questo valore non deve mai essere superato

3) Per potenza termica nominale

Tab. 21

11.2 Schema elettrico

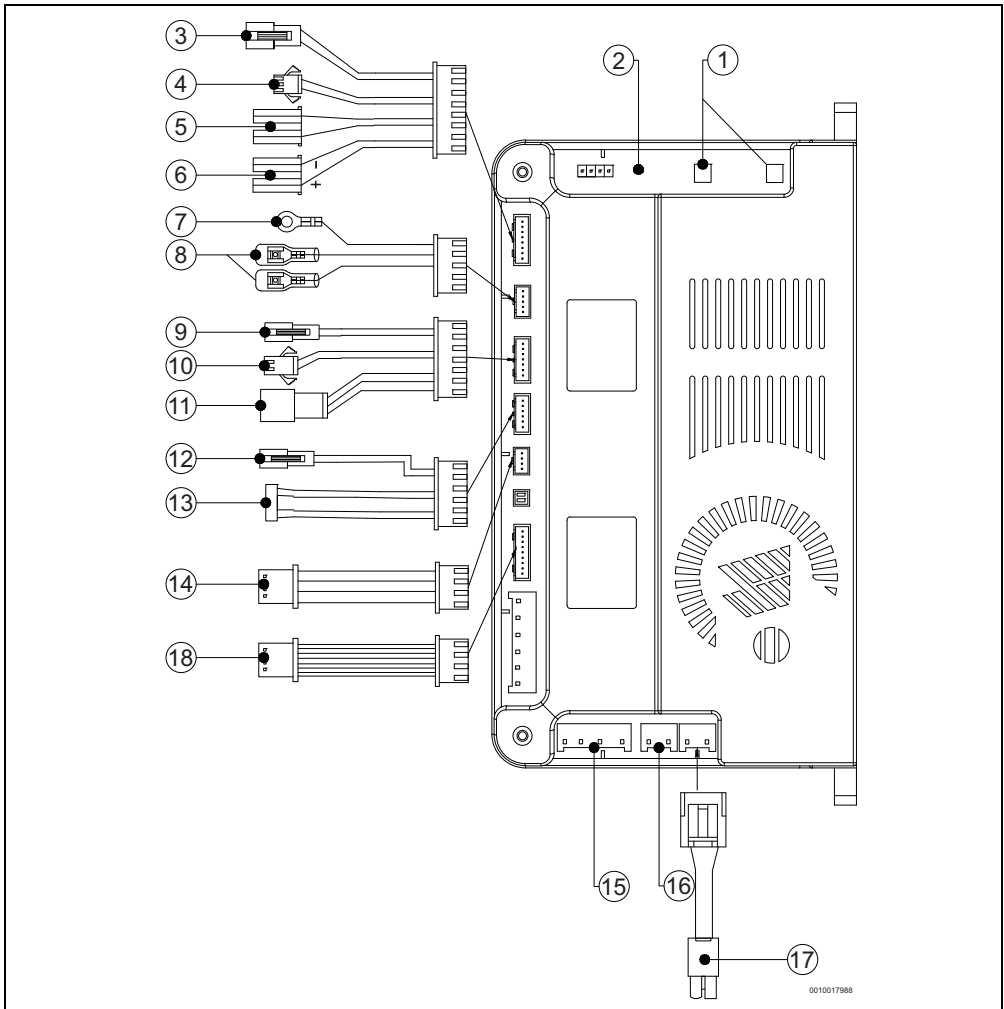


Fig. 27 Schema elettrico

- | | |
|---|---|
| [1] Elettrodo di accensione | [11] Sensore del flusso d'acqua |
| [2] Elettrodo di ionizzazione | [12] Sonda temperatura aria all'interno dell'involucro |
| [3] Valvola di segmentazione A | [13] Collegamento per accessorio wifi |
| [4] Valvola di segmentazione B | [14] Pannello di comando |
| [5] Valvola On/Off | [15] Ventilatore |
| [6] Valvola di modulazione del gas | [16] Collegamento per accessorio antigelo |
| [7] Messa a terra | [17] Cavo di collegamento con spina |
| [8] Limitatore temperatura | [18] Valvola motorizzata per modulazione di portata acqua |
| [9] Sonda di temperatura acqua in uscita | |
| [10] Sonda di temperatura acqua in ingresso | |

11.3 Campo di impostazione

Esempio per modello 12 litri

Modello	Portata	Δt min	Max
12	5 l/min	11,5 °C	50 °C
	6 l/min	9,5 °C	50 °C
	7 l/min	8 °C	42,5 °C
	8 l/min	7 °C	37 °C
	9 l/min	6,5 °C	33 °C
	10 l/min	6 °C	30 °C
	11 l/min	5 °C	27 °C
	12 l/min	5 °C	25 °C

Tab. 22

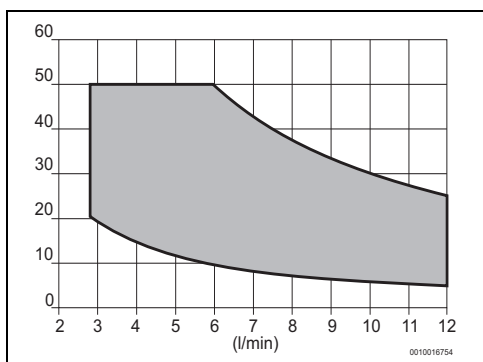


Fig. 28 Modello 12 litri

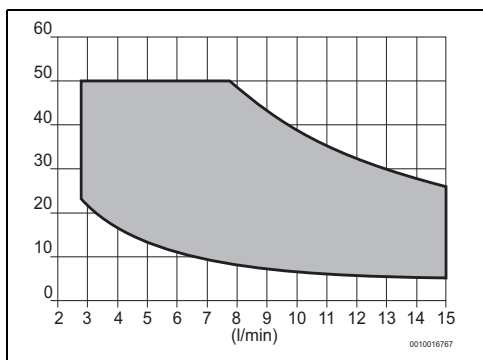


Fig. 29 Modello 15 litri

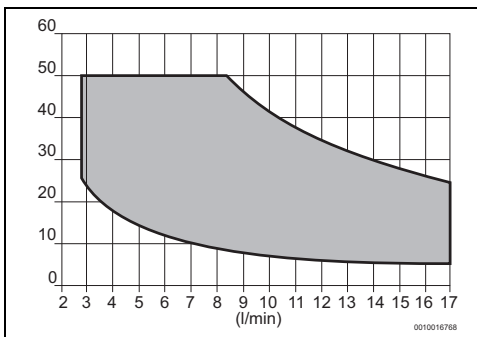


Fig. 30 Modello 17 litri

11.4 Tabella pressioni del gas

11.4.1 Tipo di installazione C (Ø 60/100 mm)

Apparecchio 12 I

Tipi de gas F9		Metano			Sardinia		
		00	01	02	00	01	02
Lunghezza del condotto:		0 m - 4 m	≥ 4 m - 8 m	≥ 8 m - 12 m	0 m - 4 m	≥ 4 m - 8 m	≥ 8 m - 12 m
	Pressione di collegamento (mbar)	20	20	20	20	20	20
P0	L0 (mbar) ± 0,2	3,0	3,0	2,9	3,8	3,8	3,7
P0	A0 (velocità ventilatore) (+5 / -2)	52	53	53,5	53	53	55
P1	L1 (mbar) (+0,3 / -0,5)	7,0	6,5	6,7	9,6	9,6	9,5
P1	A1 (velocità ventilatore) (+5 / -0)	86	87	91	81	83	83
P2	L2 (mbar) ± 0,2	2,0	1,9	1,9	2,6	2,6	2,55
P2	A2 (velocità ventilatore) (+2 / -3)	46	46	46	45	46	47
PC	Ld (mbar) ± 0,2	2,1	2,0	2,0	2,7	2,7	2,55

Tab. 23 Pressione del gas

Tipi de gas F9		Butano			Propano		
		00	01	02	00	01	02
Lunghezza del condotto:		0 m - 4 m	≥ 4 m - 8 m	≥ 8 m - 12 m	0 m - 4 m	≥ 4 m - 8 m	≥ 8 m - 12 m
	Pressione di collegamento (mbar)	28 - 30	28 - 30	28 - 30	37	37	37
P0	L0 (mbar) ± 0,2	3,3	3,2	3,1	4,1	4,0	3,9
P0	A0 (velocità ventilatore) (+5 / -2)	55	55	55	55	55	55
P1	L1 (mbar) (+0,3 / -0,5)	7,6	7,4	7,1	9,3	9,2	8,9
P1	A1 (velocità ventilatore) (+5 / -0)	77	77	79	77	77	79
P2	L2 (mbar) ± 0,2	2,2	2,1	2,0	2,7	2,6	2,6
P2	A2 (velocità ventilatore) (+2 / -3)	43	44	44	43	44	44
PC	Ld (mbar) ± 0,2	2,2	2,1	2,1	2,9	2,8	2,8

Tab. 24 Pressione del gas

Apparecchio 15 I

Tipi de gas F9		Metano			Sardinia		
		00	01	02	00	01	02
Lunghezza del condotto:		0 m - 2 m	≥ 2 m - 4 m	≥ 4 m - 8 m	0 m - 2 m	≥ 2 m - 4 m	≥ 4 m - 8 m
	Pressione di collegamento (mbar)	20	20	20	20	20	20
P0	L0 (mbar) ± 0,2	2,7	2,6	2,6	2,8	2,73	2,7
P0	A0 (velocità ventilatore) (+5 / -2)	52	52	52	50	50	50
P1	L1 (mbar) (+0,3 / -0,5)	7,7	7,45	7,2	8,7	8,6	8,5
P1	A1 (velocità ventilatore) (+5 / -1)	89	92	93	73	76	76
P2	L2 (mbar) ± 0,2	2,2	2,1	2,1	2,56	2,5	2,47
P2	A2 (velocità ventilatore) (+2 / -2)	48	49	50	45	45	45
PC	Ld (mbar) ± 0,2	2,0	2,0	1,9	2,55	2,5	2,47

Tab. 25 Pressione del gas

Tipi de gas		Butano			Propano		
F9		00	01	02	00	01	02
Lunghezza del condotto:		0 m - 2 m	≥ 2 m - 4 m	≥ 4 m - 8 m	0 m - 2 m	≥ 2 m - 4 m	≥ 4 m - 8 m
	Pressione di collegamento (mbar)	28 - 30	28 - 30	28 - 30	37	37	37
P0	L0 (mbar) ± 0,2	2,9	2,7	2,5	3,0	2,9	2,8
P0	A0 (velocità ventilatore) (+5 / -2)	52	53	53	52	53	55
P1	L1 (mbar) (+0,3 / -0,5)	8,0	7,7	7,5	10,1	9,8	9,5
P1	A1 (velocità ventilatore) (+5 / -1)	90	92	95	90	92	95
P2	L2 (mbar) ± 0,2	2,65	2,5	2,36	2,9	2,8	2,75
P2	A2 (velocità ventilatore) (+2 / -2)	52	53	53	52	53	56
PC	Ld (mbar) ± 0,2	2,2	2,18	1,92	2,7	2,6	2,6

Tab. 26 Pressione del gas

Apparecchio 17 I

Tipi de gas		Metano			Sardinia		
F9		00	01	02	00	01	02
Lunghezza del condotto:		0 m - 2 m	≥ 2 m - 4 m	≥ 4 m - 9 m	0 m - 2 m	≥ 2 m - 4 m	≥ 4 m - 9 m
	Pressione di collegamento (mbar)	20	20	20	20	20	20
P0	L0 (mbar) ± 0,2	2,68	2,57	2,56	2,8	2,73	2,7
P0	A0 (velocità ventilatore) (+5 / -2)	52	52	52	50	50	50
P1	L1 (mbar) (+0,3 / -0,5)	8,3	7,91	7,81	8,86	8,76	8,65
P1	A1 (velocità ventilatore) (+5 / -1)	89	92	92	73	76	76
P2	L2 (mbar) ± 0,2	2,5	2,44	2,4	2,56	2,5	2,47
P2	A2 (velocità ventilatore) (+2 / -3)	50	51	51	45	45	45
PC	Ld (mbar) ± 0,2	2,1	2,06	2,06	2,55	2,5	2,47

Tab. 27 Pressione del gas

Tipi de gas		Butano			Propano		
F9		00	01	02	00	01	02
Lunghezza del condotto:		0 m - 2 m	≥ 2 m - 4 m	≥ 4 m - 9 m	0 m - 2 m	≥ 2 m - 4 m	≥ 4 m - 9 m
	Pressione di collegamento (mbar)	28 - 30	28 - 30	28 - 30	37	37	37
P0	L0 (mbar) ± 0,2	2,9	2,56	2,5	3,0	2,9	2,8
P0	A0 (velocità ventilatore) (+5 / -2)	52	52,5	53	53	53	55
P1	L1 (mbar) (+0,3 / -0,5)	8,7	8,2	8,04	10,35	10,25	10,15
P1	A1 (velocità ventilatore) (+5 / -1)	93	99	A0	94	95	97
P2	L2 (mbar) ± 0,2	2,65	2,5	2,36	2,9	2,82	2,75
P2	A2 (velocità ventilatore) (+2 / -3)	52	52	53	52	53	56
PC	Ld (mbar) ± 0,2	2,2	2,18	1,92	2,7	2,6	2,6

Tab. 28 Pressione del gas

11.4.2 Tipo di installazione C (Ø 80/80 mm)

Apparecchio 12 l

Tipi de gas F9 Lunghezza del condotto:		Metano			Sardinia		
		00 0 m - 4 m	01 ≥ 4 m - 8 m	02 ≥ 8 m - 12 m	00 0 m - 4 m	01 ≥ 4 m - 8 m	02 ≥ 8 m - 12 m
	Pressione di collegamento (mbar)	20	20	20	20	20	20
P0	L0 (mbar) ± 0,2	3,0	3,0	2,9	3,8	3,8	3,7
P0	A0 (velocità ventilatore) (+5 / -2)	52	53	53,5	53	53	55
P1	L1 (mbar) (+0,3 / -0,5)	7,0	6,5	6,7	9,6	9,6	9,5
P1	A1 (velocità ventilatore) (+5 / -0)	86	87	91	81	83	83
P2	L2 (mbar) ± 0,2	2,0	1,9	1,9	2,6	2,6	2,55
P2	A2 (velocità ventilatore) (+2 / -3)	46	46	46	45	46	47
PC	Ld (mbar) ± 0,2	2,1	2,0	2,0	2,7	2,7	2,55

Tab. 29 Pressione del gas

Tipi de gas F9 Lunghezza del condotto:		Butano			Propano		
		00 0 m - 4 m	01 ≥ 4 m - 8 m	02 ≥ 8 m - 12 m	00 0 m - 4 m	01 ≥ 4 m - 8 m	02 ≥ 8 m - 12 m
	Pressione di collegamento (mbar)	28 - 30	28 - 30	28 - 30	37	37	37
P0	L0 (mbar) ± 0,2	3,3	3,2	3,1	4,1	4,0	3,9
P0	A0 (velocità ventilatore) (+5 / -2)	55	55	55	55	55	55
P1	L1 (mbar) (+0,3 / -0,5)	7,6	7,4	7,1	9,3	9,2	8,9
P1	A1 (velocità ventilatore) (+5 / -0)	77	77	79	77	77	79
P2	L2 (mbar) ± 0,2	2,2	2,1	2,0	2,7	2,6	2,6
P2	A2 (velocità ventilatore) (+2 / -3)	43	44	44	43	44	44
PC	Ld (mbar) ± 0,2	2,2	2,1	2,1	2,9	2,8	2,8

Tab. 30 Pressione del gas

Apparecchio 15 l

Tipi de gas F9 Lunghezza del condotto:		Metano				Sardinia			
		00 0 m - 2 m	01 ≥ 2 m - 4 m	02 ≥ 4 m - 8 m	03 ≥ 8 m - 15 m	00 0 m - 2 m	01 ≥ 2 m - 4 m	02 ≥ 4 m - 8 m	03 ≥ 8 m - 15 m
	Pressione di collegamento (mbar)	20	20	20	20	20	20	20	20
P0	L0 (mbar) ± 0,2	2,7	2,6	2,6	2,6	2,8	2,73	2,7	2,7
P0	A0 (velocità ventilatore) (+5 / -2)	52	52	52	52	50	50	50	50
P1	L1 (mbar) (+0,3 / -0,5)	7,7	7,45	7,2	7,7	8,7	8,6	8,5	8,5
P1	A1 (velocità ventilatore) (+5 / -1)	89	92	93	92	73	76	76	77
P2	L2 (mbar) ± 0,2	2,2	2,1	2,1	2,2	2,56	2,5	2,47	2,4
P2	A2 (velocità ventilatore) (+2 / -2)	48	49	50	50	45	45	45	45
PC	Ld (mbar) ± 0,2	2,0	2,0	1,9	1,9	2,55	2,5	2,47	2,47

Tab. 31 Pressione del gas

Tipi de gas		Butano				Propano			
F9		00	01	02	03	00	01	02	03
Lunghezza del condotto:		0 m - 2 m	≥ 2 m - 4 m	≥ 4 m - 8 m	≥ 8 m - 15 m	0 m - 2 m	≥ 2 m - 4 m	≥ 4 m - 8 m	≥ 8 m - 15 m
	Pressione di collegamento (mbar)	28 - 30	28 - 30	28 - 30	28 - 30	37	37	37	37
P0	L0 (mbar) ± 0,2	2,9	2,7	2,6	2,7	3,0	2,9	2,9	2,8
P0	A0 (velocità ventilatore) (+5 / -2)	52	53	54	54	52	53	54	54
P1	L1 (mbar) (+0,3 / -0,5)	8,0	7,7	7,5	7,5	10,1	9,8	9,5	9,4
P1	A1 (velocità ventilatore) (+5 / -1)	90	92	94	92	90	92	94	92
P2	L2 (mbar) ± 0,2	2,6	2,5	2,4	2,6	3,2	3,2	3,1	3,2
P2	A2 (velocità ventilatore) (+2 / -2)	52	53	54	54	52	53	54	54
PC	Ld (mbar) ± 0,2	2,2	2,18	2,1	2,0	2,7	2,7	2,6	2,35

Tab. 32 Pressione del gas

Apparecchio 17 I

Tipi de gas		Metano				Sardinia			
F9		00	01	02	03	00	01	02	03
Lunghezza del condotto:		0 m - 2 m	≥ 2 m - 4 m	≥ 4 m - 9 m	≥ 9 m - 15 m	0 m - 2 m	≥ 2 m - 4 m	≥ 4 m - 9 m	≥ 9 m - 15 m
	Pressione di collegamento (mbar)	20	20	20	20	20	20	20	20
P0	L0 (mbar) ± 0,2	2,68	2,57	2,56	2,56	2,8	2,73	2,7	2,8
P0	A0 (velocità ventilatore) (+5 / -2)	52	52	52	52	50	50	50	50
P1	L1 (mbar) (+0,3 / -0,5)	8,3	7,91	7,81	7,86	8,86	8,76	8,65	8,67
P1	A1 (velocità ventilatore) (+5 / -1)	89	92	92	96	73	76	79	85
P2	L2 (mbar) ± 0,2	2,5	2,44	2,4	2,4	2,56	2,5	2,47	2,56
P2	A2 (velocità ventilatore) (+2 / -3)	50	51	51	51	45	45	47	45
PC	Ld (mbar) ± 0,2	2,1	2,06	2,06	2,02	2,55	2,5	2,47	2,55

Tab. 33 Pressione del gas

Tipi de gas		Butano				Propano			
F9		00	01	02	03	00	01	02	03
Lunghezza del condotto:		0 m - 2 m	≥ 2 m - 4 m	≥ 4 m - 9 m	≥ 9 m - 15 m	0 m - 2 m	≥ 2 m - 4 m	≥ 4 m - 9 m	≥ 9 m - 15 m
	Pressione di collegamento (mbar)	28 - 30	28 - 30	28 - 30	28 - 30	37	37	37	37
P0	L0 (mbar) ± 0,2	2,9	2,56	2,5	2,14	3,0	2,9	2,8	2,8
P0	A0 (velocità ventilatore) (+5 / -2)	52	52,5	53	53	53	53	55	55
P1	L1 (mbar) (+0,3 / -0,5)	8,7	8,2	8,04	8,03	10,35	10,25	10,15	10,1
P1	A1 (velocità ventilatore) (+5 / -1)	93	99	A0	96	94	95	97	99
P2	L2 (mbar) ± 0,2	2,65	2,5	2,36	2,36	2,9	2,82	2,75	2,75
P2	A2 (velocità ventilatore) (+2 / -3)	52	52	53	53	52	53	56	56
PC	Ld (mbar) ± 0,2	2,2	2,18	1,92	1,92	2,7	2,6	2,6	2,35

Tab. 34 Pressione del gas

11.4.3 Tipo di installazione B (Ø 80 mm)
Apparecchio 12 I

Tipi de gas F9 Lunghezza del condotto:		Metano			Sardinia		
		0b 0 m - 4 m	0b ≥ 4 m - 8 m	0b ≥ 8 m - 12 m	0b 0 m - 4 m	0b ≥ 4 m - 8 m	0b ≥ 8 m - 12 m
	Pressione di collegamento (mbar)	20	20	20	20	20	20
P0	L0 (mbar) ± 0,2	3,0	3,0	2,9	3,8	3,8	3,7
P0	A0 (velocità ventilatore) (+5 / -2)	52	53	53	53	53	55
P1	L1 (mbar) (+0,3 / -0,5)	7,0	6,8	6,7	9,65	9,6	9,5
P1	A1 (velocità ventilatore) (+5 / -0)	84,5	86	90	80	82	82
P2	L2 (mbar) ± 0,2	2,0	1,9	1,9	2,6	2,6	2,55
P2	A2 (velocità ventilatore) (+2 / -3)	44,5	45	45	44	45	46
PC	Ld (mbar) ± 0,2	2,1	2,0	2,0	2,7	2,7	2,55

Tab. 35 Pressione del gas

Tipi de gas F9 Lunghezza del condotto:		Butano			Propano		
		0b 0 m - 4 m	0b ≥ 4 m - 8 m	0b ≥ 8 m - 12 m	0b 0 m - 4 m	0b ≥ 4 m - 8 m	0b ≥ 8 m - 12 m
	Pressione di collegamento (mbar)	28 - 30	28 - 30	28 - 30	37	37	37
P0	L0 (mbar) ± 0,2	3,3	3,2	3,1	4,1	4,0	4,0
P0	A0 (velocità ventilatore) (+5 / -2)	55	55	55	55	55	55
P1	L1 (mbar) (+0,3 / -0,5)	7,6	7,5	7,3	9,3	9,2	9,0
P1	A1 (velocità ventilatore) (+5 / -0)	77	77	77	77	77	77
P2	L2 (mbar) ± 0,2	2,25	2,2	2,1	2,7	2,6	2,55
P2	A2 (velocità ventilatore) (+2 / -3)	43	44	44	43	44	44
PC	Ld (mbar) ± 0,2	2,2	2,2	2,2	2,9	2,8	2,75

Tab. 36 Pressione del gas

Apparecchio 15 I

Tipi de gas F9 Lunghezza del condotto:		Metano				Sardinia			
		0b 0 m - 2 m	0b ≥ 2 m - 4 m	0b ≥ 4 m - 8 m	3b ≥ 8 m - 15 m	0b 0 m - 2 m	0b ≥ 2 m - 4 m	0b ≥ 4 m - 8 m	3b ≥ 8 m - 15 m
	Pressione di collegamento (mbar)	20	20	20	20	20	20	20	20
P0	L0 (mbar) ± 0,2	2,9	2,9	2,9	2,9	3,0	2,9	2,9	2,9
P0	A0 (velocità ventilatore) (+5 / -2)	50	50	50	50	48	48	48	48
P1	L1 (mbar) (+0,3 / -0,5)	8,1	8,1	8,1	8,1	8,7	8,7	8,7	8,7
P1	A1 (velocità ventilatore) (+5 / -1)	85	86	88	89	70	73	73	73
P2	L2 (mbar) ± 0,2	2,4	2,4	2,4	2,4	2,7	2,7	2,7	2,7
P2	A2 (velocità ventilatore) (+2 / -2)	46	47	48	48	43	43	43	43
PC	Ld (mbar) ± 0,2	2,1	2,1	2,0	2,0	2,55	2,55	2,55	2,55

Tab. 37 Pressione del gas

Tipi de gas		Butano				Propano			
F9	Lunghezza del condotto:	0b 0 m - 2 m	0b ≥ 2 m - 4 m	0b ≥ 4 m - 8 m	3b ≥ 8 m - 15 m	0b 0 m - 2 m	0b ≥ 2 m - 4 m	0b ≥ 4 m - 8 m	3b ≥ 8 m - 15 m
	Pressione di collegamento (mbar)	28 - 30	28 - 30	28 - 30	28 - 30	37	37	37	37
P0	L0 (mbar) ± 0,2	2,76	2,74	2,74	2,88	3,0	3,0	3,0	3,0
P0	A0 (velocità ventilatore) (+5 / -2)	52	52	53	54	53	53	53	53
P1	L1 (mbar) (+0,3 / -0,5)	8,2	8,2	8,2	8,2	10,2	10,2	10,2	10,2
P1	A1 (velocità ventilatore) (+5 / -1)	87	87	88	89	87	87	88	89
P2	L2 (mbar) ± 0,2	2,7	2,7	2,7	2,7	2,9	2,9	2,9	2,9
P2	A2 (velocità ventilatore) (+2 / -2)	51	51	51	53	52	52	52	52
PC	Ld (mbar) ± 0,2	2,48	2,46	2,46	2,28	2,7	2,7	2,7	2,86

Tab. 38 Pressione del gas

Apparecchio 17 I

Tipi de gas		Metano				Sardinia			
F9	Lunghezza del condotto:	0b 0 m - 2 m	0b ≥ 2 m - 4 m	0b ≥ 4 m - 9 m	3b ≥ 9 m - 15 m	0b 0 m - 2 m	0b ≥ 2 m - 4 m	0b ≥ 4 m - 9 m	3b ≥ 9 m - 15 m
	Pressione di collegamento (mbar)	20	20	20	20	20	20	20	20
P0	L0 (mbar) ± 0,2	2,67	2,67	2,67	2,82	2,87	2,87	2,87	2,87
P0	A0 (velocità ventilatore) (+5 / -2)	51	51	52	50	50	50	51	50
P1	L1 (mbar) (+0,3 / -0,5)	8,65	8,65	8,65	8,5	8,92	8,92	8,92	9,05
P1	A1 (velocità ventilatore) (+5 / -1)	88	88	89	90	70	71	72,5	80
P2	L2 (mbar) ± 0,2	2,51	2,51	2,51	2,65	2,65	2,65	2,65	2,65
P2	A2 (velocità ventilatore) (+2 / -3)	49	49	50	50	43	43	44	43
PC	Ld (mbar) ± 0,2	2,1	2,17	2,29	2,21	2,64	2,64	2,64	2,64

Tab. 39 Pressione del gas

Tipi de gas		Butano				Propano			
F9	Lunghezza del condotto:	0b 0 m - 2 m	0b ≥ 2 m - 4 m	0b ≥ 4 m - 9 m	3b ≥ 9 m - 15 m	0b 0 m - 2 m	0b ≥ 2 m - 4 m	0b ≥ 4 m - 9 m	3b ≥ 9 m - 15 m
	Pressione di collegamento (mbar)	28 - 30	28 - 30	28 - 30	28 - 30	37	37	37	37
P0	L0 (mbar) ± 0,2	2,76	2,74	2,74	2,88	3,0	3,0	3,0	3,0
P0	A0 (velocità ventilatore) (+5 / -2)	52	52	53	54	53	53	53	53
P1	L1 (mbar) (+0,3 / -0,5)	8,9	8,9	8,9	8,26	11,75	11,7	11,65	11,5
P1	A1 (velocità ventilatore) (+5 / -1)	90	90	91	92,5	89	89	90	97
P2	L2 (mbar) ± 0,2	2,68	2,68	2,68	2,69	2,9	2,9	2,9	2,9
P2	A2 (velocità ventilatore) (+2 / -3)	51	51	51	53	52	52	52	52
PC	Ld (mbar) ± 0,2	2,48	2,46	2,46	2,28	2,7	2,7	2,7	2,86

Tab. 40 Pressione del gas

11.5 Dati del prodotto per il consumo energetico

I seguenti dati sui prodotti corrispondono ai requisiti dei regolamenti UE 811/2013, 812/2013, 813/2013 e 814/2013 a integrazione della direttiva 2017/1369/UE.

Dati sul prodotto	Simbolo	Unità	77365049 90	77365049 91	77365049 92	77365049 93	77365049 94	77365049 95
Tipo di prodotto	-	-	T5700S 12 DV23	T5700S 12 DV31	T5700S 15 DV23	T5700S 15 DV31	T5700S 17 DV23	T5700S 17 DV31
Emissioni di ossido di azoto	NO _x	mg/ kWh	34	34	32	32	26	26
Livello della potenza sonora all'interno	L _{WA}	dB(A)	60	60	63	63	63	63
Profilo di carico dichiarato	-	-	M	M	XL	XL	XL	XL
Altri profili di carico	-	-	-	-	-	-	-	-
Classe di efficienza energetica di riscaldamento dell'acqua	-	-	A	A	A	A	A	A
Efficienza energetica di riscaldamento dell'acqua	η _{wh}	%	72	72	83	83	83	83
Efficienza energetica di riscaldamento dell'acqua (altri profili di carico)	η _{wh}	%	-	-	-	-	-	-
Consumo annuo di energia elettrica	AEC	kWh	20	20	22	22	25	25
Consumo annuo di energia elettrica (altri profili di carico, condizioni climatiche medie)	AEC	kWh	-	-	-	-	-	-
Consumo quotidiano di energia elettrica (condizioni climatiche medie)	Q _{elec}	kWh	0,092	0,092	0,102	0,102	0,112	0,112
Consumo annuo di combustibile	AFC	GJ	6	6	18	18	18	18
Consumo combustibile annuo (altri profili di carico)	AFC	GJ	-	-	-	-	-	-
Consumo quotidiano di combustibile	Q _{fuel}	kWh	8,570	8,570	23,816	23,816	23,909	23,909
Controllo intelligente attivato?	-	-	No	No	No	No	No	No
Consumo settimanale di energia elettrica con regolazione intelligente	Q _{elec, week, smart}	kWh	-	-	-	-	-	-
Consumo energetico settimanale senza regolazione intelligente	Q _{elec, week}	kWh	-	-	-	-	-	-

Dati sul prodotto	Simbolo	Unità	77365049 90	77365049 91	77365049 92	77365049 93	77365049 94	77365049 95
Consumo settimanale di combustibile con regolazione intelligente	$Q_{\text{fuel, week, smart}}$	kWh	-	-	-	-	-	-
Consumo settimanale di combustibile senza regolazione intelligente	$Q_{\text{fuel, week}}$	kWh	-	-	-	-	-	-
Acqua miscelata a 40 °C	V_{40}	l	-	-	-	-	-	-
Acqua miscelata a 40 °C (altri profili di carico)	V_{40}	l	-	-	-	-	-	-
Dispersione termica	S	W	-	-	-	-	-	-
Volume del accumulatore	V	l	-	-	-	-	-	-
Volume del accumulatore non solare	V_{bu}	l	-	-	-	-	-	-
Indicazioni sulla capacità di funzionamento al di fuori delle ore di punta	-	-	-	-	-	-	-	-
Impostazione del termostato (di fabbrica)	T_{set}	°C	60	60	60	60	60	60

Tab. 41 Scheda tecnica prodotto per il consumo energetico

12 Protezione ambientale e smaltimento

La protezione dell'ambiente è un principio fondamentale per il gruppo Bosch.

La qualità dei prodotti, il risparmio e la tutela dell'ambiente sono per noi obiettivi di pari importanza. Ci atteniamo scrupolosamente alle leggi e alle norme per la protezione dell'ambiente.

Per proteggere l'ambiente impieghiamo la tecnologia e i materiali migliori tenendo conto degli aspetti economici.

Imballo

Per quanto riguarda l'imballo ci atteniamo ai sistemi di riciclaggio specifici dei rispettivi paesi, che garantiscono un ottimale riutilizzo.

Tutti i materiali impiegati per gli imballi rispettano l'ambiente e sono riutilizzabili.

Apparecchi obsoleti

Gli apparecchi dismessi contengono materiali che possono essere riciclati.

I componenti sono facilmente separabili. Le materie plastiche sono contrassegnate. In questo modo è possibile classificare i vari componenti e destinarli al riciclaggio o allo smaltimento.

Apparecchi elettronici ed elettrici di generazione precedente



Questo simbolo significa che il prodotto non può essere smaltito insieme agli altri rifiuti, ma deve essere conferito nelle aree ecologiche adibite alla raccolta, al trattamento, al riciclaggio e allo smaltimento dei rifiuti.

Il simbolo è valido nei Paesi in cui vigono norme sui rifiuti elettronici, ad es. la "Direttiva europea 2012/19/CE sui rifiuti di apparecchiature elettriche ed elettroniche". Tali norme definiscono nei singoli Paesi le condizioni generali per la restituzione e il riciclaggio di rifiuti di apparecchiature elettriche ed elettroniche.

Poiché gli apparecchi elettronici possono contenere sostanze pericolose, devono essere riciclati in modo responsabile per limitare il più possibile eventuali danni ambientali e pericoli per la salute umana. Il riciclaggio dei rifiuti di apparecchiature elettriche ed elettroniche contribuisce inoltre a preservare le risorse naturali.

Per maggiori informazioni sullo smaltimento ecologico dei rifiuti di apparecchiature elettriche ed elettroniche invitiamo a rivolgersi agli enti locali preposti, all'azienda di smaltimento rifiuti di competenza o al rivenditore presso il quale si è acquistato il prodotto.

Per ulteriori informazioni consultare:

www.weee.bosch-thermotechnology.com/

Robert Bosch S.p.A.
Settore Termotecnica
20149 Milano
Via M.A. Colonna 35
Tel.: 02 / 36 96 21 21
www.bosch-clima.it