

NEW

Infinity

14 / 17 esterno

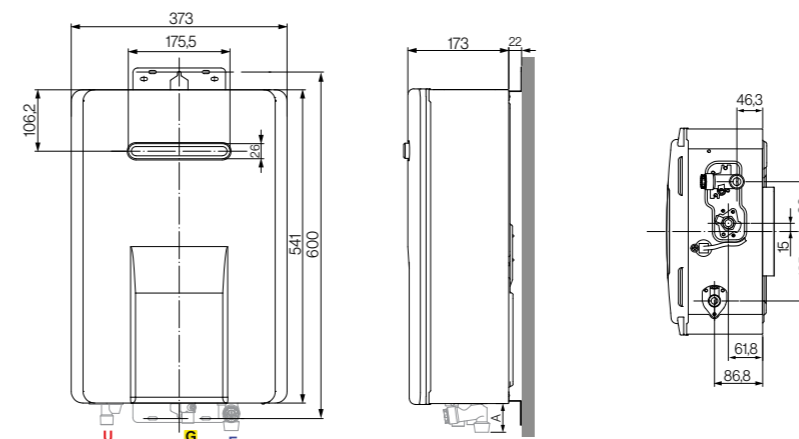
Produttore di acqua calda sanitaria di tipo istantaneo a gas per installazione esterna. Dotato di pannello comandi per la gestione della temperatura al grado e auto-diagnosi. Mantello in acciaio zincato smaltato anticorrosione.

A



Comando a distanza per gestire la temperatura dell'acqua calda da qualsiasi punto di utilizzo.

- Acqua calda illimitata senza sbalzi termici
- Controllo della temperatura al grado
- Regolatore di portata: temperatura costante al variare della portata
- Installazione esterna: non necessita di scarico fumi
- Accensione elettronica senza fiamma pilota
- Estensione gratuita della garanzia su rinnai.it
- Codice LC progressivo che rileva eventuali depositi di calcare



RACCORDI	
E	Ingresso Acqua 1/2"
U	Uscita Acqua 1/2"
G	Gas 1/2"

PESO kg	
	14,5

MISURE mm	
larghezza	373
profondità	173
altezza	541
distanza interassi staffe di fissaggio	600
distanza viti di fissaggio	122
interasse fumisteria	106,2
uscita acqua calda ⁽¹⁾	87
uscita acqua calda ⁽²⁾	125
ingresso acqua fredda ⁽¹⁾	46
ingresso acqua fredda ⁽²⁾	90
connessione gas ⁽¹⁾	62
connessione gas ⁽²⁾	15

Abbinabile a pannelli solari	Max 3 comandi remoti aggiuntivi	Antigelo di serie fino a -15°C
Abbinabile a ricircolo	Funzione Alta Quota*	Ultrasottile
Abbinabile ad accumulo max It 500	Temperatura perfetta nonostante le dispersioni**	Ecosostenibile
Protezione IPX5D	Esterno	

ACCESSORI	CODICE	DESCRIZIONE
Comando remoto standard	MC-601	Selezione della temperatura, auto-diagnosi, colore bianco
Comando remoto opzionale de luxe per cucina	MC-100	Selezione della temperatura, auto-diagnosi, storico codice guasti, orologio digitale, segnale acustico; colore madreperla
Comando remoto opzionale de luxe per bagno	BC-100	Selezione della temperatura, auto-diagnosi, storico codice guasti, orologio digitale, riempimento vasca da bagno, segnale acustico; colore madreperla
Kit per il ricircolo universale con cronotermostato	RCD-XHF	Kit per il ricircolo dell'acqua calda sanitaria in impianti con singolo apparecchio
Copri raccordi	SU170-120	Copri raccordi. Colore bianco

Codice	INFINITY 14e	INFINITY 17e
	REU-A1420W-E-NG (gas metano o aria propano)	REU-A1720W-E-NG (gas metano o aria propano)
	REU-A1420W-E-LPG (gpl o propano)	REU-A1720W-E-LPG (gpl o propano)
Profilo / Classe energetica	XL A	XL A
Consumo annuo di energia elettrica (kWh/annum) e combustibile (GJ/annum)	18 - 11	19 - 18
Installazione	Esterna / Appartamento	
Tipologia apparecchio	Flusso forzato - Tipo A ₃	
Portata termica metano Min/Max (kW)	4,10/27,20	4,10/32,40
Portata d'acqua Δt 25°C Min/Max (l/min)	2***/14 (20 l/min con ΔT = 15°C)	2***/17 (20 l/min con ΔT = 20°C)
Temperatura Max di funzionamento (°C)	65	
Pressione Min di attivazione (bar)	0,1	
Pressione nominale di funzionamento Min/Max (bar)	1 - 8,3	
Consumo elettrico normale / stand-by / antigelo (W)	55 / 1,5 / 116	

UTENZE		14e	17e
in funzionamento contemporaneo*	Doccia Grande	1	1
	Rubinetto	1	2

* Da settare ad altitudini superiori ai 900mt, consente di ottimizzare la combustione anche in condizioni di ridotta densità dell'aria.
 ** Quando lo scaldabagno è distante dalle utenze e le tubazioni generano dispersioni termiche è possibile correggere la temperatura al rubinetto da +1°C a +3°C.
 *** La portata minima dipende dalla temperatura impostata e dalla temperatura dell'acqua in ingresso.

(1) dalla schiena dell'apparecchio.
 (2) dal centro.
 ATTENZIONE: Apparecchio di tipo A, non previsto per il collegamento a dispositivo di scarico. I fumi non possono essere canalizzati e portati a distanza.
 * Docce da 10 l/min e rubinetti da 4 l/min.