



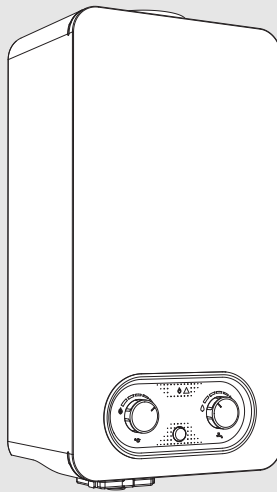
BOSCH

Istruzioni per l'installazione e l'uso

Scalda acqua istantaneo a gas

Therm 4200

T4204 10 | 14...



Indice

1	Significato dei simboli e avvertenze di sicurezza	3
1.1	Significato dei simboli	3
1.2	Avvertenze di sicurezza generali	3
2	Disposizioni su impianti a gas	7
3	Informazioni sull'apparecchio	8
3.1	Dichiarazione di conformità	8
3.2	Tipo di gas e di installazione	8
3.3	Panoramica dei modelli	8
3.4	Volume di fornitura	8
3.5	Targhetta identificativa	8
3.6	Descrizione dell'apparecchio	8
3.7	Accessori (non compresi nel volume di fornitura)	8
3.8	Dimensioni	9
3.9	Panoramica dell'apparecchio	10
4	Istruzioni d'uso	11
4.1	Prima della messa in funzione dell'apparecchio	11
4.2	Batterie	11
4.3	Accensione/spengimento dell'apparecchio	12
4.4	Regolazione della potenza	12
4.5	Impostazione della temperatura/della quantità d'acqua	12
4.6	Scarico dell'apparecchio	13
4.7	Esecuzione del reset dell'apparecchio	13
4.8	Dispositivo di controllo dei gas combustibili	13
4.9	Pulizia del rivestimento dell'apparecchio	13
5	Preinstallazione	14
5.1	Scelta del locale di installazione	14
5.1.1	Locale di installazione	14
5.2	Distanze minime	15
6	Installazione (solo per tecnici qualificati e abilitati)	15
6.1	Punti di fissaggio dell'apparecchio	15
6.2	Fissaggio dell'apparecchio	15
6.3	Connessione dei sistemi di scarico dei gas combustibili	16
6.4	Collegamento dell'acqua	16

6.5	Collegamento del gas	17
-----	--------------------------------	----

7	Avviamento dell'apparecchio	17
7.1	Impostazione dell'apparecchio	18
7.1.1	Accesso al raccordo di misurazione della pressione e all'impostazione della portata	18
7.1.2	Tabella della pressione del gas	19
7.1.3	Conversione del tipo di gas	19
8	Manutenzione (solo per tecnici qualificati e abilitati)	19
8.1	Rimozione del rivestimento	20
8.2	Interventi periodici di manutenzione	20
8.3	Impostazione del microinterruttore	22
8.4	Dispositivo di controllo dei gas combustibili	22
8.5	Accensione dopo la realizzazione di interventi di manutenzione	23
8.6	Funzionamento sicuro / pericoli con uso prolungato	23

9	Disfunzioni	24
----------	------------------------------	-----------

10	Informazioni tecniche	25
10.1	Dati tecnici	25
10.2	Dati del prodotto per il consumo energetico	26
10.3	Schema elettrico	28
10.4	Intervallo di regolazione/impostazione	29

11	Protezione ambientale e smaltimento	30
-----------	--	-----------

12	Informativa sulla protezione dei dati	31
-----------	--	-----------


1 Significato dei simboli e avvertenze di sicurezza


1.1 Significato dei simboli


Avvertenze di sicurezza generali

Nelle avvertenze le parole di segnalazione indicano il tipo e la gravità delle conseguenze che possono derivare dalla non osservanza delle misure di sicurezza.

Di seguito sono elencate e definite le parole di segnalazione che possono essere utilizzate nel presente documento:

 **PERICOLO:**
PERICOLO significa che succederanno danni gravi o mortali alle persone.

 **AVVERTENZA:**
AVVERTENZA significa che possono verificarsi danni alle persone da gravi a mortali.

 **ATTENZIONE:**
ATTENZIONE significa che possono verificarsi danni lievi o medi alle persone.

AVVISO:
AVVISO significa che possono verificarsi danni a cose.

Informazioni importanti



Informazioni importanti che non comportano pericoli per persone o cose vengono contrassegnate dal simbolo info mostrato.

Altri simboli

Simbolo	Significato
▶	Fase operativa
→	Riferimento incrociato ad un'altra posizione nel documento
•	Enumerazione/inserimento lista
-	Enumerazione/inserimento lista (secondo livello)

Tab. 1

1.2 Avvertenze di sicurezza generali

Considerazioni generali

Le presenti istruzioni di installazione sono destinate al proprietario, a tecnici qualificati e abilitati all'installazione di impianti di gas e acqua, elettricità e riscaldamento.

- ▶ Prima dell'utilizzo leggere e conservare i manuali d'uso (apparecchio, ecc.).
- ▶ Leggere le istruzioni di installazione (apparecchio, ecc.) prima di effettuare l'installazione.
- ▶ Prestare attenzione alle indicazioni di sicurezza e alle avvertenze.
- ▶ Prestare attenzione alle normative nazionali e regionali, ai regolamenti tecnici e alle direttive.
- ▶ Documentare gli interventi effettuati.

Uso conforme alle disposizioni

Questo apparecchio deve essere utilizzato esclusivamente per la produzione di acqua calda per uso sanitario per il consumo umano in impianti domestici o equivalenti, con utilizzo intermittente.

Ogni altro uso è da considerarsi improprio. È esclusa ogni responsabilità per i danni che ne possono derivare.

Comportamento in caso di odore di prodotti della combustione

In presenza di gas esiste il rischio di esplosione. In caso di odore di gas, attenersi alla seguente condotta.

- ▶ Evitare la formazione di fiamme o scintille:
 - non fumare, non utilizzare accendini o fiammiferi;
 - non azionare interruttori elettrici, non estrarre spine o connettori elettrici di nessun tipo.
 - utilizzare telefoni fissi e cellulari.
- ▶ Bloccare l'alimentazione di gas sul dispositivo principale di intercettazione o sul contatore del gas.
- ▶ Aerare il locale aprendo porte e finestre.
- ▶ Avvisare tutti gli inquilini e abbandonare l'edificio.
- ▶ Impedire l'accesso all'edificio a terzi.
- ▶ Al di fuori dell'edificio: chiamare i vigili del fuoco, la polizia e l'azienda erogatrice di gas.

⚠ Pericolo di morte da avvelenamento con prodotti della combustione

Pericolo di morte per fuoriuscita di gas combustibili.

- ▶ Assicurarsi che i tubi per gas combustibili e le guarnizioni non siano danneggiati.
- ▶ L'apparecchio non deve essere azionato contemporaneamente con i dispositivi a ventilazione forzata (per es. cappa aspirante in cucina) installati nello stesso locale.

⚠ Pericolo di morte per avvelenamento da gas combustibili in caso di combustione insufficiente

Pericolo di morte in presenza di fuoriuscite di gas combustibili. Se i condotti di scarico dei gas combustibili sono danneggiate o non a tenuta o in caso di odore di gas combustibili, attenersi alla seguente condotta.

- ▶ Chiudere l'adduzione del combustibile.
- ▶ Aprire porte e finestre.
- ▶ Se necessario, avvisare tutti gli inquilini e abbandonare l'edificio.
- ▶ Impedire l'accesso all'edificio a terzi.
- ▶ Riparare subito tutti i danni al sistema di scarico dei gas combustibili.
- ▶ Assicurare l'alimentazione di aria comburente.
- ▶ Non chiudere e non ridurre le aperture di ventilazione e sfiato presenti in porte, finestre e pareti.
- ▶ Assicurare un'alimentazione sufficiente dell'aria comburente anche in apparecchi installati successivamente ad es. con ventilatori dell'aria di scarico, ventilatori da cucina e condizionatori con conduzione dell'aria di scarico verso l'esterno.
- ▶ Con alimentazione insufficiente dell'aria comburente non mettere in funzione il prodotto.

⚠ Installazione, messa in servizio e manutenzione

L'installazione, la messa in funzione e la manutenzione possono essere eseguite solo da un'azienda specializzata autorizzata.

- ▶ Durante il funzionamento dipendente dall'aria del locale: accertarsi che il locale di posa soddisfi i requisiti di ventilazione.
- ▶ Non riparare, manipolare o disattivare i componenti rilevanti per la sicurezza.
- ▶ Installare solo pezzi di ricambio originali.
- ▶ Verificare la prova di tenuta ermetica del gas dopo i lavori sulle linee di adduzione del gas.

⚠ Pericolo di morte dovuto a monossido di carbonio

Il monossido di carbonio (CO) è un gas velenoso che viene prodotto, tra l'altro, nella combustione incompleta di combustibili fossili come petrolio, gas o combustibili solidi.

I pericoli insorgono quando il monossido di carbonio fuoriesce dall'impianto a causa di una disfunzione o di una perdita e si accumula inosservato in ambienti interni.

Il monossido di carbonio è invisibile, insapore e inodore.

Per evitare pericoli dovuti al monossido di carbonio:

- ▶ far eseguire, da un'azienda specializzata autorizzata, l'ispezione regolare e la manutenzione dell'impianto.
- ▶ Utilizzare i rilevatori di CO che avviano tempestivamente in caso di fuoriuscita di CO.
- ▶ In caso di sospetta fuoriuscita di CO:
 - avvisare tutti gli inquilini e abbandonare immediatamente l'edificio.
 - Informare un'azienda qualificata e autorizzata.
 - Far eliminare i difetti.

⚠ Ispezione e manutenzione

Ispezioni e interventi di manutenzione regolari sono la condizione necessaria per un uso sicuro ed ecologico dell'impianto.

Si raccomanda di stipulare con la ditta produttrice un contratto di ispezione e manutenzione annuale.

- ▶ Gli interventi devono essere effettuati esclusivamente da una azienda qualificata e autorizzata.
- ▶ Eliminare immediatamente tutte le disfunzioni individuate.

Qualsiasi situazione che non risponda alle condizioni descritte dal manuale, dovrà essere debitamente valutata da un tecnico qualificato e abilitato. Dopo l'approvazione del suo utilizzo, il tecnico deve modificare i requisiti di manutenzione al guasto e condizioni relative,

nonché alle norme e ai requisiti del mercato e dell'applicazione in questione.

Modifiche e riparazioni

Errate modifiche all'apparecchio o in altre parti dell'impianto possono generare danni personali e/o danni materiali.

- ▶ Gli interventi devono essere effettuati esclusivamente da una azienda qualificata autorizzata.
- ▶ Non rimuovere mai la parte frontale dell'apparecchio.
- ▶ Non effettuare modifiche all'apparecchio o in altre parti dell'impianto.

Funzionamento dipendente dall'aria dell'ambiente

Il luogo destinato all'installazione deve essere ben aerato dal momento che l'apparecchio aspira aria di combustione dal locale.

- ▶ Non chiudere né ridurre le aperture di ventilazione e di sfiato posizionate in porte, finestre e pareti.
- ▶ Verificare il rispetto dei requisiti di ventilazione dopo aver consultato un tecnico specializzato e abilitato:
 - in caso di modifiche nella costruzione (per es. sostituzione di finestre e porte)
 - in caso di montaggio successivo di impianti con condotti di uscita dell'aria verso l'esterno (per es. ventilatori per estrazione o ricircolo dell'aria, cappa da cucina o dispositivi per aria condizionata).

Aria comburente ed aria ambiente

L'aria del locale di installazione deve essere priva di particelle in sospensione, sostanze infiammabili o chimicamente aggressive.

- ▶ Non usare né conservare materiali facilmente infiammabili o esplosivi (carta, benzina, diluenti, vernici, ecc.) in prossimità dell'apparecchio.
- ▶ Non usare né conservare sostanze corrosive (diluenti, colle, prodotti per la pulizia contenenti cloro, ecc) in prossimità dell'apparecchio.

Consegna al gestore

Al momento della consegna, istruire il gestore in merito all'utilizzo e alle condizioni di funzionamento dell'impianto di riscaldamento.

- ▶ Spiegare l'impostazione di comando
 - soffermarsi in modo particolare su tutte le azioni rilevanti per la sicurezza.
- ▶ Informare in particolare sui seguenti punti:
 - Le operazioni di conversione o riparazione devono essere eseguite esclusivamente da un'azienda specializzata autorizzata.
 - Per un funzionamento sicuro ed ecologico è necessaria almeno un'ispezione annuale e una pulizia e una manutenzione in base alle necessità.

- ▶ Identificare le possibili conseguenze (danni alle persone o cose, fino al pericolo di morte) di un'ispezione, pulizia e manutenzione mancata o inadeguata.
- ▶ Consegnare al gestore le istruzioni per l'installazione e l'uso, che devono essere conservate.

⚠ Sicurezza degli apparecchi elettrici per l'uso domestico ed utilizzi simili

Per evitare pericoli derivanti da apparecchi elettrici, valgono le seguenti direttive secondo CEI EN 60335-1:

«Questo apparecchio può essere utilizzato da bambini a partire dagli 8 anni in su di età, e da persone con ridotte capacità fisiche, sensoriali o mentali o con esperienza e conoscenza inadeguate, solo se sono supervisionati o se sono stati istruiti sull'utilizzo sicuro dell'apparecchio e se hanno compreso i pericoli derivanti da esso. I bambini non devono giocare con l'apparecchio. La pulizia e la manutenzione non devono essere eseguite da bambini senza supervisione.»

«Se viene danneggiato il cavo di alimentazione alla rete, questo deve essere sostituito dal produttore, dal suo servizio di assistenza clienti o da una persona parimenti qualificata, al fine di evitare pericoli.»

2 Disposizioni su impianti a gas

Per una installazione e un utilizzo conformi del prodotto, osservare tutte le leggi e normative nazionali e regionali vigenti, i regolamenti tecnici e le direttive comunitarie.

La documentazione 6720807972 contiene informazioni sulle norme in vigore. Per la visualizzazione, utilizzare la ricerca documento nel nostro sito Internet. L'indirizzo Internet è reperibile sul retro di queste istruzioni.

3 Informazioni sull'apparecchio

Apparecchi per la produzione istantanea di acqua calda che funzionano con la semplice pressione di un pulsante.

3.1 Dichiarazione di conformità

Questo prodotto soddisfa, per struttura e funzionamento, le disposizioni europee e nazionali vigenti ed integrative.

CE Con la marcatura CE si dichiara la conformità del prodotto con tutte le disposizioni di legge UE da utilizzare, che prevede l'applicazione di questo marchio.

Il testo completo della dichiarazione di conformità è disponibile su Internet: www.bosch-clima.it.

3.2 Tipo di gas e di installazione

Modello	T4204 10...	T4204 14...
Categoria di apparecchio (tipo di gas)	II _{2HM3+} (G20) II _{2H3+} (G30/G31)	II _{2HM3+}
Tipo di installazione	B _{11BS}	B _{11BS}

Tab. 2

3.3 Panoramica dei modelli

T	4204	10	23
T	4204	10	31
T	4204	14	23
T	4204	14	31

Tab. 3 Panoramica dei modelli

- [T] Scalda acqua istantaneo a gas
- [4204] Versione
- [10] Portata acqua calda sanitaria (l/min)
- [23] Per apparecchio con impostazione per gas metano
- [31] Per apparecchio con impostazione per gas liquido

Cifre di identificazione del gruppo di gas conforme a EN 437:

Cifre di identificazione	Indice di Wobbe (W _S) (15 °C)	Tipo di gas
23	12,7-15,2 kWh/m ³	Gruppo gas metano 2H
	10,6-12,9 kWh/m ³	Gruppo gas metano 2M
31	20,2-21,3 kWh/m ³	Gruppo gas liquido 3+

Tab. 4 Gruppo di gas

3.4 Volume di fornitura

- Scalda acqua istantaneo a gas
- Materiale di fissaggio

- Accessorio attacco acqua
- Accessorio attacco gas
- Set composto da due batterie, tipo R20 da 1,5 V
- Documentazione sull'apparecchio

3.5 Targhetta identificativa

La targhetta identificativa si trova sulla parte posteriore dell'apparecchio, in basso.

Qui sono riportate le informazioni sulle prestazioni, sui dati di approvazione e sul numero di serie dell'apparecchio.

3.6 Descrizione dell'apparecchio

- Apparecchio per il montaggio a parete
- Accensione per mezzo di dispositivo elettronico, che viene attivato all'apertura dell'apparecchio dell'acqua
- Apparecchio per funzionamento con gas metano o gas liquido
- Camera di combustione senza rivestimento in stagno/piombo
- Valvola dell'acqua in poliammide rinforzata in fibra di vetro, 100% riciclabile
- Regolazione della quantità d'acqua per il mantenimento di una portata costante con pressione di alimentazione fluttuante
- Aumento costante della temperatura attraverso una quantità di gas impostabile in maniera proporzionale rispetto alla portata dell'acqua calda sanitaria.
- Dispositivi di sicurezza:
 - elettrodo di controllo contro uno spegnimento involontario della fiamma del bruciatore
 - dispositivo per il monitoraggio dei gas combusti, che spegne l'apparecchio se non sono presenti le condizioni per uno scarico senza problemi dei gas combusti
 - dispositivo per il monitoraggio dello stato della fiamma del bruciatore, che spegne l'apparecchio se lo stato della fiamma è difettoso
 - limitatore di temperatura per evitare un surriscaldamento della camera di combustione
 - limitatore di temperatura dei gas combusti.

3.7 Accessori (non compresi nel volume di fornitura)

- Kit conversione gas
- Accessori per sistema di evacuazione gas combusti

3.8 Dimensioni

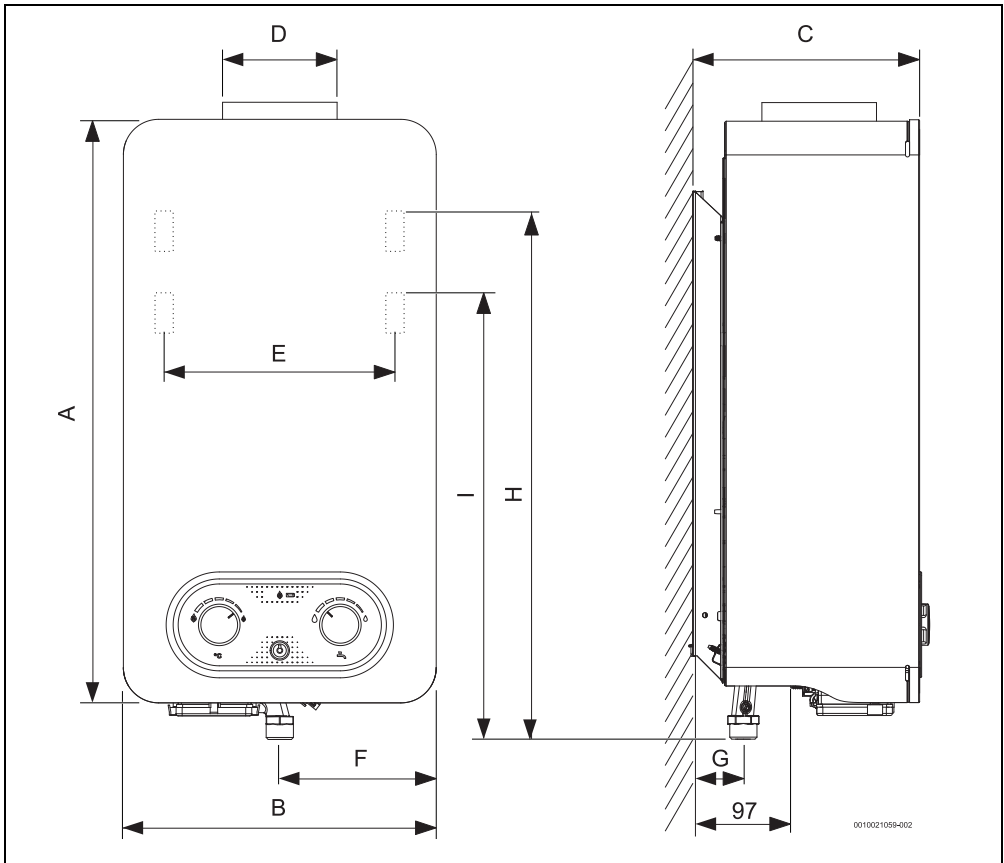


Fig. 1 Dimensioni (in mm)

	A	B	C	D	E	F	G	H	I	Collegamenti			
										Acqua Freddo	caldo	Gas Gas metano	Gas liquido (GPL)
...10...	655	310	225	112,5	228	155	50	597	526,5	G ¾"	G ½"	G ¾"	G ½"
...14...	655	425	225	132,5	228	212,5	50	-----	564	G ¾"	G ½"	G ¾"	G ½"

Tab. 5 Dimensioni (in mm)

3.9 Panoramica dell'apparecchio

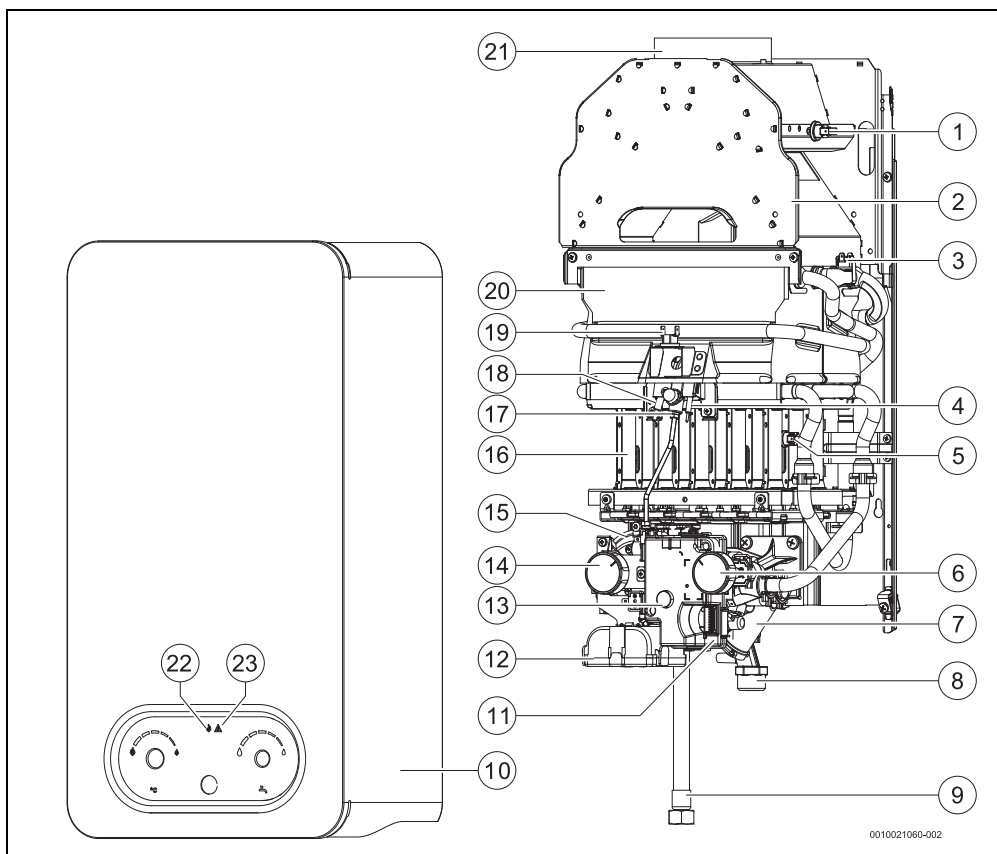


Fig. 2 Panoramica dell'apparecchio

- | | |
|---|---|
| [1] Dispositivo di controllo dei gas di scarico | [16] Bruciatore |
| [2] Camino | [17] Bruciatore di accensione |
| [3] Limitatore temperatura | [18] Elettrodo accensione |
| [4] Elettrodo di controllo | [19] Dispositivo per il monitoraggio della camera di combustione |
| [5] Dispositivo per il monitoraggio dello stato dalla fiamma del bruciatore | [20] Camera di combustione |
| [6] Regolatore temperatura/portata | [21] Tronchetto fumi |
| [7] Rubinetto dell'acqua | [22] Indicazione LED - Monitoraggio dello stato di funzionamento del bruciatore |
| [8] Collegamento ingresso gas | [23] Indicazione LED - Controllo dello stato della batteria / avviso di disfunzione |
| [9] Uscita acqua | |
| [10] Rivestimento | |
| [11] Dispositivo di accensione | |
| [12] Contenitore batterie | |
| [13] Interruttore On/Off | |
| [14] Selettore | |
| [15] Valvola del gas | |

4 Istruzioni d'uso



In occasione del primo utilizzo:

- ▶ aprire tutti i rubinetti d'intercettazione per gas e acqua.



ATTENZIONE:

Pericolo di bruciature!

Nell'area del bruciatore il rivestimento può raggiungere temperature molto elevate. In caso di contatto sussiste il pericolo di bruciature.

Utilizzo conforme alle norme

L'apparecchio può essere utilizzato solo per la produzione di acqua calda sanitaria in impianti domestici o per finalità corrispondenti e solo temporaneamente.

Qualsiasi altro impiego è da considerarsi non conforme. Eventuali danni derivanti sono fuori dall'ambito della garanzia.

Ispezione e manutenzione

L'ispezione e la manutenzione regolari sono i presupposti per il funzionamento sicuro ed ecologico dell'impianto.

I lavori devono essere eseguiti esclusivamente da un'azienda specializzata autorizzata.

Conversione e regolazioni

La conversione a un altro tipo di gas e/o interventi di regolazione sull'apparecchio possono essere eseguiti solo da un'azienda specializzata autorizzata.



Non manipolare i componenti sigillati.

4.1 Prima della messa in funzione dell'apparecchio



ATTENZIONE:

La prima messa in funzione dello scaldacqua istantaneo deve avvenire a cura di un tecnico specializzato autorizzato, il quale deve mettere a disposizione del cliente tutte le informazioni necessarie per il funzionamento conforme dell'apparecchio.

- ▶ Verificare che il tipo di gas indicato nella targhetta identificativa sia lo stesso tipo di gas che viene fornito nel luogo di installazione.
- ▶ Aprire la valvola di carico dell'impianto.
- ▶ Aprire il rubinetto del gas dell'impianto.

4.2 Batterie

Inserimento delle batterie

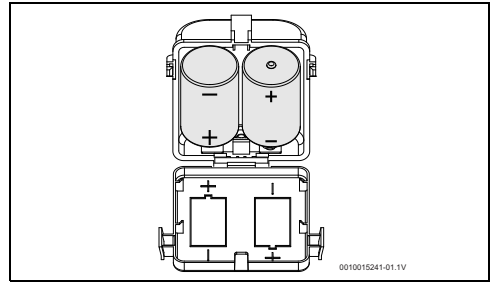


Fig. 3 Inserimento delle batterie

Sostituzione delle batterie

Se il LED rosso lampeggia:

- ▶ sostituire le batterie.

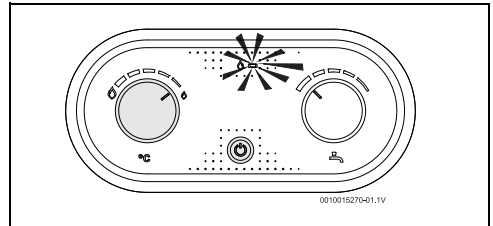


Fig. 4 Sostituzione delle batterie

Misure precauzionali durante l'utilizzo delle batterie

- ▶ Non smaltire le batterie scariche con i normali rifiuti.
- ▶ Le batterie vanno conferite presso gli appositi punti di raccolta locali, dove potranno essere inviate ai relativi sistemi di riciclo.
- ▶ Non riutilizzare batterie scariche.
- ▶ Utilizzare solo batterie del tipo indicato.

4.3 Accensione/spegnimento dell'apparecchio

Accensione

- ▶ Premere l'interruttore .

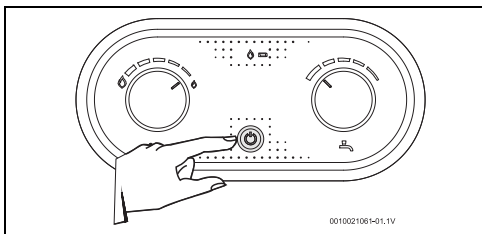


Fig. 5 Accensione/spegnimento dell'apparecchio

Spegnimento

- ▶ Premere l'interruttore .

4.4 Regolazione della potenza

Temperatura dell'acqua ridotta.

Potenza termica ridotta.

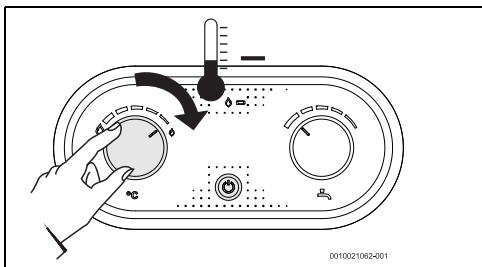


Fig. 6 Riduzione della potenza

Maggiore temperatura dell'acqua.

Maggiore potenza termica.

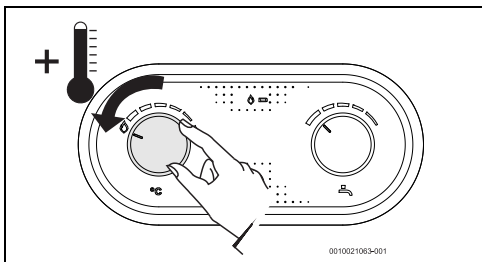


Fig. 7 Aumento della potenza

4.5 Impostazione della temperatura/della quantità d'acqua

- ▶ Girare in senso antiorario.
La quantità dell'acqua aumenta e la temperatura dell'acqua diminuisce.

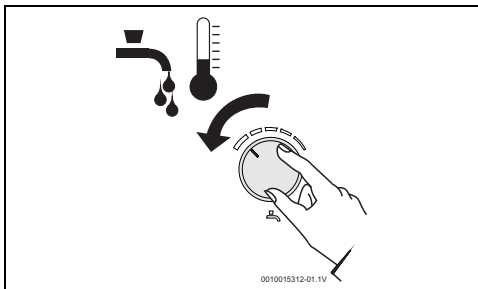


Fig. 8

- ▶ Girare in senso orario.
La quantità d'acqua diminuisce e la temperatura dell'acqua aumenta.

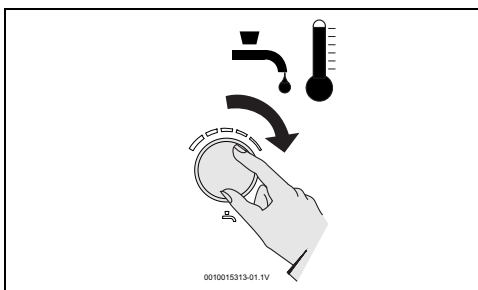


Fig. 9

Se la temperatura viene impostata, a seconda del fabbisogno, sul valore più piccolo possibile diminuisce il consumo di energia ed è possibile evitare con più facilità i depositi di calcare nella camera di combustione.



ATTENZIONE:

Pericolo di ustioni!

Temperatura dell'acqua.

- ▶ Controllare sempre la temperatura dell'acqua al rubinetto di utilizzo con le mani.

Ustione - rapporto tempo/temperatura

Temperatura	Durata alla quale ci si ustiona	
	Anziani/bambini sotto i 5 anni	Adulti
50 °C	2,5 minuti	Più di 5 minuti
52 °C	Meno di 1 minuto	Da 1,5 a 2 minuti
55 °C	Circa 15 secondi	Circa 30 secondi
57 °C	Circa 5 secondi	Circa 10 secondi
60 °C	Circa 2,5 secondi	Meno di 5 secondi
62 °C	Circa 1,5 secondi	Meno di 3 secondi
65 °C	Circa 1 secondo	Circa 1,5 secondi
68 °C	Meno di 1 secondo	Circa 1 secondo

Tab. 6

4.6 Scarico dell'apparecchio

AVVISO:

Pericolo di danni materiali!

Il gelo può causare danni all'apparecchio: in caso di pericolo di gelo, svuotare l'apparecchio.

- ▶ Collocare un recipiente sotto l'apparecchio per raccogliere tutta l'acqua in uscita.
- ▶ Svuotare l'apparecchio.

In caso di pericolo di gelo:

- ▶ togliere le batterie.
- ▶ Chiudere la valvola d'intercettazione dell'acqua collocata a monte dell'apparecchio.
- ▶ Aprire un rubinetto dell'acqua calda.
- ▶ Rimuovere la clip di fissaggio [1].
- ▶ Rimuovere la chiusura [2].
- ▶ Lasciar uscire tutta l'acqua contenuta nell'apparecchio.

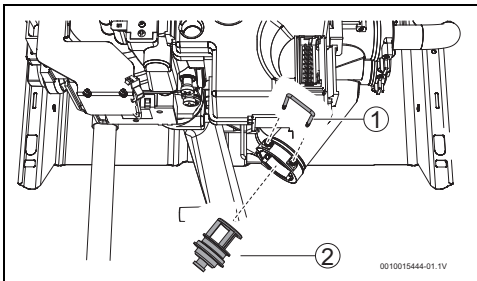


Fig. 10 Svuotamento

- [1] Clip di fissaggio
- [2] Chiusura

4.7 Esecuzione del reset dell'apparecchio

Alcune disfunzioni possono essere risolte tramite il reset dell'apparecchio:

- ▶ chiudere e riaprire un rubinetto dell'acqua calda sanitaria.

4.8 Dispositivo di controllo dei gas combusti

Esercizio e misure di protezione

PERICOLO:

Pericolo di avvelenamento!

Mai spegnere, danneggiare o sostituire con un'altra parte il dispositivo di controllo dei gas combusti.

Questo dispositivo monitora le condizioni per un corretto scarico dei gas combusti e spegne automaticamente l'apparecchio nel caso in cui queste non siano soddisfatte. Questo impedisce che i gas combusti giungano nel luogo di posa dell'apparecchio. La sonda di temperatura viene riavviata dopo una fase di raffreddamento.

Se l'apparecchio si spegne durante il funzionamento:

- ▶ areare il luogo di posa.
- ▶ Attendere 10 minuti e rimettere in funzione l'apparecchio.

Se l'apparecchio continua a spegnersi:

- ▶ consultare un tecnico specializzato autorizzato.

PERICOLO:

Pericolo di avvelenamento!

L'utente non può effettuare manipolazioni sull'apparecchio.

4.9 Pulizia del rivestimento dell'apparecchio

- ▶ Pulire il rivestimento dell'apparecchio solamente con un panno umido e poco detergente.

i Non utilizzare detersivi abrasivi e/o corrosivi.

5 Preinstallazione



L'installazione, la connessione elettrica, l'attacco gas di rete, l'attacco dei condotti presa d'aria e del sistema di aspirazione aria/evacuazione dei prodotti della combustione e la prima messa in funzione devono essere eseguiti solamente da personale tecnico autorizzato.



Per una installazione e un funzionamento conformi del prodotto, rispettare tutte le leggi e normative nazionali e regionali vigenti, i regolamenti tecnici e le direttive comunitarie.



L'apparecchio deve essere utilizzato solamente nei Paesi indicati sulla targhetta identificativa.



Prima dell'installazione:

- ▶ ottenere la risposta dell'azienda erogatrice di gas su apparecchi a gas e ventilazione del luogo di posa e osservare le norme pertinenti.
- ▶ Controllare che i dati per il tipo del gas sulla targhetta identificativa dell'apparecchio corrispondano a quelli del tipo di gas fornito.
- ▶ Verificare se sono presenti tutte le parti indicate.
- ▶ Rimuovere il tappo dei collegamenti di acqua e gas.

Qualità dell'acqua

L'apparecchio deve essere utilizzato con acqua adatta al consumo umano, nel rispetto della legislazione vigente. Nelle zone in cui la durezza dell'acqua è elevata, si raccomanda l'uso di un sistema di trattamento dell'acqua. Per ridurre al minimo il deposito di calcare all'interno del circuito idraulico dell'apparecchio, i parametri dell'acqua di consumo devono rientrare nei valori del riquadro qui sotto.

TDS (Solidi Dissolti Totali) (mg/l)	Durezza (mg/l)	pH
0 - 600	0 - 180	6,5 - 9,0

Tab. 7

AVVISO:

Danni all'apparecchio!

Il mancato rispetto di questi valori può causare un a parziale occlusione e invecchiamento accelerato della camera di combustione.

- ▶ Rispettare le specifiche descritte sopra.

5.1 Scelta del locale di installazione

5.1.1 Locale di installazione

Indicazioni generali

- ▶ Osservare le norme nazionali e locali vigenti.
- ▶ Non installare l'apparecchio sopra una fonte di calore.
- ▶ Rispettare le distanze minime indicate in fig. 11.
- ▶ Installare l'apparecchio solo in un locale ben ventilato e al riparo dal gelo. Deve essere presente un sistema di scarico dei gas combusti.



PERICOLO:

Pericolo di morte per esplosione!

Una concentrazione elevata e persistente di ammoniacca può provocare fenomeni di tenso corrosione sulle parti in ottone (ad es. rubinetti gas, dadi a risvolto). Ne consegue il pericolo di esplosione per perdita gas.

- ▶ Non utilizzare apparecchi a gas in locali che presentano concentrazioni elevate e persistenti di ammoniacca (es. stalle o locali di stoccaggio concime).

In caso di pericolo di gelo

- ▶ Spegner l'apparecchio.
- ▶ Togliere le batterie.
- ▶ Svuotare l'apparecchio (→ fig. 4.6).

Apparecchi di tipo B

- ▶ Non installare l'apparecchio in ambienti di volume inferiore 8m³ (non considerare il volume della mobilia, purché questa non superi i 2m³).

Apertura di ventilazione (apparecchi di Tipo B)

La posizione selezionata per l'installazione dell'apparecchio deve avere una superficie disponibile per l'alimentazione d'aria in base a quanto riportato nella Tabella 8.

Apparecchio	Area effettiva minima
...5/8/9/10/11/12/13...	≥ 60 cm ²

Apparecchio	Area effettiva minima
...14/15/16...	≥ 90 cm ²
...17/18...	≥ 120 cm ²

Tab. 8 Aree effettive per l'ingresso dell'aria comburente (ventilazione)

Oltre ai requisiti minimi indicati sopra, è necessario rispettare anche quelli specifici di ogni paese.

Aria comburente

La griglia di immissione dell'aria comburente deve essere posta in posizione ben ventilata.

Per evitare corrosione, è necessario che l'aria comburente sia priva di sostanze aggressive.

Sostanze aggressive sono gli idrocarburi alogenati che contengono cloro o fluoro. Queste sostanze sono presenti in solventi, vernici, colle, gas o liquidi propulsori e prodotti per la pulizia domestica.

Se non si possono garantire tali condizioni, si dovrà scegliere un altro locale per l'immissione di aria comburente.

Temperatura delle superfici

La temperatura superficiale massima dell'apparecchio è inferiore a 85 °C. Pertanto, ad esempio per la Germania, ai sensi di TRGI o TRF non è necessario rispettare distanze di sicurezza minime da materiali e mobili infiammabili. Rispettare le disposizioni legislative specifiche del Paese di installazione se diverse.

5.2 Distanze minime

Al momento della selezione del locale di posa devono essere rispettate le seguenti direttive:

- ▶ rispettare la distanza massima per tutte le parti sporgenti, come condotti, tubi, ecc.
- ▶ Garantire la buona accessibilità per i lavori di manutenzione, rispettando le distanze minime indicate nella fig. 11.

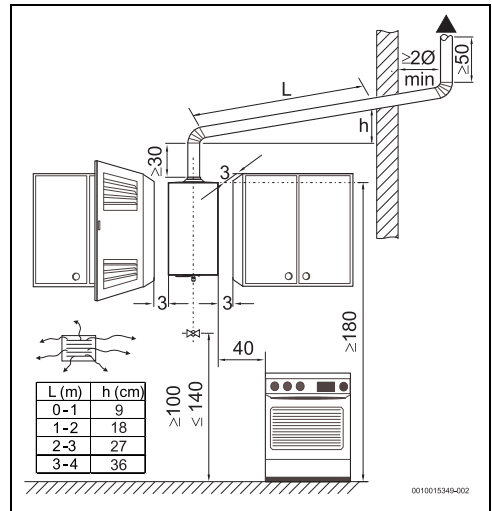


Fig. 11 Distanze minime (cm)

6 Installazione (solo per tecnici qualificati e abilitati)

6.1 Punti di fissaggio dell'apparecchio



Prima del montaggio dei punti di fissaggio:

- ▶ assicurare il corretto funzionamento dei collegamenti del gas/dell'acqua e dei gas combustibili.

Non è necessaria nessuna protezione particolare per la parete. La parete deve essere piana e in grado di reggere il peso dell'apparecchio.

- ▶ Applicare i fori necessari (Ø 8 mm) nel rispetto delle misure in tab. 5.
- ▶ Montare i tasselli ed i ganci a parete forniti.

6.2 Fissaggio dell'apparecchio

- ▶ Rimuovere il rivestimento dell'apparecchio (→ sezione 8.1).
- ▶ Fissare l'apparecchio ai ganci a parete in modo tale che sia verticale.

AVVISO:

Pericolo di danni materiali!

Non appoggiare mai l'apparecchio sugli attacchi del gas e dell'acqua.

6.3 Connessione dei sistemi di scarico dei gas combustibili



PERICOLO:

Pericolo di avvelenamento!

Il mancato rispetto di queste disposizioni può dare origine a fughe di gas combustibili nel luogo di posa, causando gravi danni alle persone o morte.

► Con l'installazione del sistema di scarico dei gas combustibili fare attenzione che non presenti punti non a tenuta.

- Tutti gli apparecchi devono essere collegati, mediante un tubo di collegamento a tenuta, con un sistema di scarico dei gas combustibili adeguatamente dimensionato.
- Il sistema di scarico dei gas combustibili deve presentare le seguenti caratteristiche:
 - orientamento verticale (limitare al minimo le sezioni orizzontale o evitarle completamente).
 - Isolamento termico.
 - L'apertura di uscita deve trovarsi al di sopra del punto più alto del tetto.
 - Il sistema di scarico dei gas combustibili deve essere innestato nel tronchetto combustibili. Il diametro esterno della tubazione deve essere leggermente più piccolo rispetto a quello del tronchetto per evacuazione dei prodotti della combustione nella tabella con le dimensioni dell'apparecchio (→ tab. 5).
 - Tenuta con materiale adatto (fig. 12).
 - All'estremità del sistema di scarico dei gas combustibili deve essere montata una protezione contro il vento e la pioggia.



Tutti gli accessori non originali devono essere certificati in conformità con il regolamento sui prodotti da costruzione UE n. 305/2011.

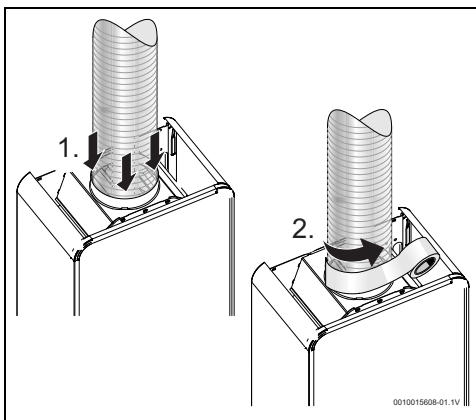


Fig. 12

Qualora il collettore scarico combustibili venga fatto passare attraverso pareti e/o mobili con materiali infiammabili:

- applicare un isolamento termico della tubazione per garantire che la temperatura superficiale rimanga al di sotto degli 85 °C.



PERICOLO:

Pericolo di avvelenamento!

Fuoriuscita di gas combustibili nel locale di posa.

- Assicurarsi che il terminale del sistema di scarico dei gas combustibili sia inserito all'interno del tronchetto combustibili e che sia ben fissato nel raccordo.



Se queste condizioni non sono soddisfatte, è necessario selezionare un'altra posizione per il sistema di scarico dei gas combustibili.

6.4 Collegamento dell'acqua

AVVISO:

Pericolo di danni materiali!

Perdite di acqua.

- Al termine dei lavori controllare la tenuta ermetica di tutti i raccordi.

- ▶ Contrassegnare in modo univoco le tubazioni dell'acqua fredda e calda per evitare di invertirle.

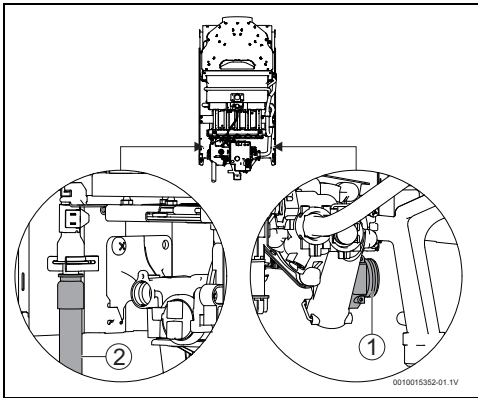


Fig. 13 Collegamento dell'acqua

- [1] Acqua fredda
- [2] Acqua calda sanitaria

- ▶ Eseguire i collegamenti dell'acqua fredda [1] e calda [2] utilizzando l'accessorio di collegamento fornito o raccomandato.



Per evitare danni dovuti a repentine variazioni della pressione di alimentazione dell'acqua si consiglia il montaggio di una valvola di non ritorno montata a monte dell'apparecchio.

6.5 Collegamento del gas



PERICOLO:

Incendio o esplosione!

La mancata osservanza delle norme vigenti può causare un incendio o esplosioni con conseguenti danni a cose o persone, fino al decesso.



PERICOLO:

Incendio o esplosione!

Perdita gas.

- ▶ Al termine dei lavori controllare la tenuta ermetica di tutti i raccordi.



Utilizzare solo accessori di ricambio originali.

Il collegamento del gas allo scaldacqua deve obbligatoriamente rispettare le disposizioni contenute nelle Norme UNI CIG 7129 e 7131 (come ad es. la predisposizione di un rubinetto gas, a monte dell'apparecchio, in vista ed accessibile).

- ▶ Accertarsi innanzitutto che l'apparecchio da installare corrisponda al tipo di gas fornito.
- ▶ Nella tubazione di collegamento installare un rubinetto gas il più vicino possibile all'apparecchio.
- ▶ Una volta realizzato l'attacco gas di rete, eseguire una pulizia accurata e un controllo di tenuta. Per evitare danni causati da una pressione eccessiva nell'automatismo del gas, eseguire le operazioni con il rubinetto gas chiuso.
- ▶ Controllare se la portata e la pressione del riduttore di pressione fornito corrispondono ai valori indicati per l'apparecchio (→ tab. 11).

7 Avviamento dell'apparecchio



I componenti sigillati non devono essere aperti.

Gli apparecchi sono forniti con i componenti sigillati dopo essere stati impostati in fabbrica sui valori che appaiono sulla targhetta dati.

Acqua calda sanitaria

- ▶ Aprire la valvola di intercettazione dell'acqua e del rubinetto del gas.
- ▶ Verificare la tenuta ermetica di tutti i collegamenti.
- ▶ Inserire correttamente entrambe le batterie fornite.
- ▶ Accendere l'apparecchio.
- ▶ Aprire un rubinetto dell'acqua calda.



Nel caso in cui l'apparecchio non parta, deve essere possibilmente impostato il microinterruttore a questo scopo:

- ▶ Vedere sezione 8.3.
- ▶ Verificare il corretto funzionamento del dispositivo di controllo dei gas combustibili. (→ sezione 8.4).

Metano



Gli apparecchi non devono essere utilizzati se la pressione (statica) di alimentazione è inferiore a 17 mbar o superiore a 25 mbar.

G.P.L.



Gli apparecchi non devono essere messi in funzione se la pressione del collegamento è :

- Propano: inferiore a 25 mbar o superiore a 45 mbar
- Butano: inferiore a 25 mbar o superiore a 35 mbar.

7.1 Impostazione dell'apparecchio



PERICOLO:

Uscita di gas!

Far eseguire i lavori descritti di seguito solamente da tecnici specializzati autorizzati.

La potenza termica può essere impostata attraverso la pressione dell'ugello. Allo scopo è necessario un manometro.

7.1.1 Accesso al raccordo di misurazione della pressione e all'impostazione della portata

Accesso al raccordo di misurazione della pressione e al collegamento del manometro

- ▶ Rimuovere il rivestimento dell'apparecchio (vedere pag. 20).
- ▶ Allentare la vite di tenuta sul raccordo di misurazione della pressione.
- ▶ Collegare il manometro sul raccordo di misurazione pressione.

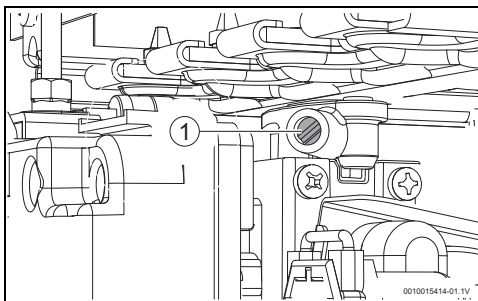


Fig. 14

- [1] Manicotto di misurazione per pressione gas nel bruciatore

Impostazione della quantità massima di gas

- ▶ Togliere il tappo della vite di taratura.

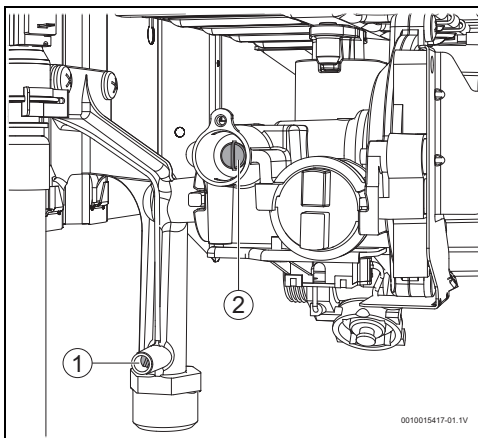


Fig. 15

- [1] Manicotto di misurazione per pressione del gas all'attacco del gas

- [2] Vite di taratura

- ▶ Mettere in funzione l'apparecchio con il regolatore di potenza alla potenza massima.
- ▶ Aprire più rubinetti dell'acqua calda sanitaria.
- ▶ Effettuare le impostazioni dei valori indicati in tabella 9 attraverso la vite di taratura.
- ▶ Verificare la tenuta ermetica del raccordo di misurazione pressione e dell'area della vite di taratura.
- ▶ Applicare nuovamente il tappo sulla vite di taratura.

Impostazione della portata di gas minima



L'impostazione della portata del gas minima avviene automaticamente dopo l'impostazione della portata del gas massima.

7.1.2 Tabella della pressione del gas

Tipi de gas		Metano	Sardinia	Butano	Pro-pano
Codice ugello (marcatura)	10	8738715 943 (100)	8738726 240 (120)	8708202151 (62)	
	14	8738715 943 (100)	8738726 240 (120)	8708202151 (62)	
Pressione di collegamento del gas (mbar)	10	20	20	28-30	37
	14	20	20	28-30	37
Pressione ugello MAX (mbar)	10	11,2	6,4	22,5	28,5
	14	8,2	5,7	16,4	20,9

Tab. 9 Pressione gas

7.1.3 Conversione del tipo di gas

Utilizzare esclusivamente i kit di conversione originali. La conversione deve essere effettuata soltanto da un tecnico qualificato e abilitato. I kit di conversione originale sono forniti con le istruzioni di montaggio.

8 Manutenzione (solo per tecnici qualificati e abilitati)



PERICOLO:

Monossido di carbonio!

Per assicurare che vengano mantenuti i valori limite per il consumo di gas e le emissioni di gas combustibili, eseguire un'ispezione annuale con lavori di manutenzione, che sono costituiti dalla pulizia dei seguenti componenti:

- camera di combustione
- bruciatore

La necessità di intervenire su altri componenti deve essere stabilita dal tecnico.



Far eseguire la manutenzione solamente da un tecnico specializzato autorizzato.



AVVERTENZA:

Perdite!

Perdite di gas/acqua

- ▶ Durante l'installazione rispettare il posizionamento corretto delle guarnizioni e degli o-ring.
In particolare per la manutenzione delle unità interne a parete c'è il pericolo che le guarnizioni e gli o-ring non siano posizionati correttamente.
- ▶ Il vostro apparecchio può essere sottoposto a manutenzione solo da un servizio tecnico autorizzato.
- ▶ Utilizzare solo ricambi originali.
- ▶ Ordinare i ricambi originali in base alla rispettiva lista parti di ricambio dell'apparecchio.
- ▶ Chiudere tutti i dispositivi di intercettazione per il gas e l'acqua.
- ▶ Sostituire le guarnizioni e gli anelli di tenuta smontati con dei nuovi.
- ▶ È possibile utilizzare esclusivamente i seguenti lubrificanti:
 - Collegamenti idraulici: Unisilikon L 641 (8 709 918 413 0)
 - Avvitamenti (gas): HFt 1 v 5 (8 709 918 010).

8.1 Rimozione del rivestimento

- ▶ Rimuovere il selettore [1].
- ▶ Togliere il regolatore della temperatura/portata [2].
- ▶ Rimuovere entrambe le viti di fissaggio del rivestimento [3].

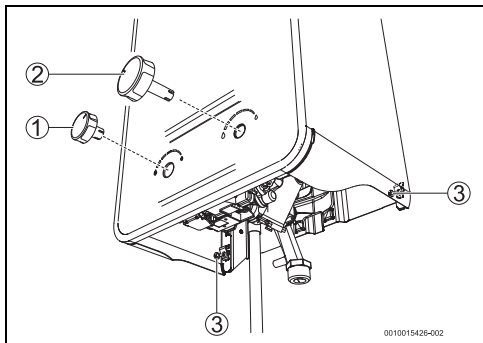


Fig. 16 Togliere il rivestimento

- [1] Selettore
- [2] Regolatore temperatura/portata
- [3] Viti di fissaggio

- ▶ Ribaltare leggermente in avanti il rivestimento.
- ▶ Spingere il rivestimento verso l'alto.
- ▶ Togliere il rivestimento.

8.2 Interventi periodici di manutenzione

Verifica di funzionamento

- ▶ Verificare il buon funzionamento di tutti i componenti di sicurezza, regolazione e controllo.

Camera di combustione

Per lo smontaggio della camera di combustione:

- ▶ staccare tutte le connessioni dei sensori, dei dispositivi di controllo e degli elettrodi di accensione e ionizzazione.
- ▶ Rimuovere il listello per il fissaggio della camera di combustione sul sistema antiriflusso.

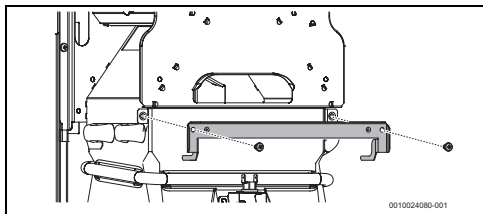


Fig. 17

- ▶ Rimuovere le viti per il fissaggio del bruciatore sul pannello posteriore [1].

- ▶ Rimuovere le viti per il fissaggio del supporto del bruciatore accensione [2].

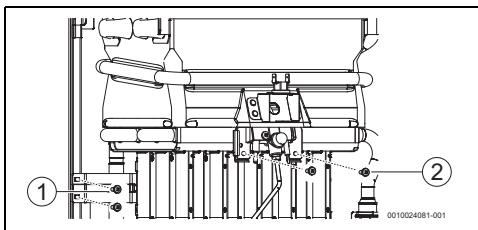


Fig. 18

- [1] Viti per il fissaggio del bruciatore sul pannello posteriore
- [2] Viti di fissaggio del supporto del bruciatore accensione

- ▶ Raccordo tra tubo accensione e valvola gas di accensione.

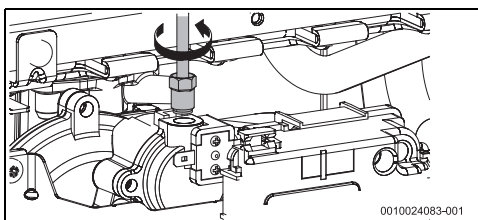


Fig. 19

- ▶ Rimuovere entrambi i supporti laterali.

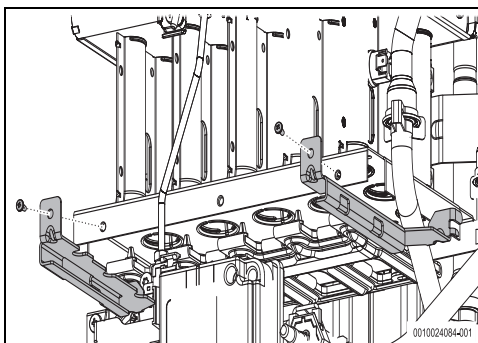


Fig. 20

- ▶ Rimuovere le clip montaggio e fissaggio dei tubi dell'acqua sulla camera di combustione [1].

- ▶ Rimuovere la clip di fissaggio [2] e il tubo acqua fredda sanitaria [3].

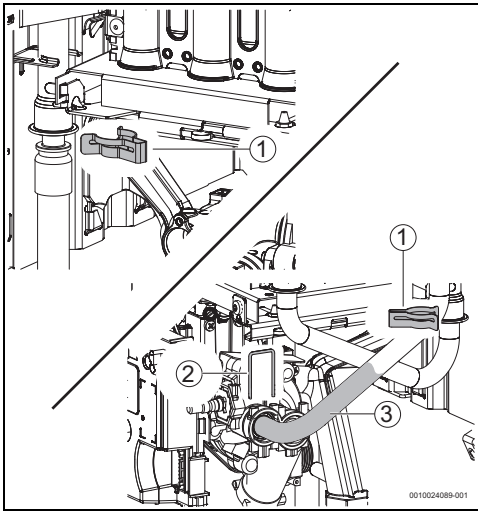


Fig. 21

- [1] Clip di montaggio e fissaggio
- [2] Clip di fissaggio
- [3] Tubo dell'acqua fredda sanitaria

- ▶ Piegarlo leggermente il gruppo di montaggio costituito da bruciatore e camera di combustione.
- ▶ Rimuovere la camera di combustione.
- ▶ In caso di sporcizia:
 - pulire la camera di combustione con un getto d'acqua in direzione longitudinale delle lamelle.

AVVISO:

Danni all'apparecchio!

Danno alla camera di combustione!

- ▶ Il getto d'acqua non deve essere troppo forte e non deve essere diretto in una zona diversa da quella indicata.
- ▶ Nel caso di sporco tenace: immergere le lamelle in acqua bollente con detergente e pulirle con cura.
- ▶ In zone con durezza dell'acqua media/elevata: decalcificare la parte interna della camera di combustione e le tubazioni di collegamento.
- ▶ Rimontare la camera di combustione con le nuove guarnizioni.

Bruciatore

- ▶ Aspirare la superficie del bruciatore con un aspirapolvere.

In caso di notevole sporcizia (grasso, fuliggine):

- ▶ rimuovere il bruciatore.

AVVISO:

Danni all'apparecchio!

Depositi di sporco nell'apparecchio.

- ▶ Pulire il bruciatore con la superficie bruciatore ruotata verso il basso, per evitare depositi di sporco.
- ▶ Utilizzare una spazzola morbida [1] e pulire con cura la superficie del bruciatore con il bruciatore ruotato verso il basso.

AVVISO:

Danni all'apparecchio!

Danni sulla superficie del bruciatore.

- ▶ Non utilizzare spazzole di acciaio che potrebbero causare danni sulla superficie del bruciatore.
- ▶ Pulire la superficie del bruciatore con un getto d'aria [2].

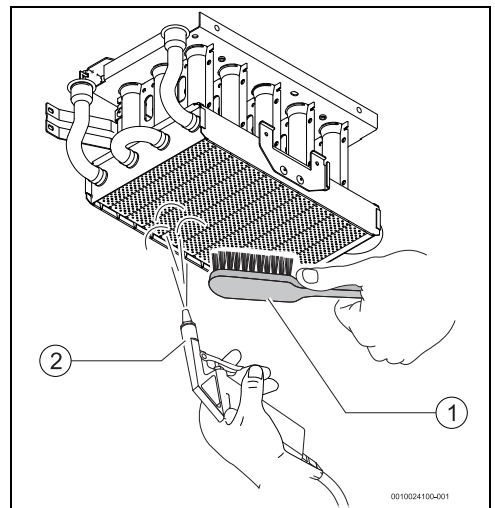


Fig. 22

- [1] Spazzola
- [2] Getto d'aria

Filtro dell'acqua / limitatore di portata

- ▶ Svuotamento dell'apparecchio (→ sezione 4.6).
- ▶ Chiudere il rubinetto d'intercettazione dell'acqua collocato a monte dell'apparecchio.
- ▶ Rimuovere la clip di fissaggio [1].
- ▶ Rimuovere la chiusura [2].

- Sostituire il filtro dell'acqua [3].

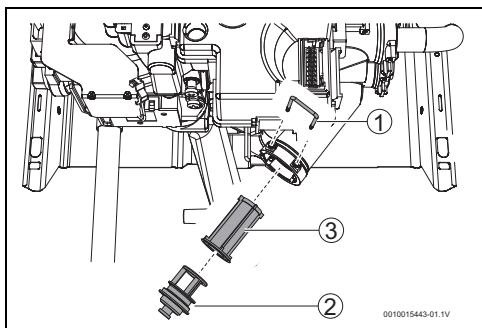


Fig. 23

- [1] Clip di fissaggio
- [2] Chiusura
- [3] Filtro acqua



ATTENZIONE:

Pericolo di danni materiali!

La messa in funzione dell'apparecchio senza filtro dell'acqua è vietata.

- Installare sempre un filtro dell'acqua.

Brucciatore e ugello fiamma pilota

- Rimuovere e pulire il bruciatore.
- Rimuovere e pulire l'ugello fiamma pilota.

8.3 Impostazione del microinterruttore



Nei modelli a batterie, per semplificare l'impostazione del microinterruttore, può essere estratto il contenitore batterie.

- Aprire un rubinetto dell'acqua calda.

- Posizionare il microinterruttore secondo la fig. 24.

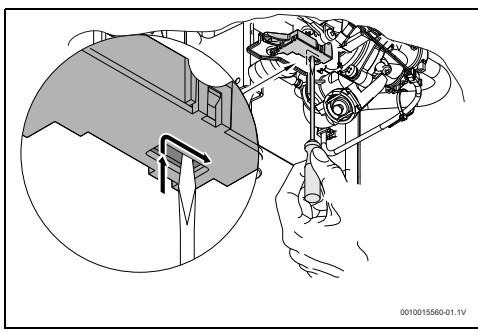


Fig. 24 Reset del microinterruttore

- Chiudere il rubinetto dell'acqua calda sanitaria. Il microinterruttore è ora impostato.

8.4 Dispositivo di controllo dei gas combusti

Verificare il corretto funzionamento del dispositivo

- Mettere in funzione l'apparecchio.
- Collocare una fonte di calore (per es. un asciugacapelli) in prossimità del dispositivo di controllo dei gas combusti. L'apparecchio deve spegnersi dopo alcuni minuti.

Esercizio e misure di protezione



PERICOLO:

Pericolo di avvelenamento!

Mai spegnere, danneggiare o sostituire con un'altra parte il dispositivo di controllo dei gas combusti.

Questo dispositivo monitora le condizioni per un corretto scarico dei gas combusti e spegne automaticamente l'apparecchio nel caso in cui queste non siano soddisfatte. Questo impedisce che i gas combusti giungano nel luogo di posa dell'apparecchio. La sonda di temperatura viene riavviata dopo una fase di raffreddamento.

Se l'apparecchio si spegne durante il funzionamento:

- areare il luogo di posa.
- Attendere 10 minuti e rimettere in funzione l'apparecchio.



PERICOLO:

Pericolo di avvelenamento!

L'utente non può effettuare manipolazioni sull'apparecchio.

8.5 Accensione dopo la realizzazione di interventi di manutenzione

- ▶ Serrare nuovamente tutti i collegamenti.
- ▶ Leggere il capitolo 4 "Istruzioni d'uso" e il capitolo 7.1 "Impostazione dell'apparecchio".
- ▶ Verificare l'impostazione del gas (pressione del bruciatore).
- ▶ Verificare la tenuta del circuito di scarico dei gas combusti (con il pannello di copertura montato).
- ▶ Verificare che non ci siano fughe di gas e di acqua.

8.6 Funzionamento sicuro / pericoli con uso prolungato

L'utilizzo prolungato può aumentare l'usura di diversi componenti e può portare a perdite di gas e alla fuoriuscita di prodotti di combustione.

Misure preventive:

- ▶ entro gli intervalli di manutenzione eseguire un controllo visivo dei seguenti elementi:
 - contatti elettrici della sonda di sicurezza
 - rubinetto del gas
 - rubinetto dell'acqua
 - camera di combustione

Con corrosione visibile:

- ▶ chiamare un tecnico specializzato autorizzato.

9 Disfunzioni

Far eseguire il montaggio, le riparazioni e la manutenzione solamente da tecnici specializzati autorizzati. Nella seguente tabella viene descritta l'eliminazione di possibili disfunzioni.

Disfunzione	Descrizione	Rimedio
L'apparecchia non effettua l'accensione.	Batterie inserite in modo errato, vuote o interruttore spento.	<ul style="list-style-type: none"> ▶ Controllare la posizione delle batterie e/o sostituirle. ▶ Controllare la posizione dell'interruttore.
Accensione del bruciatore di accensione lenta e difficile.	Batterie usate.	▶ Sostituire.
Indicazione LED - Controllo dello stato della batteria / avviso di disfunzione lampeggia.	Batterie usate.	▶ Sostituire.
L'acqua non si scalda correttamente.		▶ Controllare l'impostazione del selettore di temperatura ed effettuare l'impostazione in base alla temperatura desiderata.
L'acqua non si scalda correttamente. La fiamma è spenta.	Apporto di gas insufficiente.	▶ Controllare il riduttore di pressione ed event. sostituirlo in caso di disfunzione.
		▶ Controllare il circuito di alimentazione del combustibile. Se le bombole del gas (GPL) congelano durante il funzionamento ed event. collocarle in un luogo più caldo.
Il bruciatore si spegne durante l'esercizio.	Dispositivo di controllo dei gas di scarico scattato.	<ul style="list-style-type: none"> ▶ Controllare lo scarico dei gas combusti. ▶ Eliminare lo sporco o altre cause che ostacolano il passaggio ▶ Riaccendere l'apparecchio dopo 10 minuti. <p>Se il problema persiste:</p> <ul style="list-style-type: none"> ▶ chiamare un tecnico specializzato autorizzato.
	Limitatore della temperatura dei prodotti della combustione scattato.	<ul style="list-style-type: none"> ▶ Controllare lo scarico dei gas combusti. ▶ Eliminare lo sporco o altre cause che ostacolano il passaggio ▶ Riaccendere l'apparecchio dopo 10 minuti. <p>Se il problema persiste:</p> <ul style="list-style-type: none"> ▶ chiamare un tecnico specializzato autorizzato.
	Limitatore di temperatura o dispositivo per il monitoraggio dello stato dalla fiamma del bruciatore scattato.	<ul style="list-style-type: none"> ▶ Riaccendere l'apparecchio dopo 10 minuti. <p>Se il problema persiste:</p> <ul style="list-style-type: none"> ▶ chiamare un tecnico specializzato autorizzato.

Disfunzione	Descrizione	Rimedio
Portata dell'acqua ridotta.	Pressione dell'alimentazione dell'acqua insufficiente.	► Controllare e correggere.
	Rubinetti dell'acqua o miscelatore sporchi.	► Controllare e pulire.
	Valvola dell'acqua ostruita.	► Pulire i filtri.
	Camera di combustione ostruita (formazione di calcare).	► Pulire e rimuovere il calcare, se necessario.

Tab. 10 Disfunzioni

Nota: le disfunzioni che vengono segnalate dallo scaldacqua istantaneo per mezzo di un segnale di avvertimento, comportano blocchi di sicurezza dell'apparecchio. Dopo la risoluzione della disfunzione l'apparecchio deve essere resettato per far funzionare di nuovo l'apparecchio (→ pag. 13, "4.7 "Esecuzione del reset dell'apparecchio"").

10 Informazioni tecniche

10.1 Dati tecnici

Dati tecnici	Simboli	Unità	...10...	...14...
Potenza¹⁾				
Potenza termica nominale max	Pn	kW	17,4	23,6
Potenza termica minima	Pmin (G20/G230)	kW	10,6	12,3
	Pmin (G30/G31)	kW	7,9	12,3
Campo di Modulazione	G20/G230	kW	10,6 - 17,4	12,3 - 23,6
	G30/G31	kW	7,9 - 17,4	12,3 - 23,6
Portata termica	Qn	kW	19,8	26,8
Portata termica nominale minima	Qmin (G20/G230)	kW	12,0	14,0
	Qmin (G30/G31)	kW	9,0	14,0
Efficienza al 100% della portata termica nominale		%	88	88
Efficienza al 30% della portata termica nominale		%	88	88
Dati del gas				
Pressione di collegamento del gas				
Gas metano	G20	mbar	20	20
Gas sardinia	G230	mbar	20	20
Butano	G30	mbar	28-30	28-30
Propano	G31	mbar	37	37
Consumo gas				
Gas metano	G20	m ³ /h	2,1	2,9
Gas sardinia	G230	m ³ /h	1,6	2,2
Butano	G30	kg/h	1,6	2,1
Propano	G31	kg/h	1,6	2,1
Caratteristiche idrauliche				
Pressione max di funzionamento ammassa ²⁾	pw	bar	12	12
Pressione d'esercizio min.	pwmin	bar	0,25	0,25
Pressione minima di funzionamento con portata d'acqua calda massima		bar	1	1
Portata di avviamento		l/min	2,6	3,3

Dati tecnici	Simboli	Unità	...10...	...14...
Portata massima, corrispondente a un aumento di temperatura di 25 °C		l/min	10,0	14,0
Sistema di evacuazione prodotti della combustione				
Portata volumetrica dei prodotti della combustione ³⁾		g/s	15,3	19,5
Temperatura dei gas combusti al punto di misurazione		°C	200	200
Indicazioni generali				
Soglia temperatura ambiente		°C	5-45	5-45
Marcatura CE		-	CE0464	CE0464
Categoria di apparecchio (tipo di gas)	G20/G230	-	II _{2HM3+}	II _{2HM3+}
	G30/G31	-	II _{2H3+}	II _{2HM3+}
Tipo di installazione		-	B _{11BS}	B _{11BS}
Peso (senza imballaggio)		kg	10	11
Altezza		mm	655	655
Larghezza		mm	310	425
Profondità		mm	225	225

- 1) Hi 15 °C - 1013 mbar - asciutto: Gas metano 34,02 MJ/m³ (9,5 kWh/m³)
Butano 45,65 MJ/kg (12,7 kWh/kg) - Propano 46,34 MJ/kg (12,9 kWh/kg)
- 2) Tenendo in considerazione l'espansione dell'acqua, questo valore non deve essere superato
- 3) Con potenza termica nominale

Tab. 11

10.2 Dati del prodotto per il consumo energetico

I seguenti dati sui prodotti corrispondono ai requisiti dei regolamenti UE 811/2013, 812/2013, 813/2013 e 814/2013 a integrazione della direttiva 2017/1369/UE.

Dati sul prodotto	Simbolo	Unità	77365049 07	77365049 09	77365049 11	77365049 13
Tipo di prodotto	-	-	T4204 10 23	T4204 10 31	T4204 14 23	T4204 14 31
Emissioni di ossido di azoto	NO _x	mg/ kWh	35	46	18	28
Livello della potenza sonora all'interno	L _{WA}	dB(A)	62	62	53	53
Profilo di carico dichiarato	-	-	M	M	L	L
Altri profili di carico	-	-	-	-	-	-
Classe di efficienza energetica di riscaldamento dell'acqua	-	-	A	A	A	A
Efficienza energetica di riscaldamento dell'acqua	η _{wh}	%	71	73	75	75
Efficienza energetica di riscaldamento dell'acqua (altri profili di carico)	η _{wh}	%	-	-	-	-
Consumo annuo di energia elettrica	AEC	kWh	0	0	-	-
Consumo annuo di energia elettrica (altri profili di carico, condizioni climatiche medie)	AEC	kWh	-	-	-	-
Consumo quotidiano di energia elettrica (condizioni climatiche medie)	Q _{elec}	kWh	0	0	-	-

Dati sul prodotto	Simbolo	Unità	77365049 07	77365049 09	77365049 11	77365049 13
Consumo annuo di combustibile	AFC	GJ	7	6	12	12
Consumo combustibile annuo (altri profili di carico)	AFC	GJ	-	-	-	-
Consumo quotidiano di combustibile	Q_{fuel}	kWh	8,938	8,600	16,817	16,817
Controllo intelligente attivato?	-	-	No	No	No	No
Consumo settimanale di energia elettrica con regolazione intelligente	$Q_{\text{elec, week, smart}}$	kWh	-	-	-	-
Consumo energetico settimanale senza regolazione intelligente	$Q_{\text{elec, week}}$	kWh	-	-	-	-
Consumo settimanale di combustibile con regolazione intelligente	$Q_{\text{fuel, week, smart}}$	kWh	-	-	-	-
Consumo settimanale di combustibile senza regolazione intelligente	$Q_{\text{fuel, week}}$	kWh	-	-	-	-
Acqua miscelata a 40 °C	V_{40}	l	-	-	-	-
Acqua miscelata a 40 °C (altri profili di carico)	V_{40}	l	-	-	-	-
Dispersione termica	S	W	-	-	-	-
Volume del accumulatore	V	l	-	-	-	-
Volume del accumulatore non solare	V_{bu}	l	-	-	-	-
Indicazioni sulla capacità di funzionamento al di fuori delle ore di punta	-	-	-	-	-	-
Impostazione del termostato (di fabbrica)	T_{set}	°C	-	-	-	-

Tab. 12 Scheda tecnica prodotto per il consumo energetico

10.3 Schema elettrico

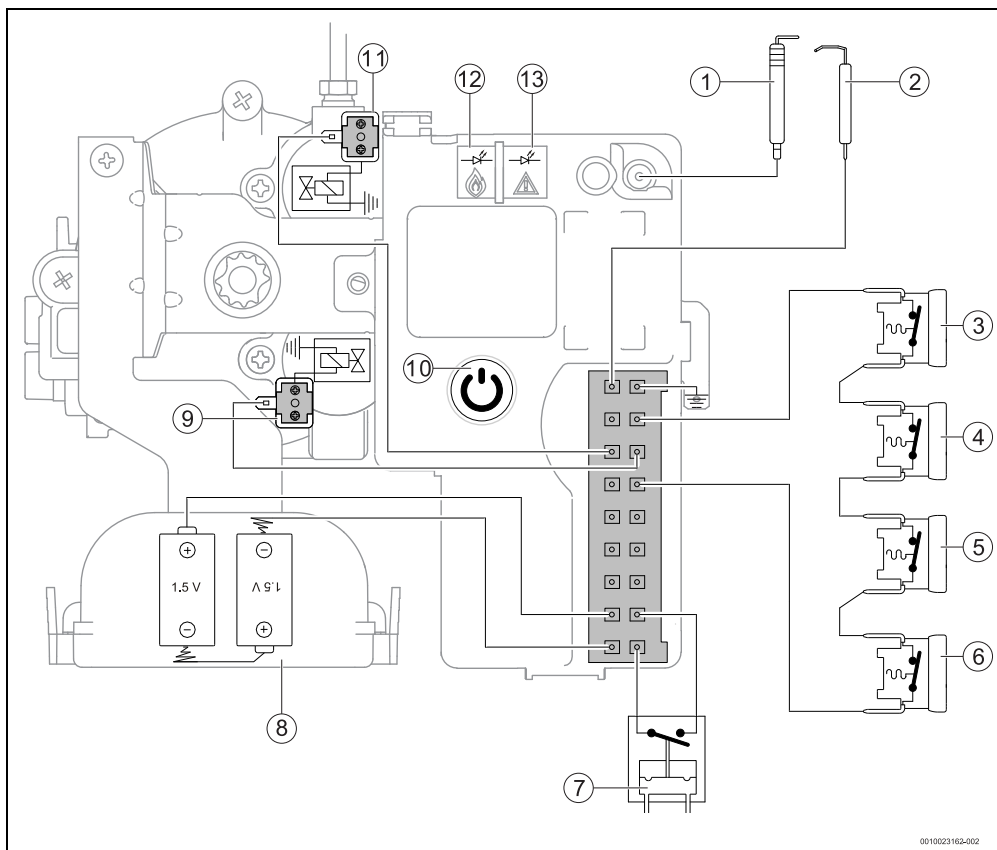


Fig. 25 Schema elettrico

- [1] Elettrodo accensione
- [2] Elettrodo di controllo
- [3] Dispositivo di controllo dei gas di scarico
- [4] Dispositivo per il monitoraggio dello stato dalla fiamma del bruciatore
- [5] Limitatore temperatura
- [6] Dispositivo per il monitoraggio dello stato dalla camera di combustione
- [7] Microinterruttore
- [8] Contenitore batterie
- [9] Servovalvola
- [10] Interruttore On/Off
- [11] Valvola gas di accensione
- [12] Indicazione LED - Monitoraggio dello stato di esercizio del bruciatore
- [13] Indicazione LED - Controllo dello stato della batteria /

avviso di disfunzione

10.4 Intervallo di regolazione/impostazione

Esempio per modello da 10 litri

Tipologia costruttiva	Portata	Δt	
		min	Max.
10	5 l/min	28 °C	50 °C
	6 l/min	25 °C	42 °C
	7 l/min	21 °C	35 °C
	8 l/min	18 °C	32 °C
	9 l/min	16 °C	27 °C
	10 l/min	15 °C	24 °C

Tab. 13

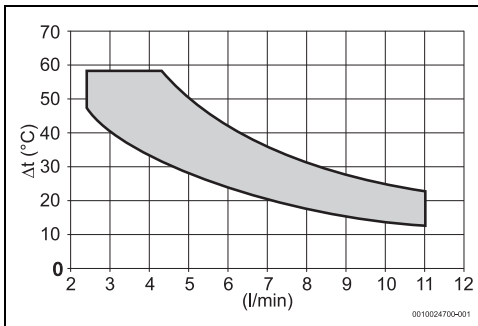


Fig. 26 Modello da 10 litri

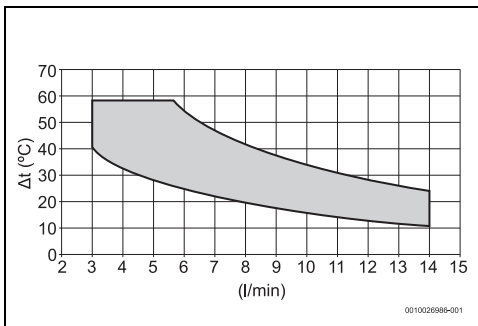


Fig. 27 Modello da 14 litri

11 Protezione ambientale e smaltimento

La protezione dell'ambiente è un principio fondamentale per il gruppo Bosch.

La qualità dei prodotti, il risparmio e la tutela dell'ambiente sono per noi obiettivi di pari importanza. Ci atteniamo scrupolosamente alle leggi e alle norme per la protezione dell'ambiente.

Per proteggere l'ambiente impieghiamo la tecnologia e i materiali migliori tenendo conto degli aspetti economici.

Imballo

Per quanto riguarda l'imballo ci atteniamo ai sistemi di riciclaggio specifici dei rispettivi paesi, che garantiscono un ottimale riutilizzo.

Tutti i materiali impiegati per gli imballi rispettano l'ambiente e sono riutilizzabili.

Apparecchi obsoleti

Gli apparecchi dismessi contengono materiali che possono essere riciclati.

I componenti sono facilmente separabili. Le materie plastiche sono contrassegnate. In questo modo è possibile classificare i vari componenti e destinarli al riciclaggio o allo smaltimento.

Batterie

Le batterie non possono essere smaltite nei rifiuti domestici. Le batterie usate devono essere smaltite nei centri di raccolta in loco.

12 Informativa sulla protezione dei dati



**Robert Bosch S.p.A., Società Unipersonale,
Via M.A. Colonna 35, 20149 Milano, Italia,**

elabora informazioni su prodotti e installazioni,
dati tecnici e di collegamento, dati di comunicazione,
dati di cronologia clienti e registrazione

prodotti per fornire funzionalità prodotto (art. 6 (1) sottopar. 1 (b) GDPR), per adempiere al proprio dovere di vigilanza unitamente a ragioni di sicurezza e tutela del prodotto (art. 6 (1) sottopar. 1 (f) GDPR), per salvaguardare i propri diritti in merito a garanzia e domande su registrazione di prodotti (art. 6 (1) sottopar. 1 (f) GDPR), nonché per analizzare la distribuzione dei prodotti e fornire informazioni personalizzate e offerte correlate al prodotto (art. 6 (1) sottopar. 1 (f) GDPR). Al fine di fornire servizi come vendita e marketing, gestione contratti e pagamenti, programmazione servizi hotline e data hosting possiamo commissionare e trasferire dati a fornitori di servizi esterni e/o aziende affiliate a Bosch. Talvolta, ma soltanto con adeguata garanzia di tutela, i dati personali potrebbero essere trasferiti a destinatari non ubicati nello Spazio Economico Europeo. Ulteriori informazioni sono disponibili su richiesta. Può rivolgersi al Titolare del trattamento dei dati presso Data Protection Officer, Information Security and Privacy (C/ISP), Robert Bosch GmbH, Postfach 30 02 20, 70442 Stoccarda, GERMANIA.

Ha il diritto di opporsi in qualsiasi momento al trattamento dei dati personali in base all'art. 6 (1) sottopar. 1 (f) GDPR in riferimento alla sua situazione in particolare o in caso di utilizzo a fini di direct marketing. Per esercitare tali diritti ci contatti tramite **DPO@bosch.com**. Segua il Codice QR-per ulteriori informazioni.

Robert Bosch S.p.A.
Settore Termotecnica
20149 Milano
Via M.A. Colonna 35
Tel.: 02 / 36 96 21 21
www.bosch-clima.it