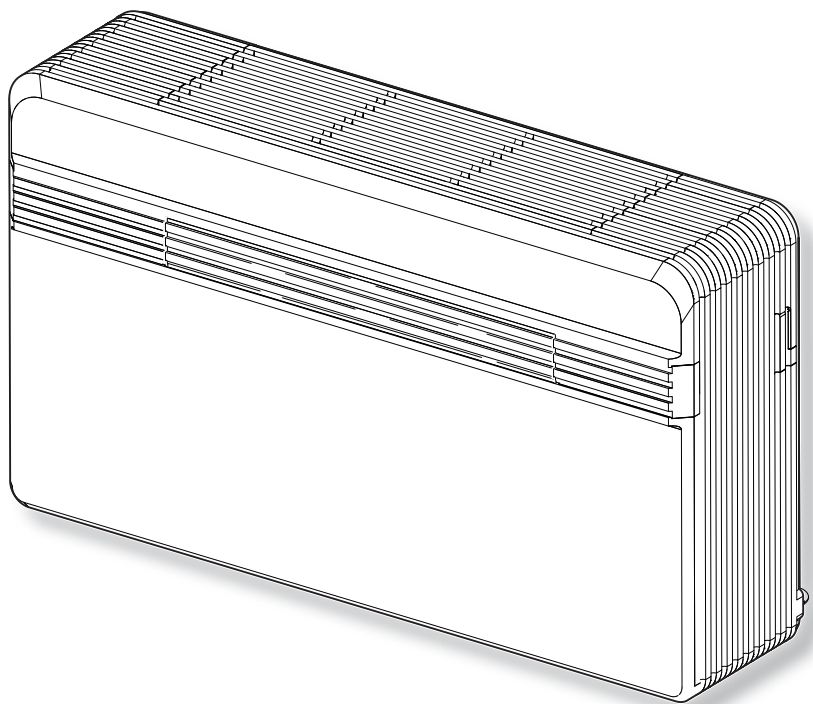


# UNICO<sup>PRO</sup>

## INVERTER



ISTRUZIONI PER USO E MANUTENZIONE **IT**

INSTRUCTION FOR USE AND MAINTENANCE **EN**

MODE D'EMPLOI ET D'ENTRETIEN **FR**

HINWEISE FÜR DIE VERWENDUNG UND PFLEGE **DE**

INSTRUCCIONES PARA EL USO Y EL MANTENIMIENTO **ES**



## AVVERTENZE

1. L'apparecchio contiene gas R-410A. L'R-410A è un gas serra fluorurato.
2. Rispettare le leggi vigenti.
3. Prestare attenzione al fatto che il refrigerante R-410A è inodore.
4. L'apparecchio può essere utilizzato da bambini di età non inferiore a 8 anni e da persone con ridotte capacità fisiche, sensoriali o mentali, o prive di esperienza o della necessaria conoscenza, purché sotto sorveglianza oppure dopo che le stesse abbiano ricevuto istruzioni relative all'uso sicuro dell'apparecchio e alla comprensione dei pericoli ad esso inerenti.
5. I bambini non devono giocare con l'apparecchio.
6. La pulizia e la manutenzione destinata ad essere effettuata dall'utilizzatore non deve essere effettuata da bambini senza sorveglianza.
7. Se il cavo di alimentazione è danneggiato, esso deve essere sostituito dal costruttore o dal suo servizio assistenza tecnica o comunque da una persona con qualifica simile, in modo da prevenire ogni rischio.
8. L'installazione, il primo avviamento e le successive fasi di manutenzione, eccetto la pulizia o il lavaggio del filtro dell'aria ambiente, devono essere eseguite esclusivamente da personale autorizzato e qualificato.
9. Per prevenire ogni rischio di folgorazione, è indispensabile scollegare la spina dalla presa di corrente e/o staccare l'interruttore generale prima di effettuare collegamenti elettrici ed ogni operazione di manutenzione sugli apparecchi.
10. Durante l'installazione rispettare i riferimenti, degli spazi minimi, riportati nella figura 2.



## WARNINGS

1. The appliance contains R-410A gas. R-410A is a fluorinated greenhouse gas.
2. Comply with current laws.
3. Take care as R-410A refrigerant is odourless.
4. The appliance may be used by children over 8 years of age and by persons with reduced physical, sensory or mental capacities, or without the required experience or knowledge, provided they are supervised or have been instructed in the safe use of the appliance and understand the hazards involved.
5. Children must not play with the equipment.
6. Children must not be allowed to clean the appliance or perform user maintenance without proper supervision.
7. If the power cable is damaged, it must be replaced by the manufacturer or by its technical support service or by similarly qualified personnel, to prevent any risk to the user.
8. Installation, initial start-up and subsequent maintenance, with the exception of the ambient air filter cleaning and washing, must be carried out solely by authorized and qualified personnel.
9. To prevent any risk of electric shocks, it is mandatory to disconnect the plug from the power socket and/or to switch off the main switch before performing any electrical connection and any maintenance operation on the appliances.
10. During installation, respect the references to the minimum spaces indicated in figure 2.



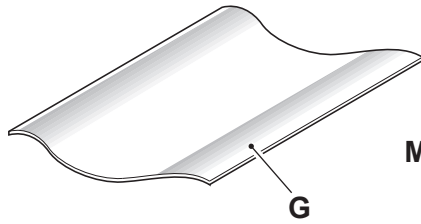
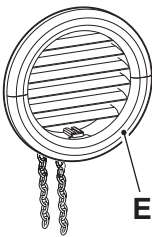
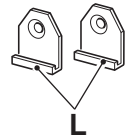
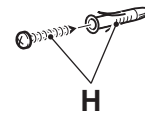
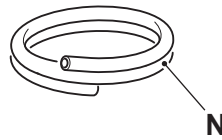
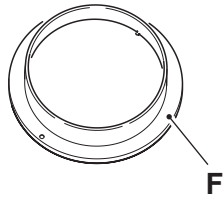
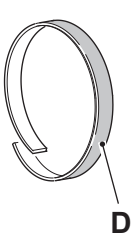
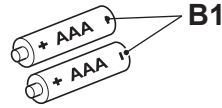
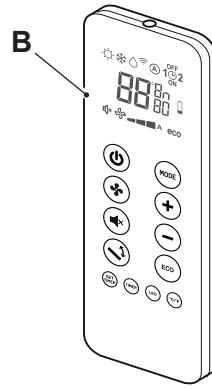
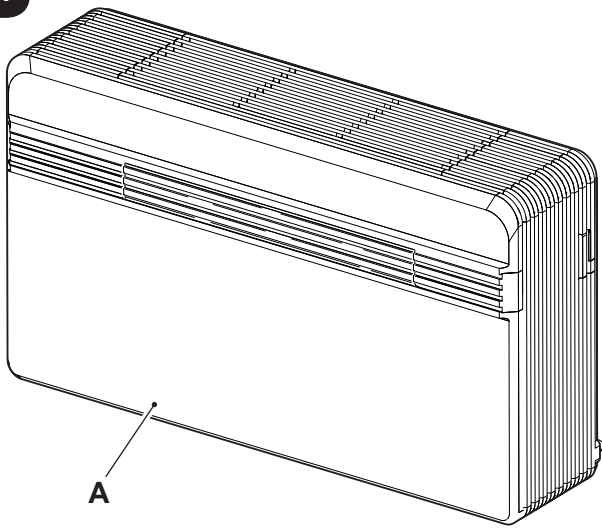
1. L'appareil contient du gaz R-410A. L'R-410A est un gaz à effet de serre fluoré.
2. Respecter les lois en vigueur.
3. Attention : le réfrigérant R-410A est inodore
4. L'appareil peut être utilisé par des enfants d'au moins 8 ans et par des personnes ayant des capacités physiques, sensorielles ou mentales réduites, ou dépourvues de l'expérience ou des connaissances nécessaires, à condition que ce soit sous surveillance ou qu'elles aient reçu des instructions relatives à l'utilisation sûre de l'appareil et à la compréhension des dangers qui y ont liés.
5. Les enfants ne doivent pas jouer avec l'appareil.
6. Le nettoyage et la maintenance destinés à être effectués par l'utilisateur ne doivent pas être effectués par des enfants sans surveillance.
7. Si le cordon d'alimentation est abîmé, il doit être remplacé par le fabricant ou par son service d'assistance technique ou, dans tous les cas, par une personne ayant une qualification similaire, de façon à prévenir tout risque.
8. L'installation, la mise en service et les phases de maintenance ultérieures, à l'exception du nettoyage du filtre à air, doivent être effectuées exclusivement par du personnel autorisé et qualifié.
9. Pour prévenir tout risque d'électrocution, il est indispensable de débrancher la fiche de la prise de courant et/ou détacher l'interrupteur général avant d'effectuer des branchements électriques et chaque opération d'entretien sur les appareils.
10. Pendant l'installation, respecter les références des espaces minimums indiqués sur la figure 2.

1. Das Gerät enthält das Gas R-410A. R-410A ist ein fluoriertes Treibhausgas.
2. Die geltenden Gesetze befolgen.
3. Beachten Sie, dass das Kühlmittel R-410A geruchslos ist
4. Kindern ab 8 Jahren sowie Personen mit körperlichen, sensorischen oder mentalen Beeinträchtigungen beziehungsweise Personen ohne entsprechende Erfahrung oder Kenntnisse darf die Benutzung des Geräts erlaubt werden unter der Bedingung, dass die Kinder sowie die genannten Personen beaufsichtigt beziehungsweise in die für die Verwendung des Geräts geltenden Sicherheitsvorkehrungen eingewiesenen wurden und die mit dem Gerät verbundenen Gefahren verstanden haben.
5. Kinder dürfen nicht mit dem Gerät spielen.
6. Die dem Benutzer obliegenden Reinigungs- und Pflegearbeiten dürfen nicht von unbeaufsichtigten Kindern durchgeführt werden.
7. Wenn das Stromkabel beschädigt ist, muss dieses zur Vermeidung jeglicher Gefahren vom Hersteller oder von dessen Technischem Kundendienst beziehungsweise durch gleichermaßen qualifiziertes Personal ersetzt werden, um jeglicher Gefahr vorzubeugen.
8. Installation, erste Inbetriebnahme und die anschließenden Wartungsphasen, ausgenommen Reinigung oder Waschen, sind ausschließlich durch befugtes Fachpersonal auszuführen.
9. Um jegliches Risiko eines Stromschlags vorzubeugen, ist es unerlässlich, das Netzkabel aus der Steckdose zu ziehen bzw. Den Hauptschalter auszuschalten, bevor elektrische Verbindungen oder jegliche andere Wartungsarbeit an den Geräten vorgenommen werden.
10. Bei der Installation die in Abbildung 2 aufgezeigten Mindestabstände einhalten.

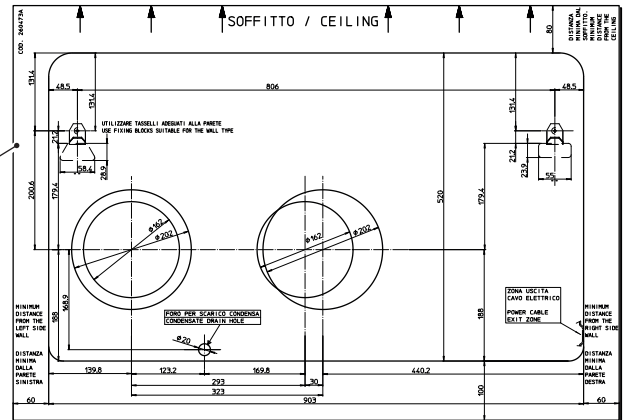
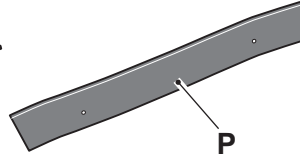
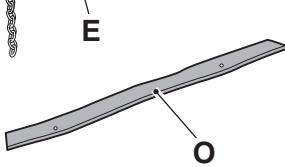
1. El aparato contiene gas R-410A. R-410A es un gas de efecto invernadero fluorado.
2. Respete las leyes vigentes.
3. Atención: se recuerda que el refrigerante R-410A es inodoro
4. El aparato puede ser utilizado por niños mayores de 8 años y por personas con capacidades físicas, sensoriales o mentales reducidas, o carentes de la experiencia y conocimiento necesarios, siempre que lo hagan bajo vigilancia o después de haber recibido instrucciones sobre el uso seguro del aparato y sobre los peligros inherentes al mismo.
5. Los niños no deben jugar con el aparato.
6. Las operaciones de limpieza y mantenimiento a cargo del usuario no deben ser realizadas por niños sin vigilancia.
7. En caso de deterioro del cable de alimentación, debe ser sustituido por el fabricante, por el servicio de asistencia técnica o por una persona con cualificación similar, para prevenir cualquier riesgo.
8. La instalación, la primera puesta en marcha y las posteriores operaciones de mantenimiento, excepto la limpieza o el lavado del filtro de aire ambiente, deben ser realizadas exclusivamente por personal autorizado y cualificado.
9. Para prevenir cualquier riesgo de electrocución, es imprescindible desconectar el enchufe de la toma de corriente y/o apagar el interruptor general antes de efectuar conexiones eléctricas y cada operación de mantenimiento en los aparatos.
10. Durante la instalación, respete las referencias a los espacios mínimos indicados en la figura 2.



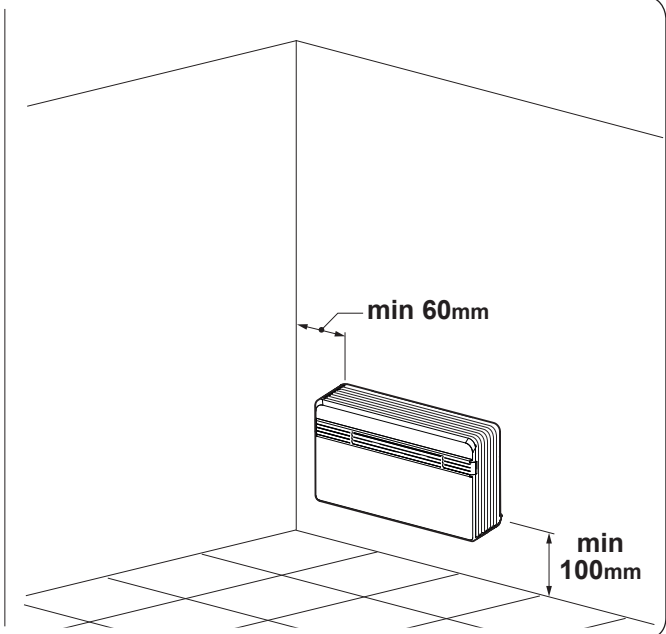
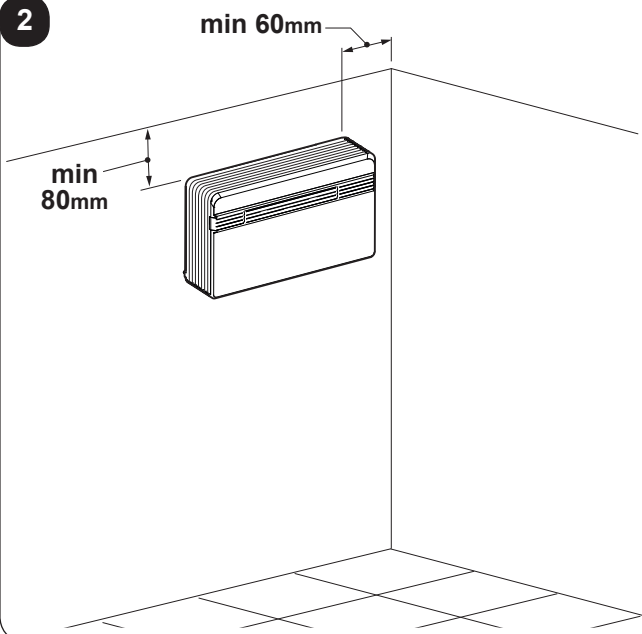
1



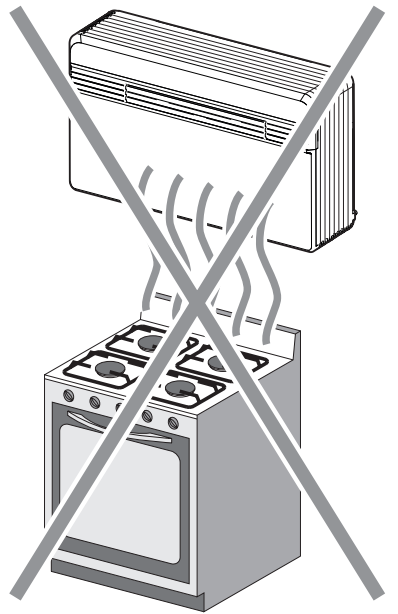
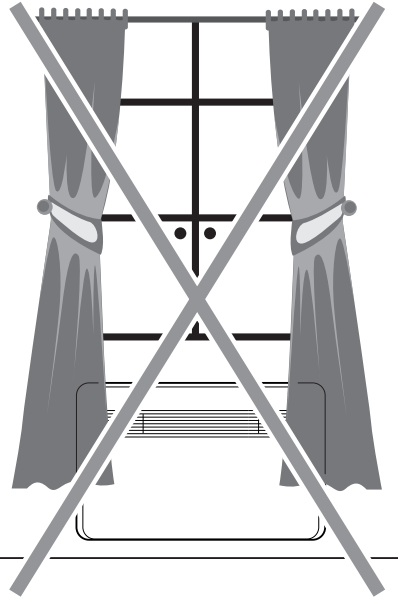
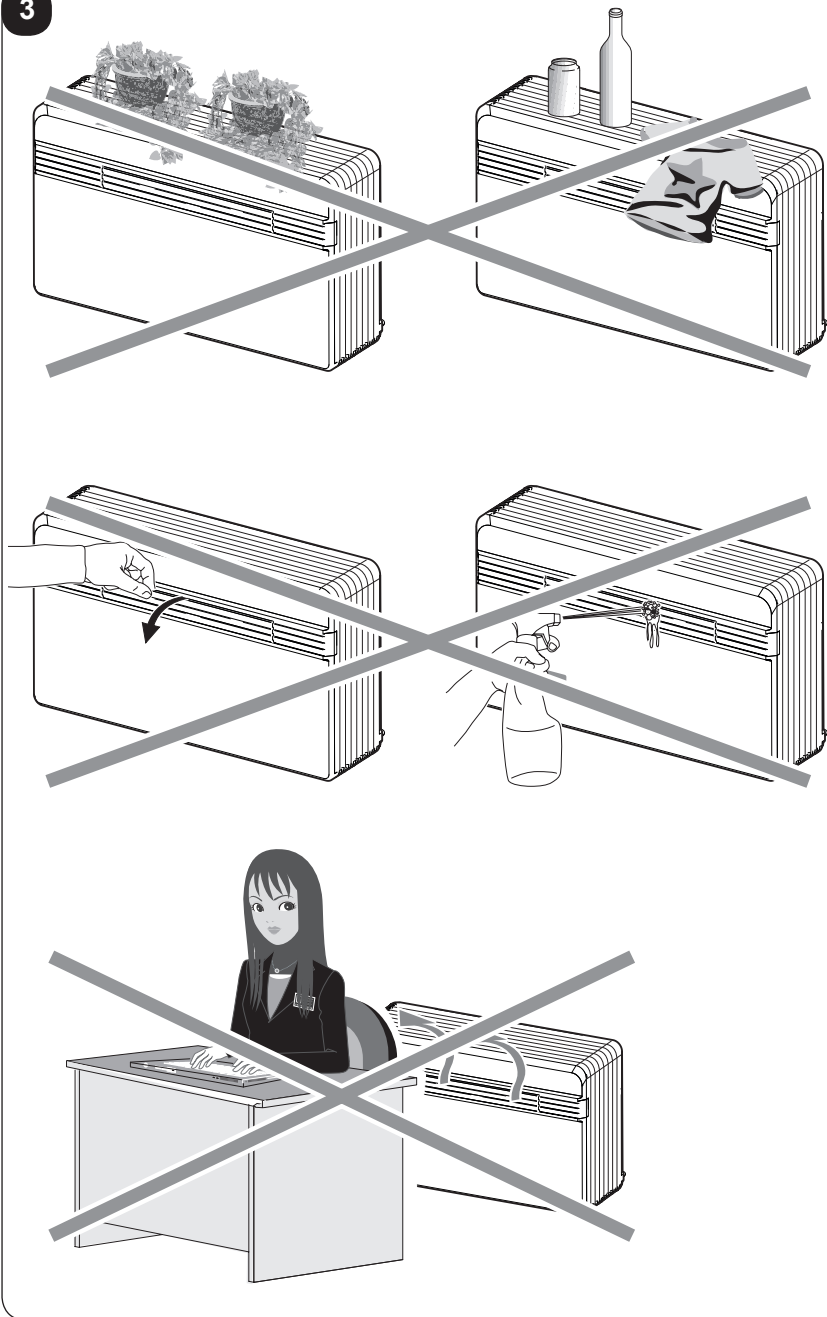
M



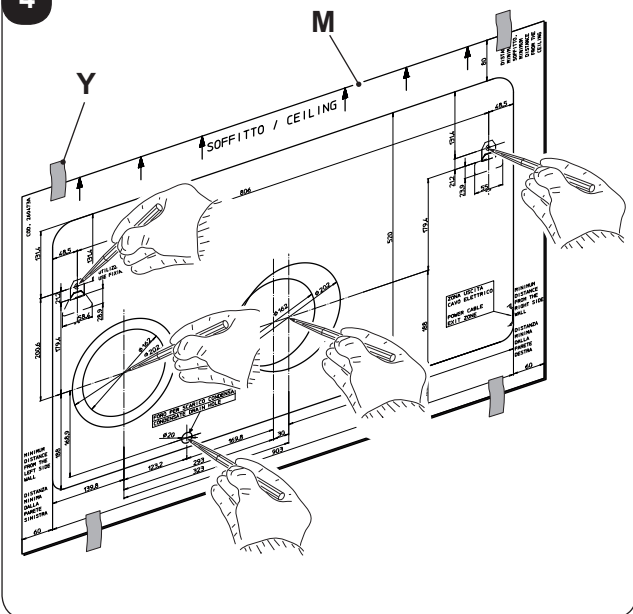
2



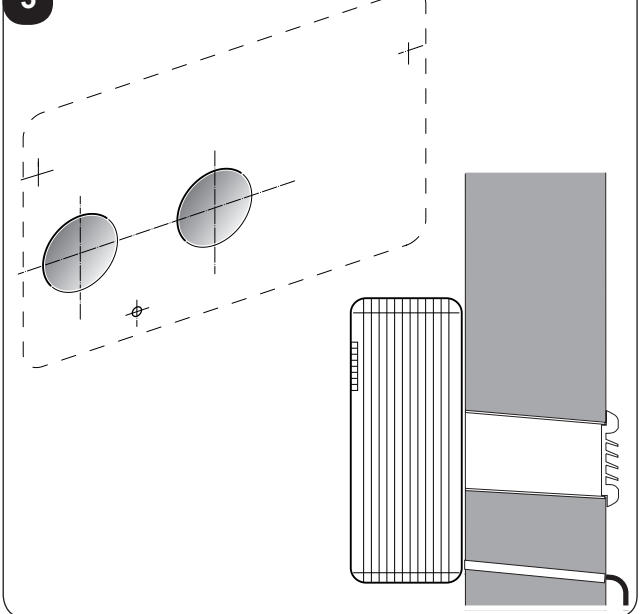
3



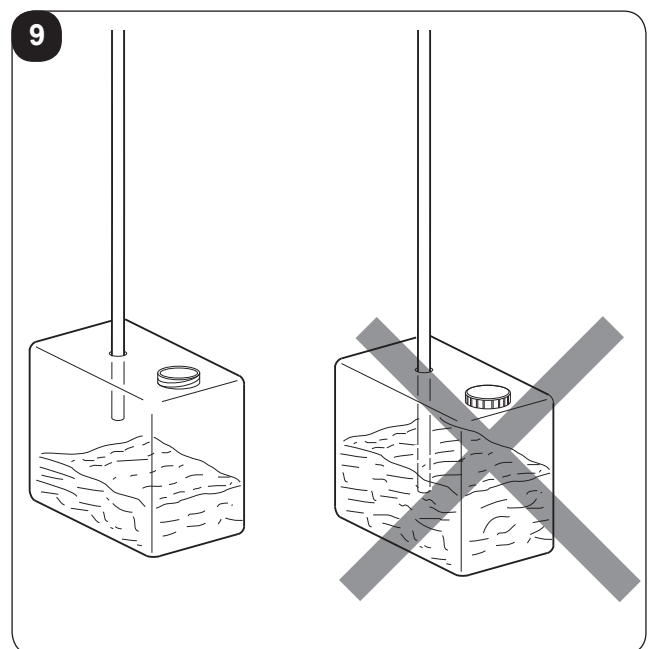
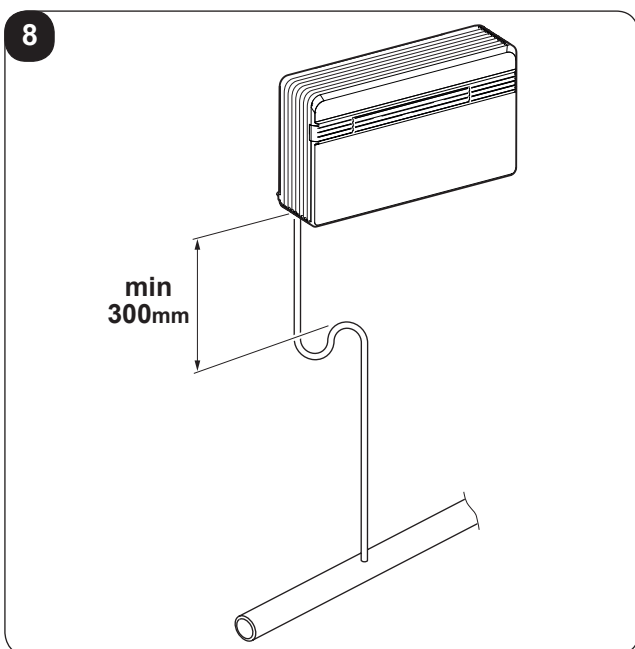
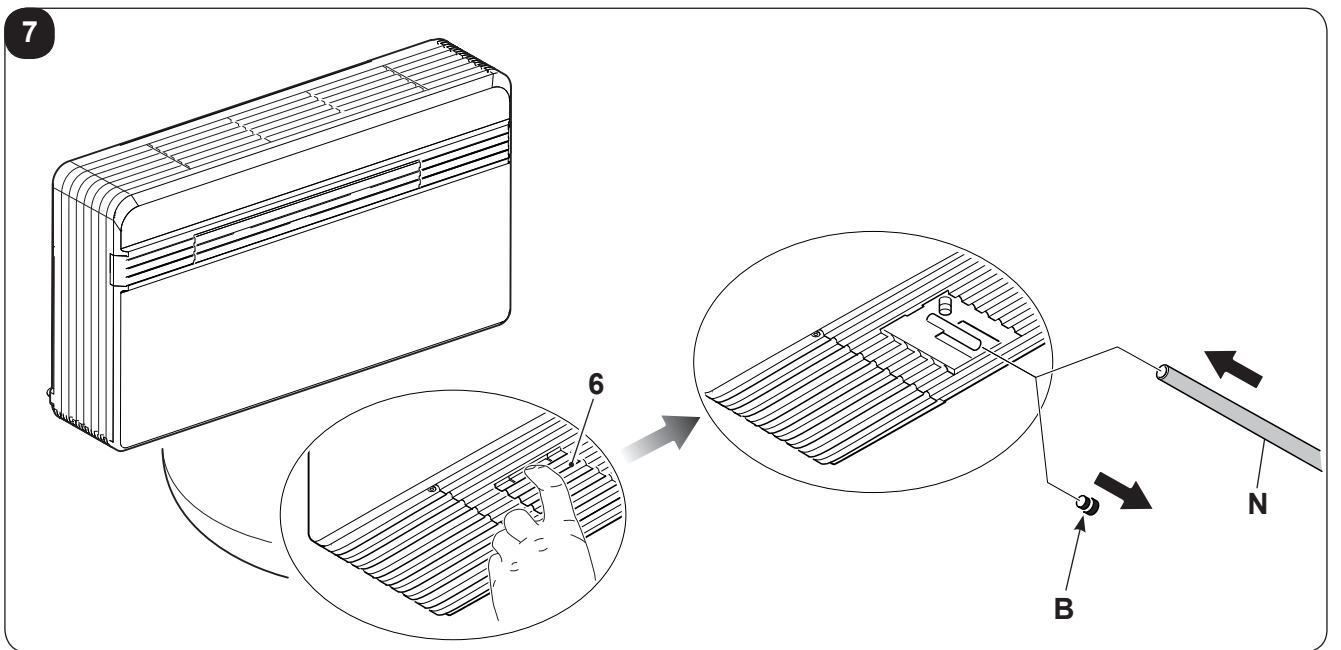
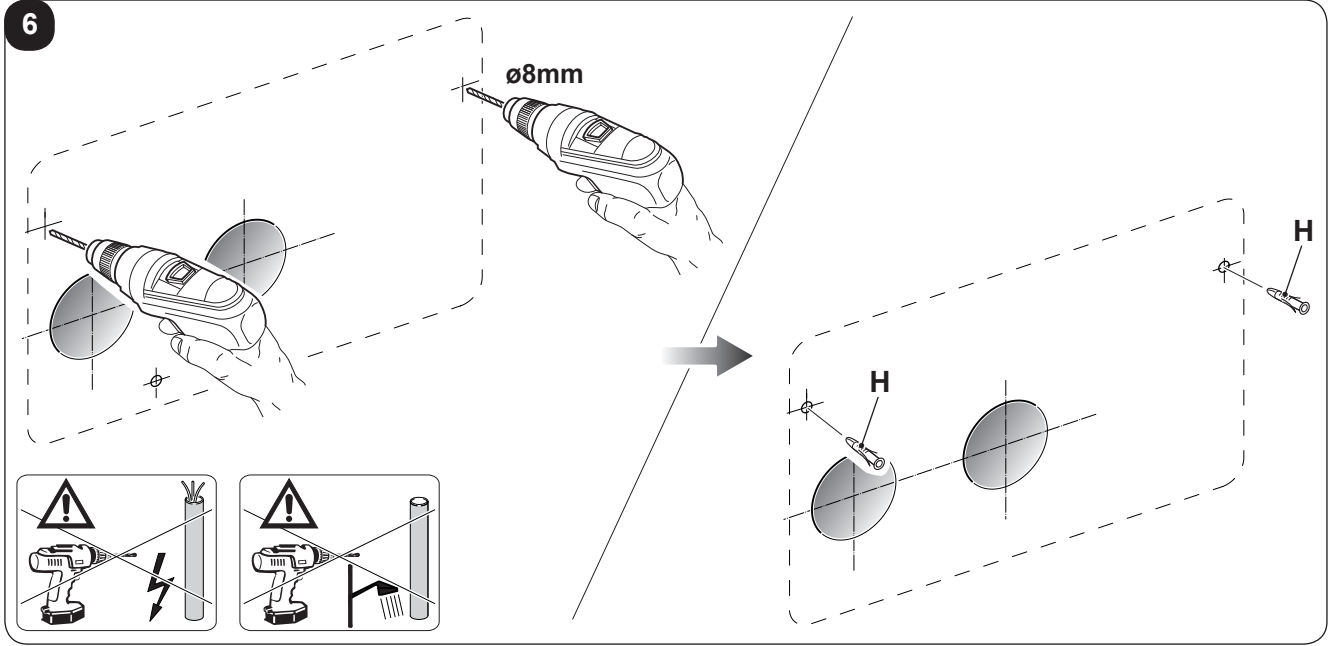
4

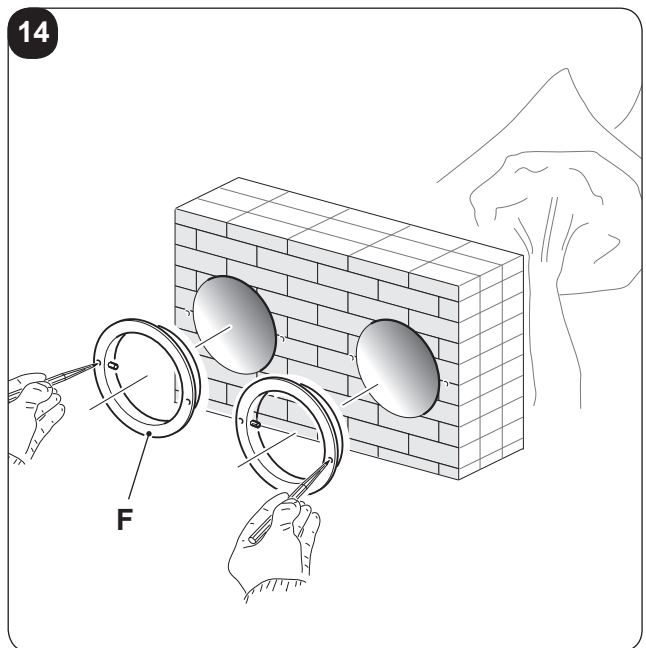
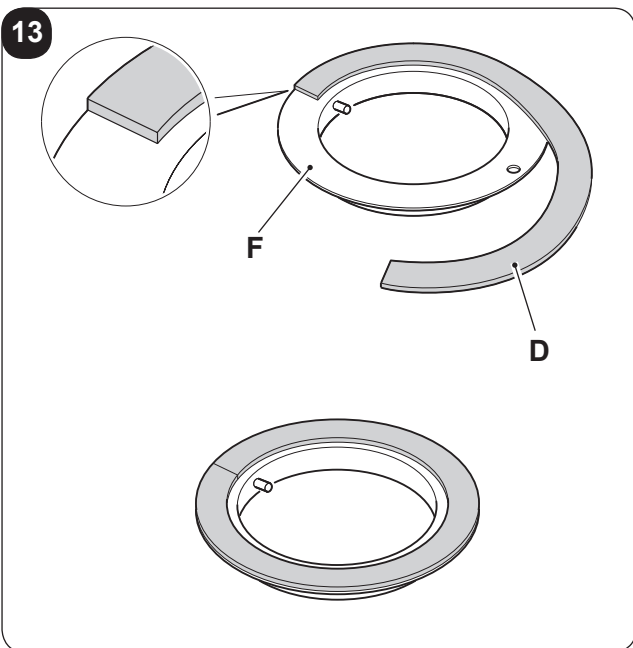
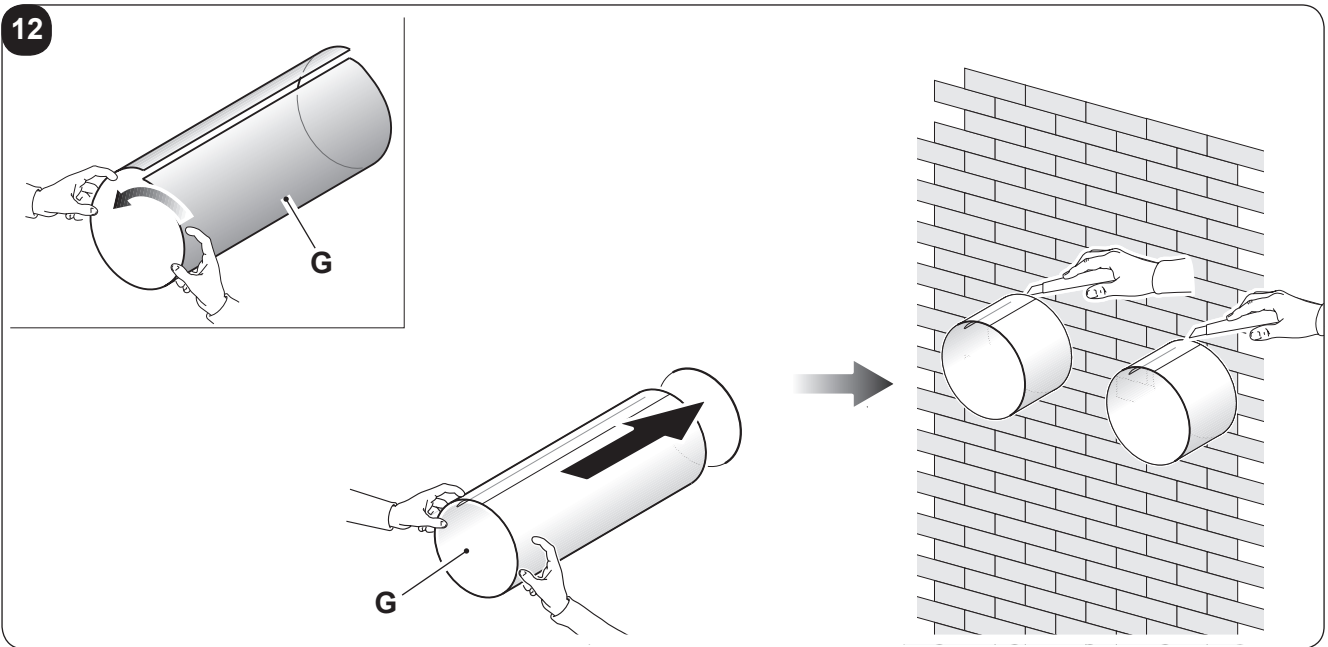
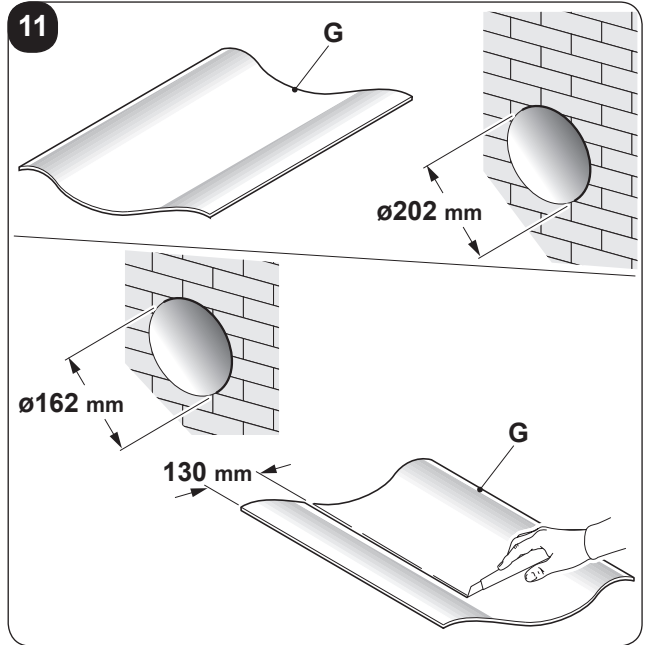
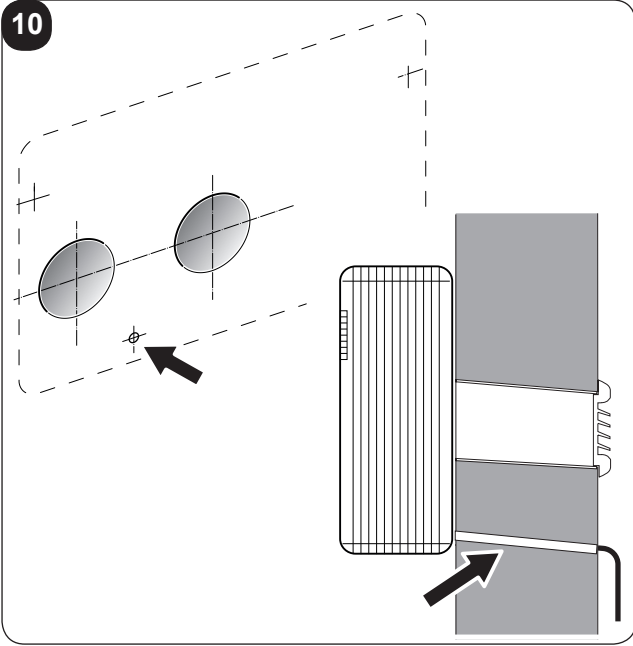


5

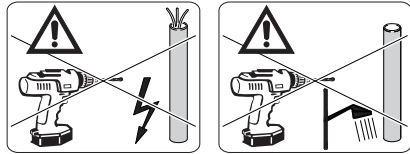
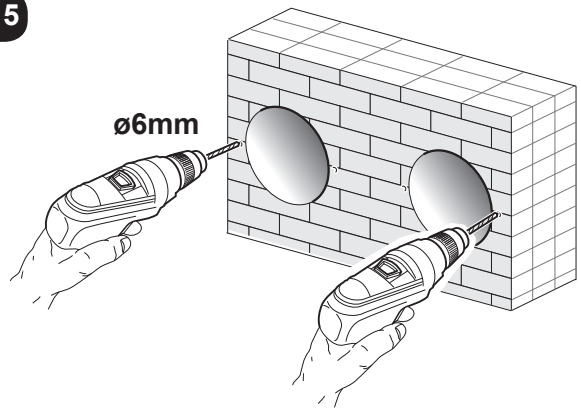




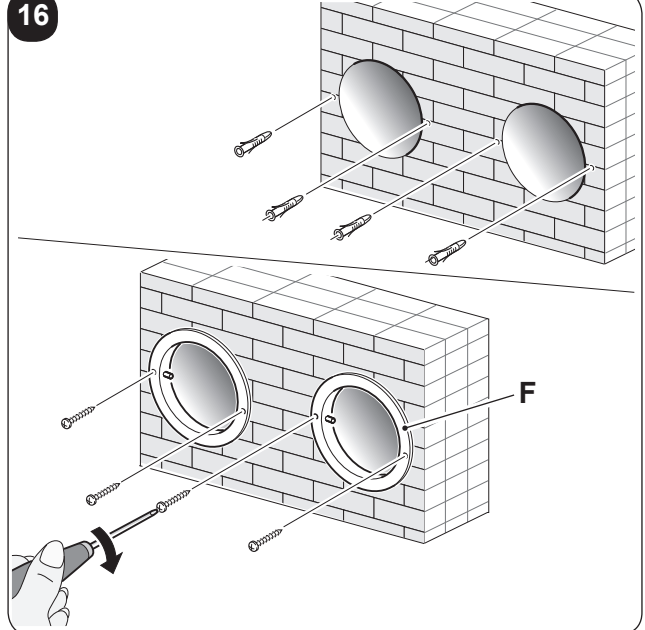




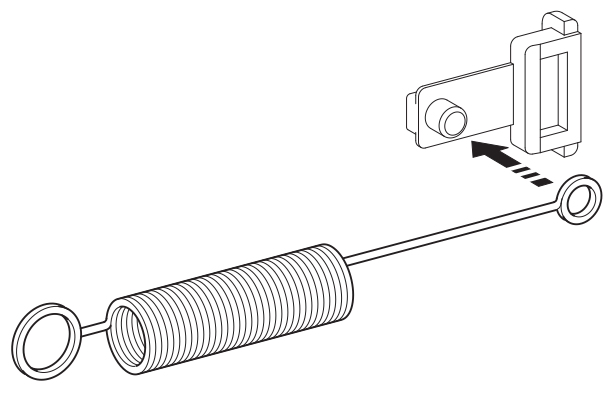
15



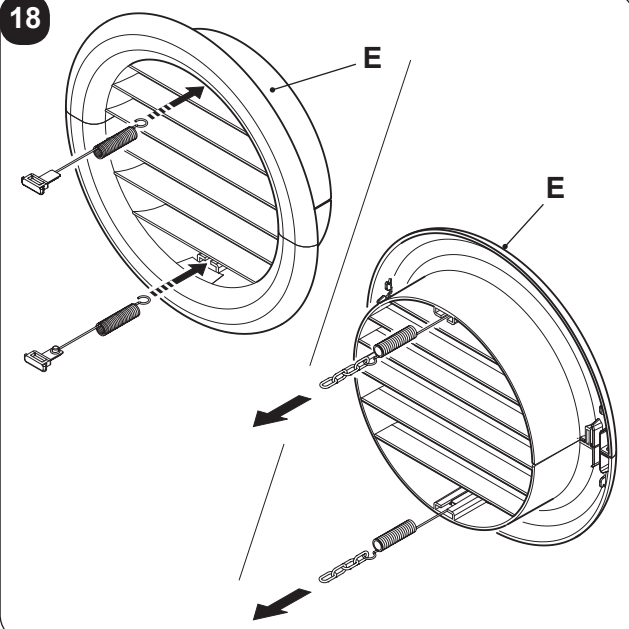
16



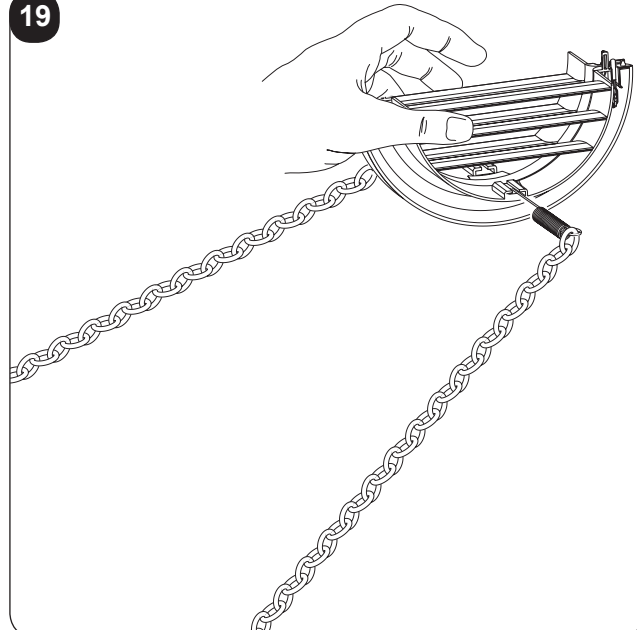
17



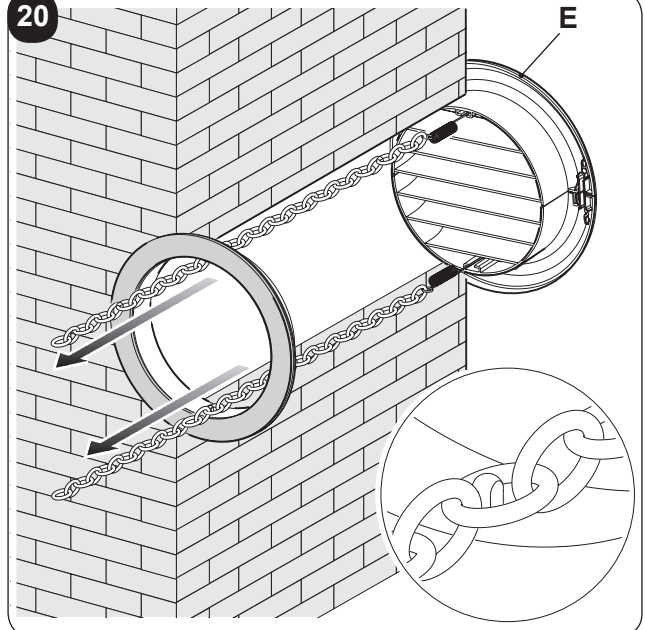
18



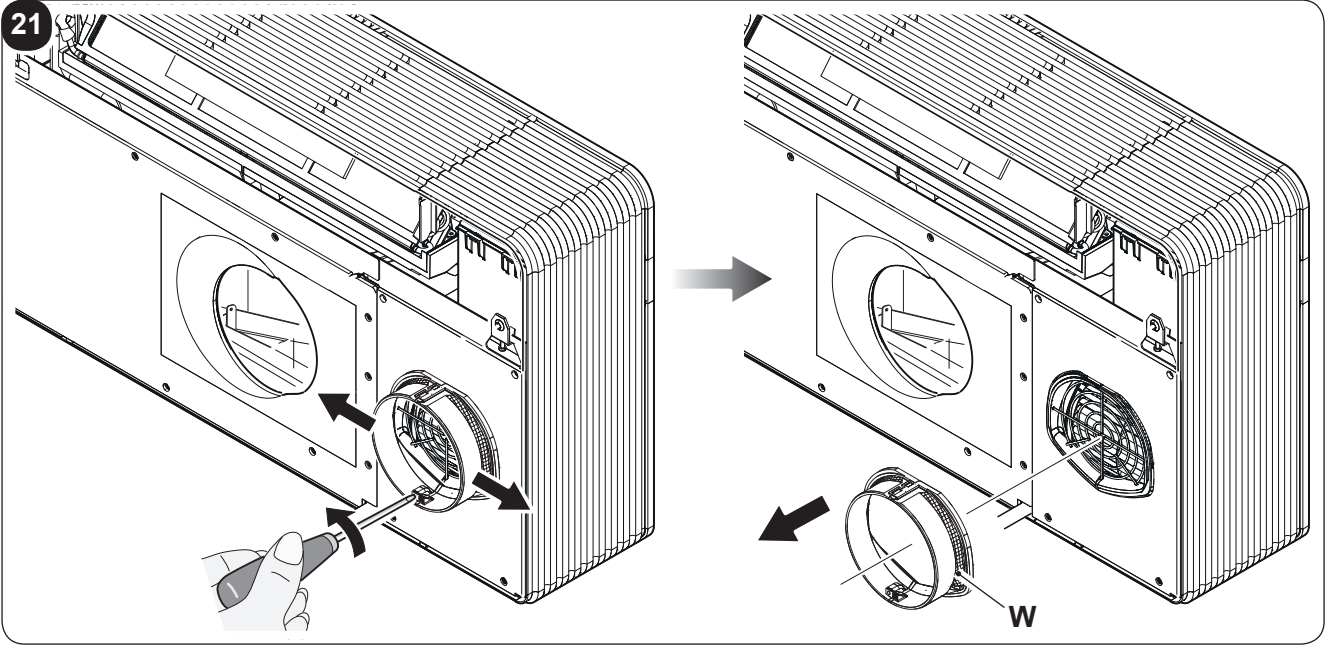
19



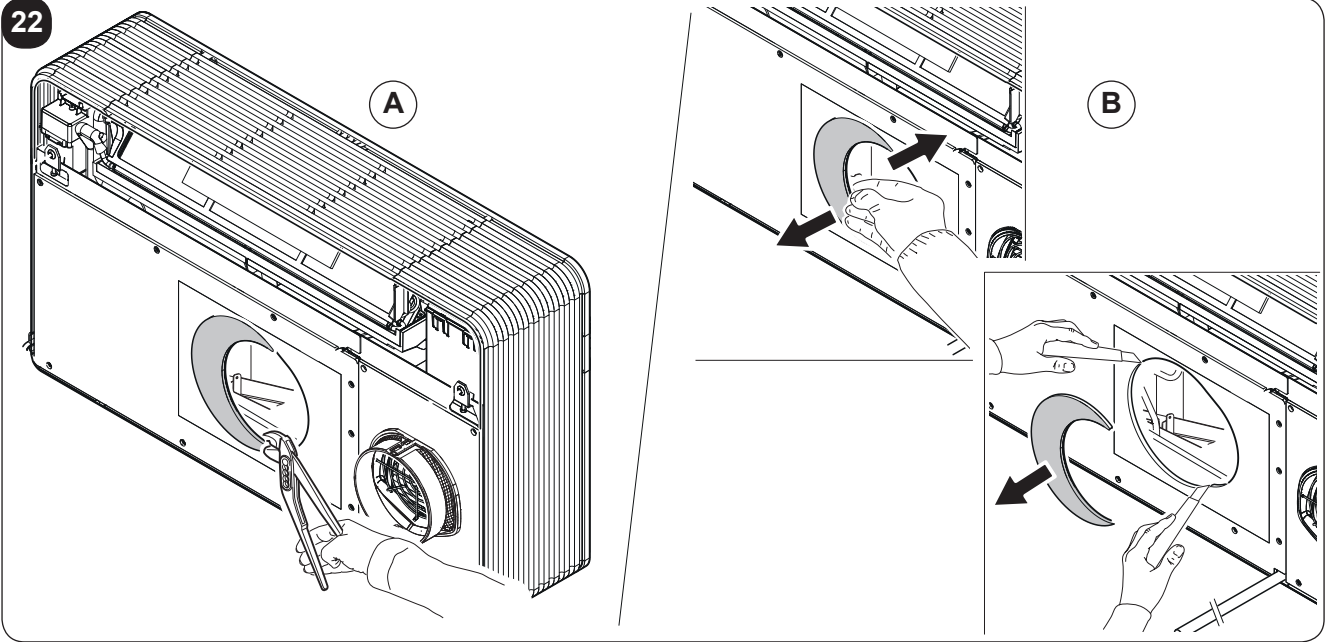
20



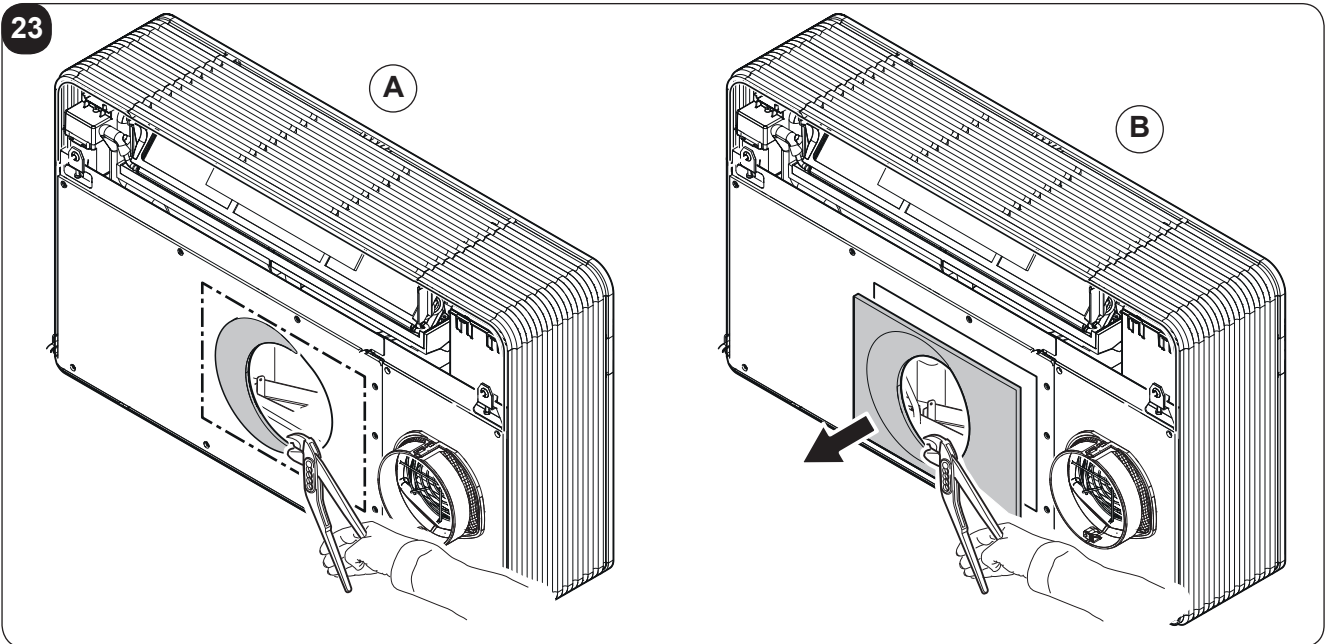
21



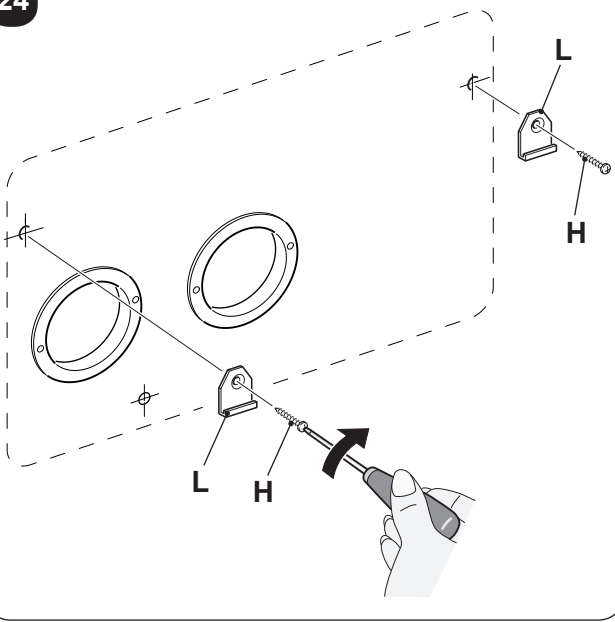
22



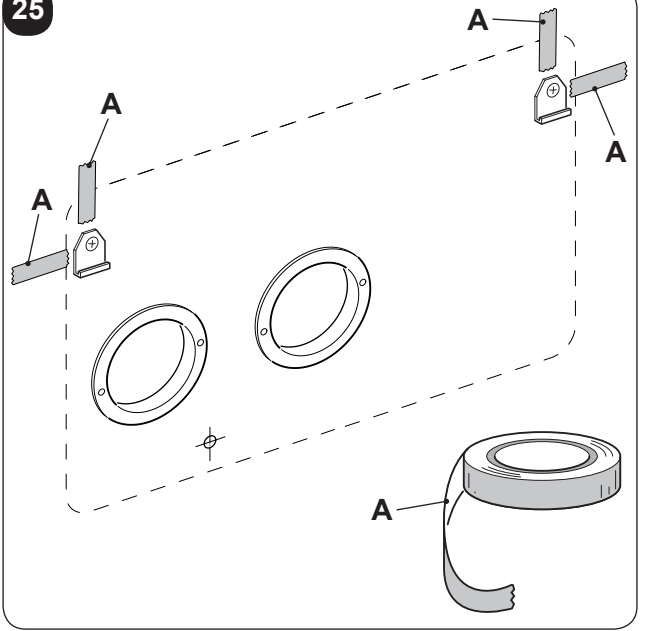
23



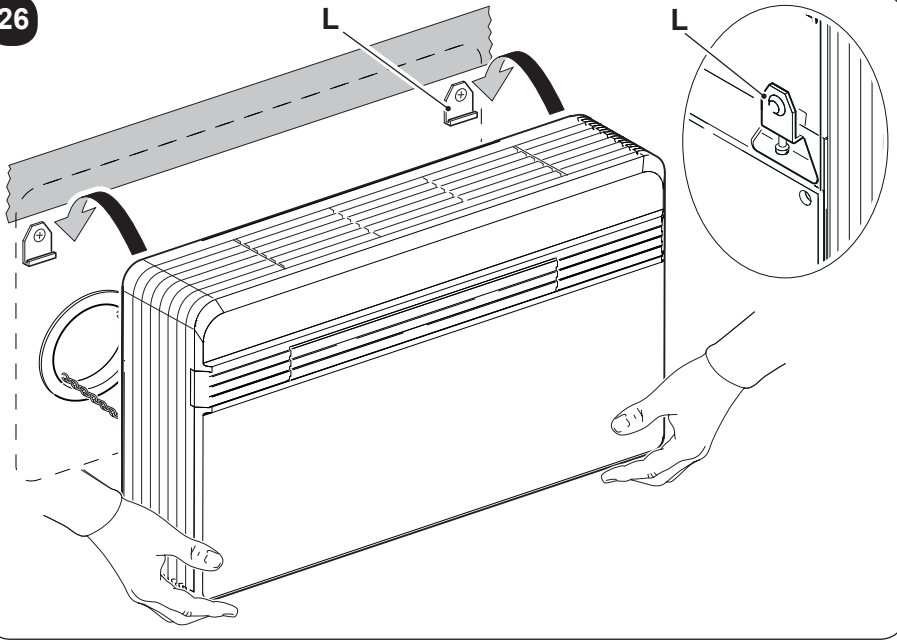
24



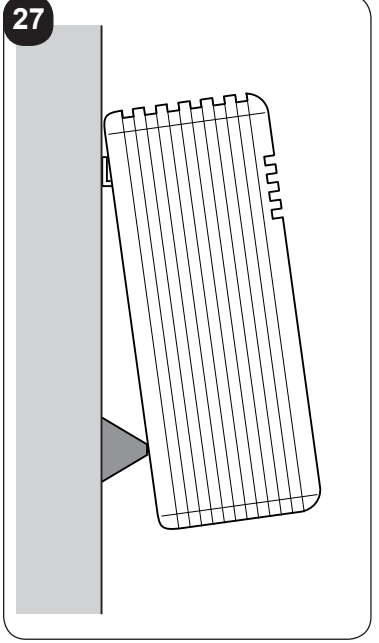
25



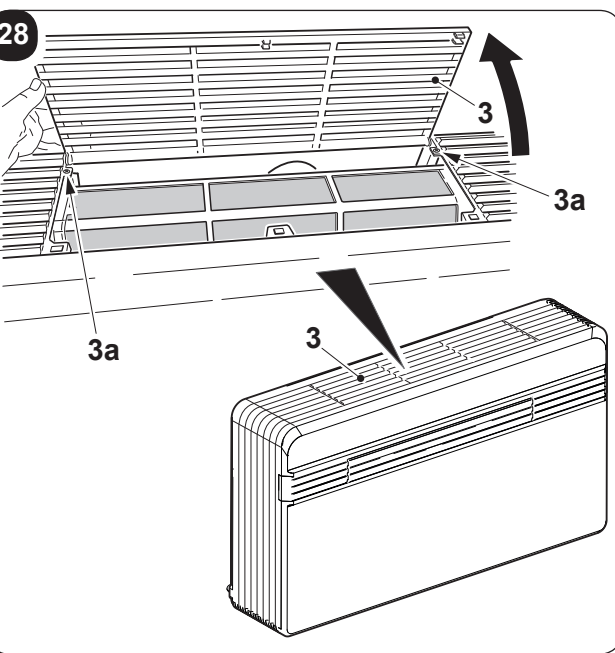
26



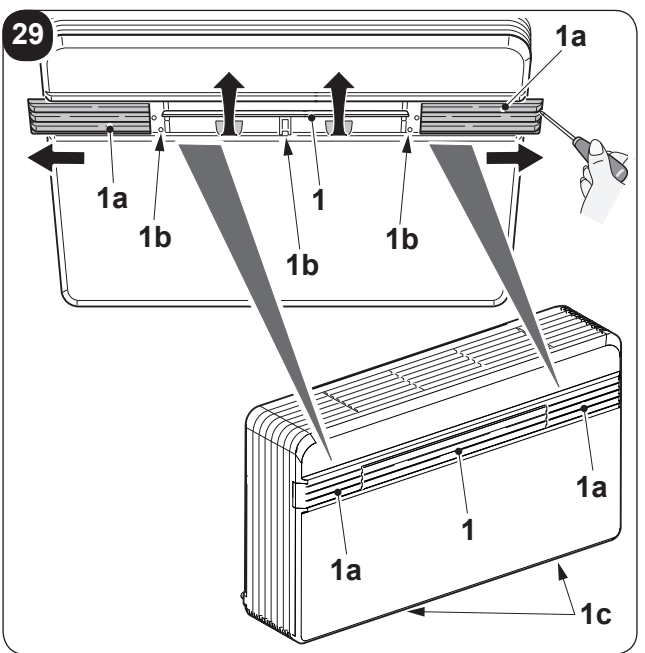
27



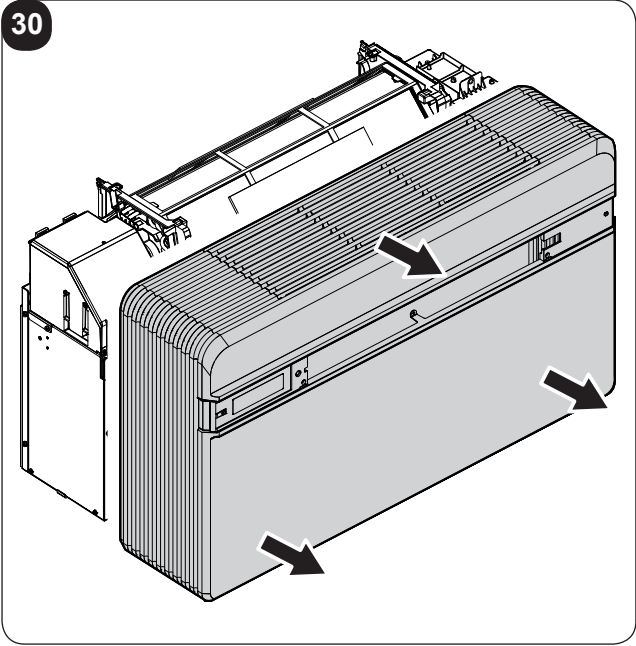
28



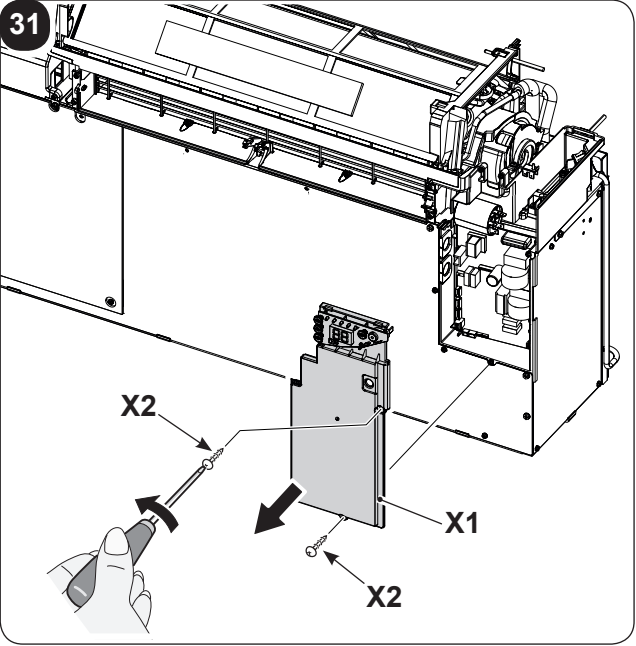
29



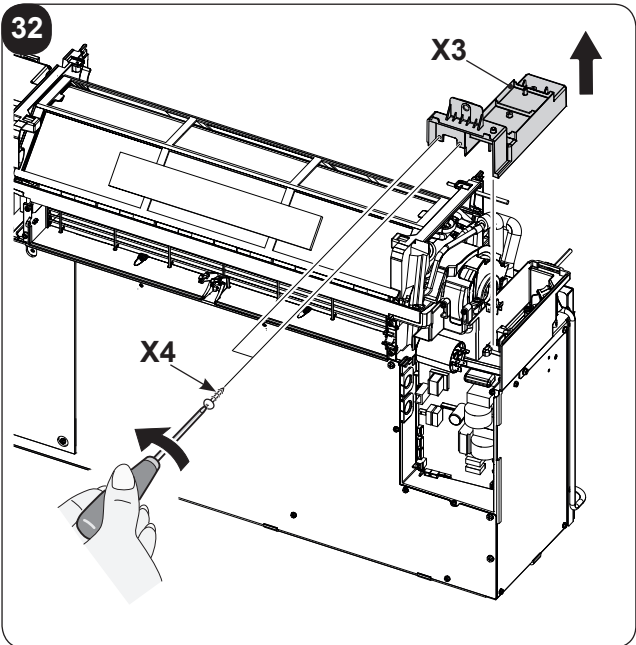
30



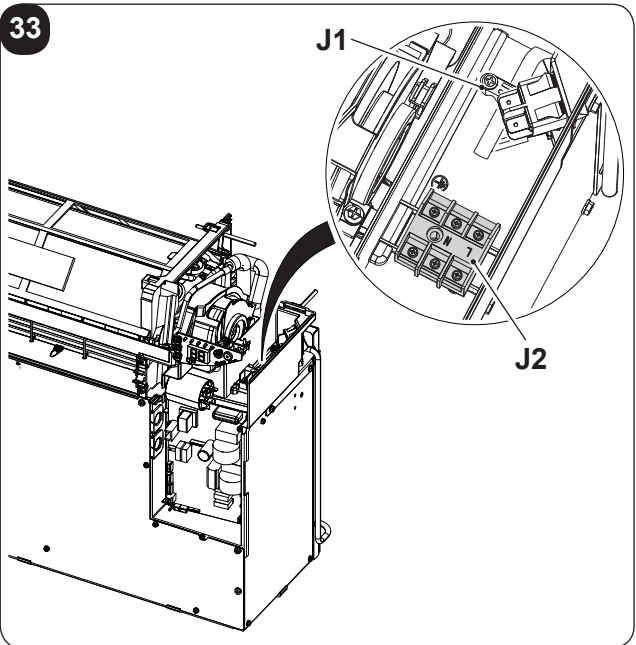
31



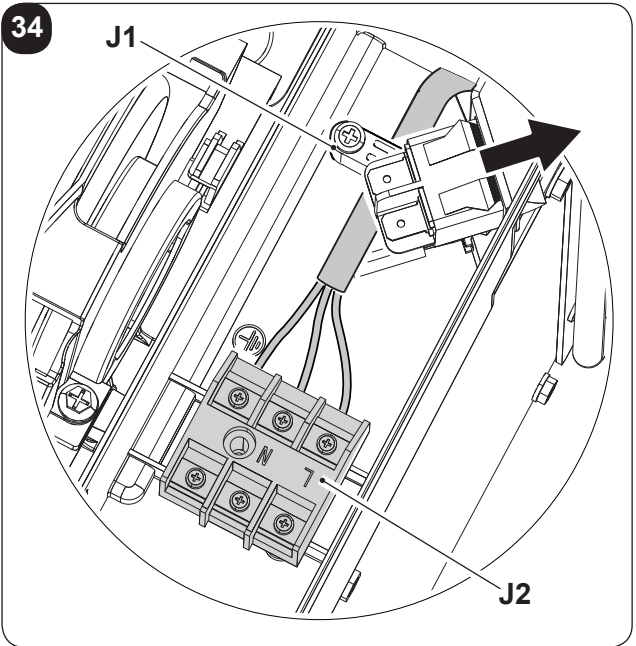
32



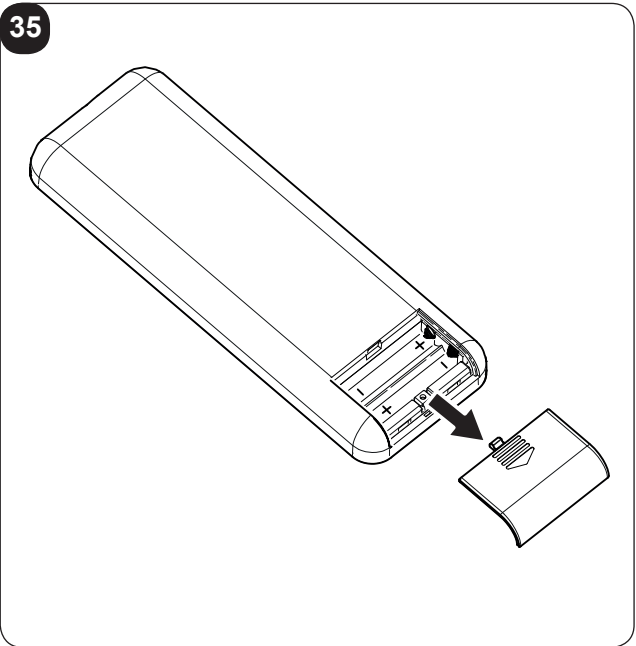
33



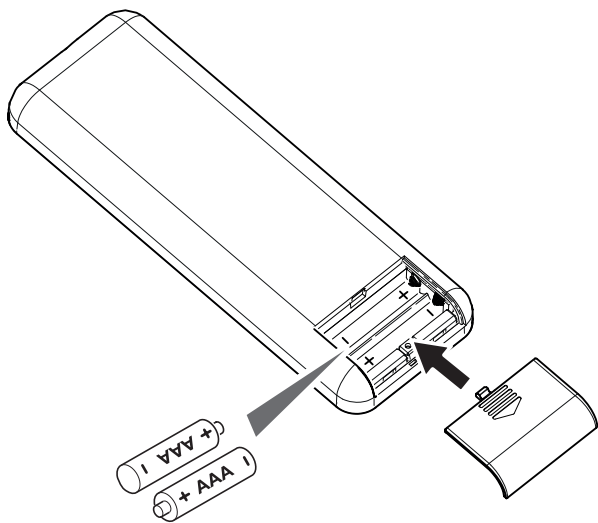
34



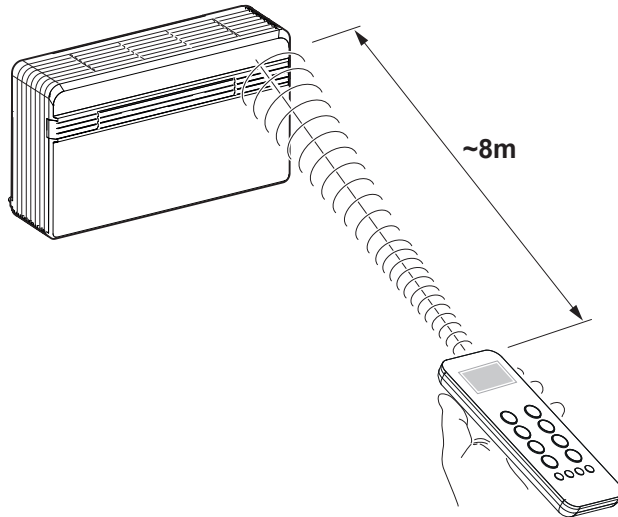
35



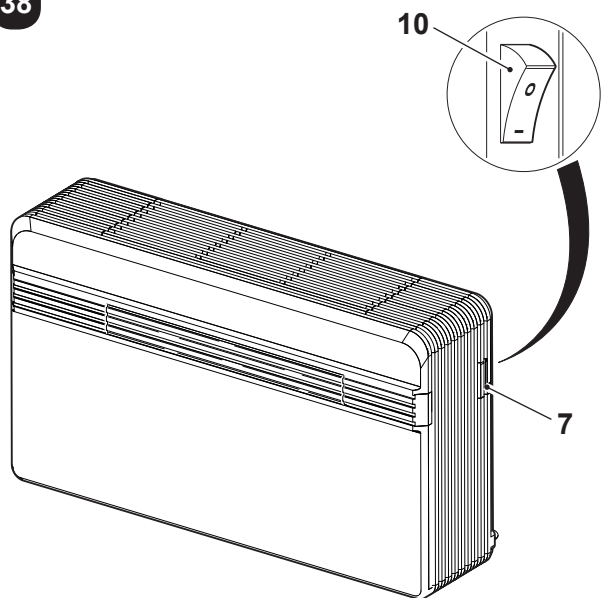
36



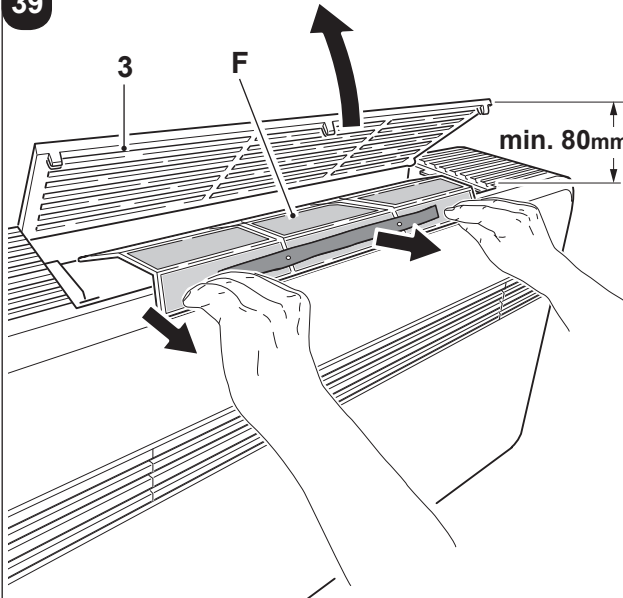
37



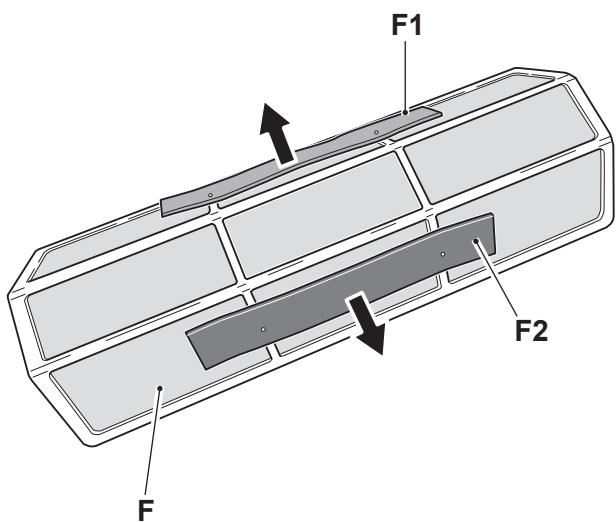
38



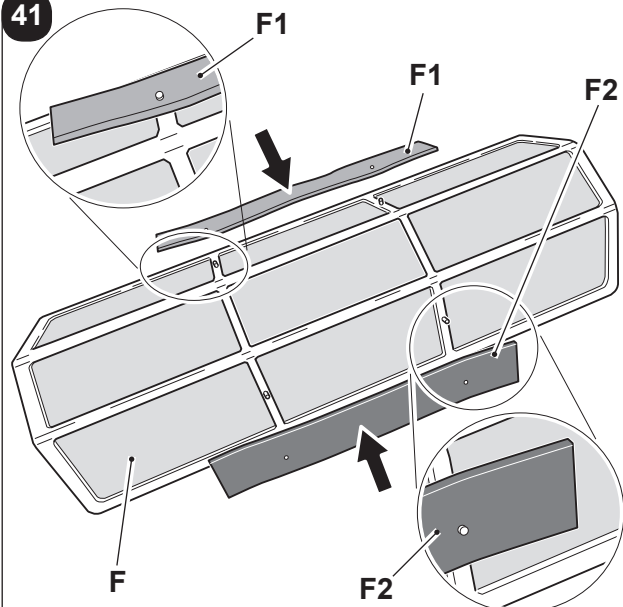
39

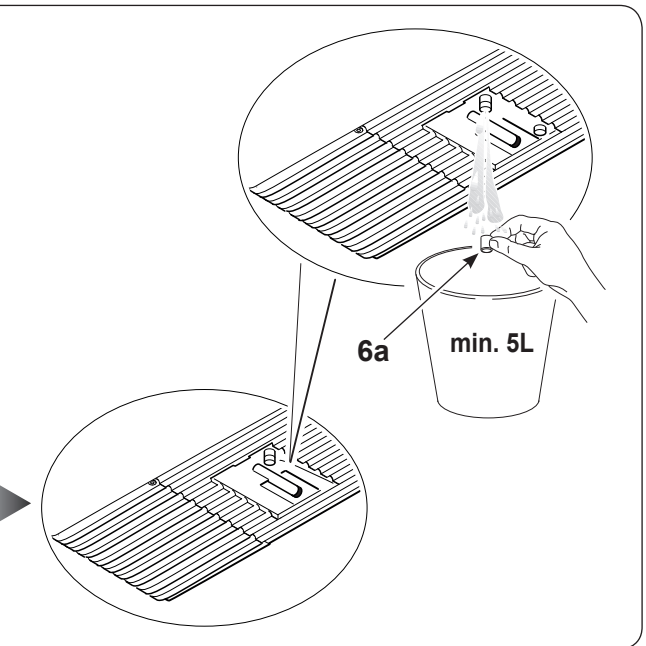
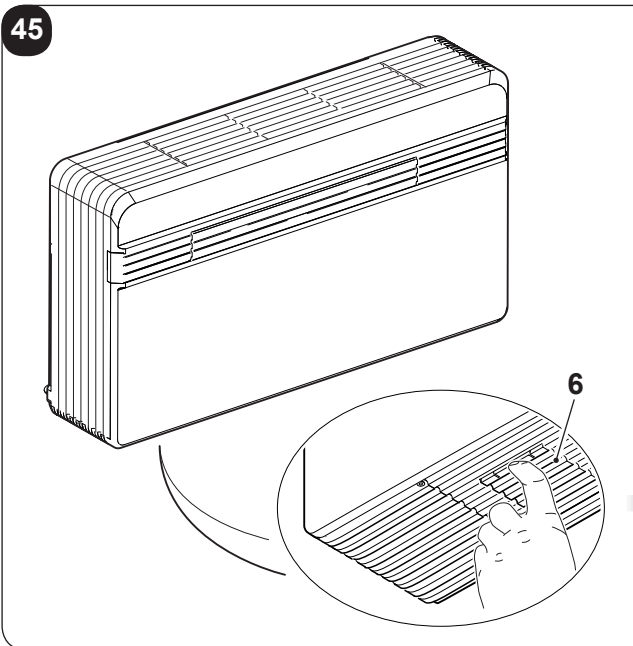
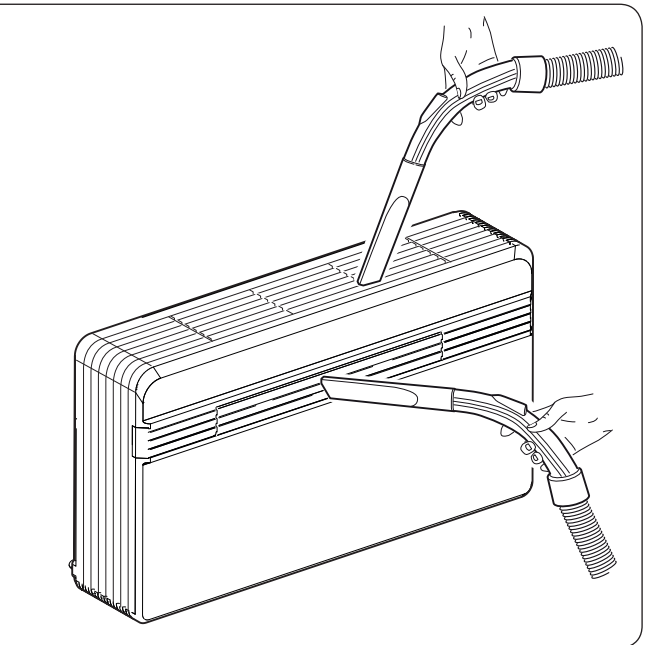
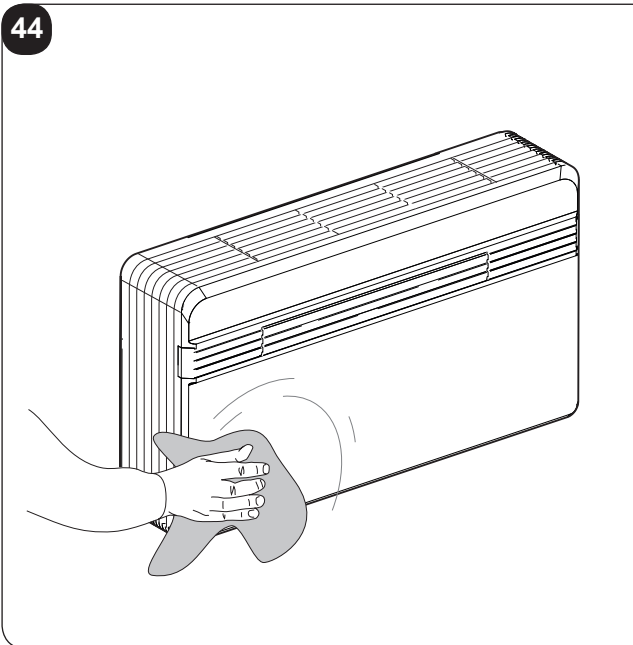
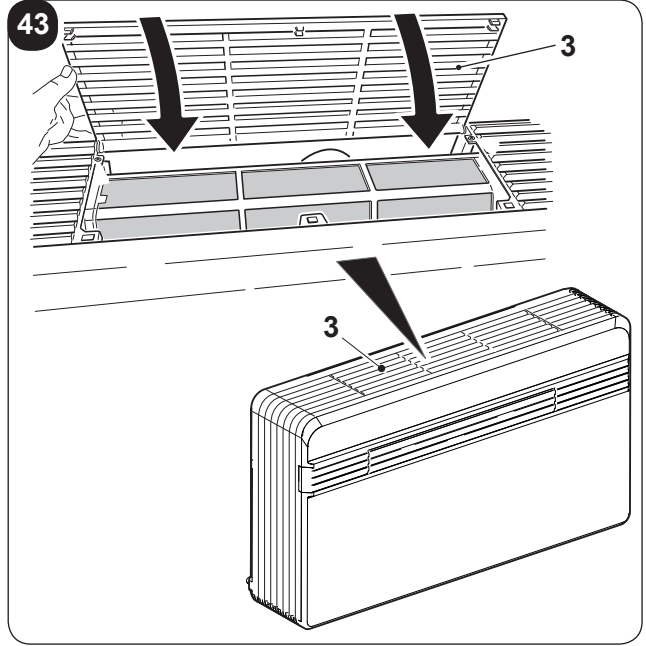
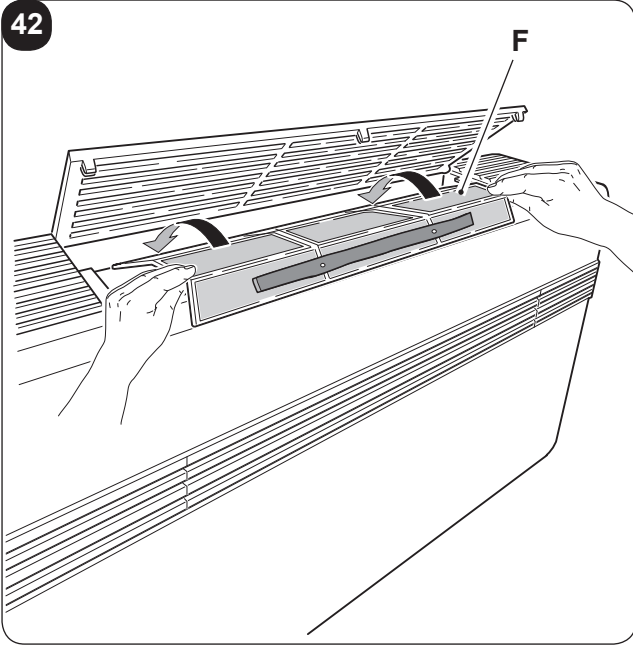


40



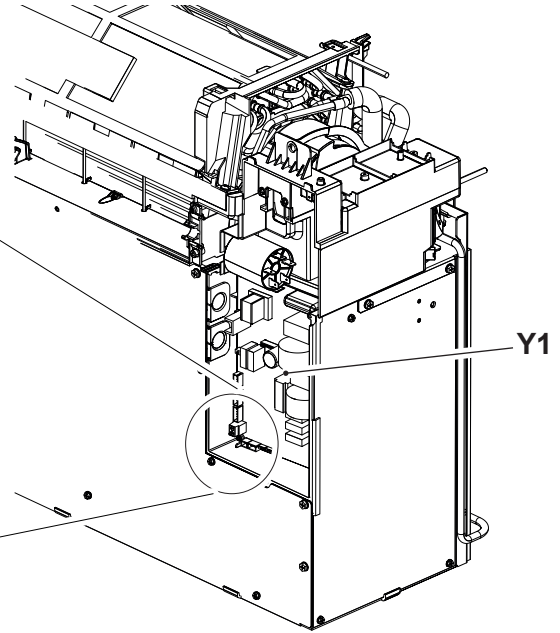
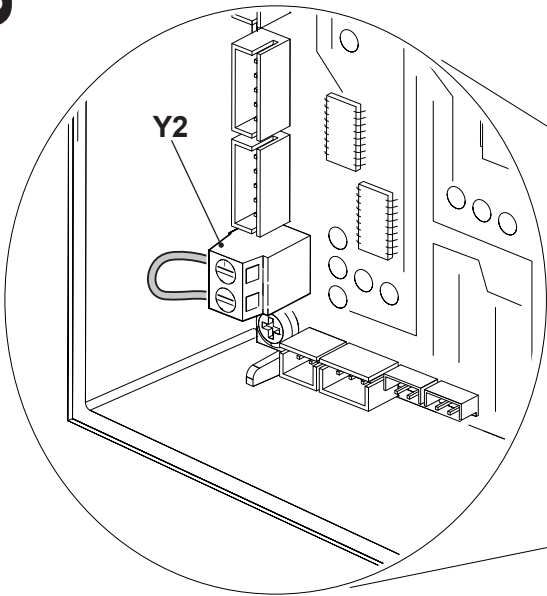
41



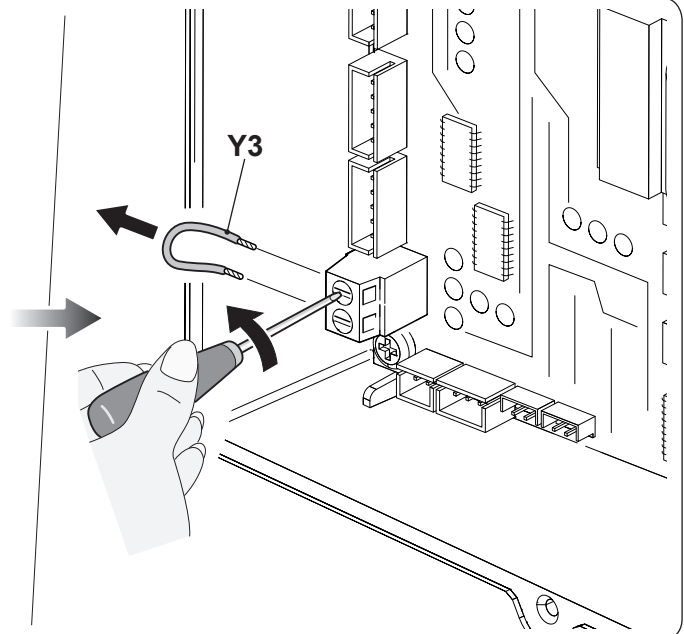
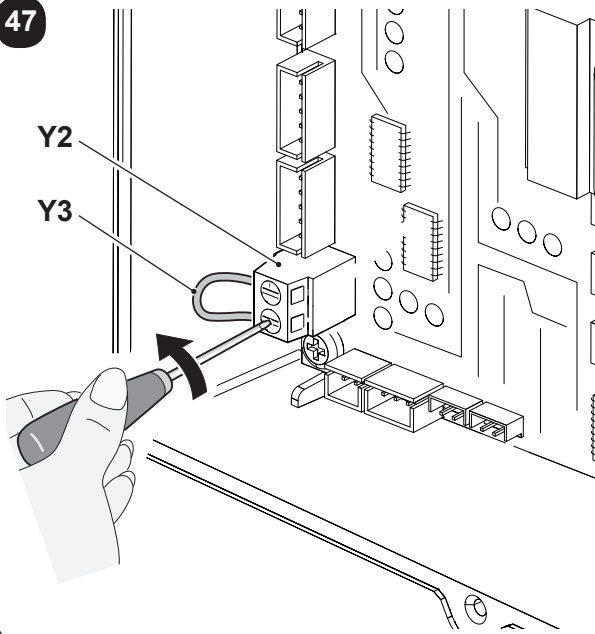




46



47





# INDICE GENERALE

<b>0 - AVVERTENZE</b> .....	<b>3</b>
0.1 - INFORMAZIONI GENERALI .....	3
0.2 - SIMBOLOGIA.....	3
0.2.1 - Pittogrammi redazionali.....	3
0.3 - AVVERTENZE GENERALI .....	5
0.4 - NOTE SUI GAS FLUORURATI .....	8
0.5 - USO PREVISTO .....	8
0.6 - ZONE DI RISCHIO .....	8
<b>1 - DESCRIZIONE APPARECCHIO</b> .....	<b>9</b>
1.1 - ELENCO COMPONENTI FORNITI A CORREDO .....	9
1.2 - IMMAGAZZINAMENTO .....	9
1.3 - RICEVIMENTO E DISIMBALLO .....	9
1.4 - DESCRIZIONE COMPONENTI APPARECCHIO.....	10
<b>INFORMAZIONI RISERVATE AL “TECNICO INSTALLATORE”</b>	
<b>2 - INSTALLAZIONE</b> .....	<b>10</b>
2.1 - MODALITA' DI INSTALLAZIONE .....	10
2.2 - DIMENSIONI E CARATTERISTICHE DEL LOCALE DOVE INSTALLARE IL CLIMATIZZATORE .....	11
2.3 - SCELTA DELLA POSIZIONE DELL'UNITA'.....	11
2.4 - MONTAGGIO DELL'UNITA'.....	12
2.4.1 - Foratura della parete.....	12
2.4.2 - Predisposizione dello scarico della condensa.....	13
2.4.3 - Montaggio dei condotti dell'aria e delle griglie esterne.....	14
2.4.4 - Predisposizione fori sulla macchina .....	14
2.4.5 - Posizionamento dell'apparecchio sulle staffe di ancoraggio.....	14
2.4.6 - Allacciamento elettrico .....	15
2.5 - CONFIGURAZIONE INSTALLAZIONE ALTA/BASSA.....	16
2.5.1 - Configurazione dell'elettronica per installazione parete bassa o parete alta .....	16
2.6 - INGRESSO CONTATTO ENERGY BOOST/SYSTEM ENABLE .....	17
2.7 - ACCESSORI B1014, B1015 .....	17
<b>SEZIONE PER IL TECNICO E PER L'UTENTE</b>	
<b>3 - USO</b> .....	<b>18</b>
3.1 - AVVERTENZE.....	18
3.2 - DESCRIZIONE DELLA CONSOLE DI SEGNALAZIONE .....	18
3.3 - SEGNALAZIONI PANNELLO COMANDI.....	19
3.4 - USO DEL TELECOMANDO .....	20
3.4.1 - Inserimento delle batterie .....	21
3.4.2 - Sostituzione delle batterie .....	21
3.4.3 - Posizione del telecomando .....	21
3.5 - DESCRIZIONE DEL TELECOMANDO .....	22
3.5.1 - Descrizione dei tasti del telecomando.....	22
3.5.2 - Descrizione del display del telecomando .....	22
3.6 - DESCRIZIONE DELLE FUNZIONI DEL CLIMATIZZATORE .....	23
3.6.1 - Accensione generale e gestione del funzionamento.....	23
3.6.2 - Tasto ECO .....	23
3.6.3 - Accensione/Spengimento dell'apparecchio.....	23
3.6.4 - Funzionamento in modalità “Raffreddamento” .....	23
3.6.5 - Funzionamento in sola modalità “Deumidificazione” .....	23
3.6.6 - Funzionamento in sola modalità “Ventilazione” .....	24

3.6.7 - Funzionamento in sola modalità "Benessere" (Automatico).....	24
3.6.8 - Funzionamento in modalità "Riscaldamento" (solo per modelli con pompa di calore).....	24
3.6.9 - Controllo della direzione del flusso d'aria.....	25
3.6.10 - Controllo della velocità del ventilatore.....	25
3.6.11 - Tasto SILENT.....	25
3.6.12 - Impostazione del timer.....	25
3.6.13 - Impostazione dell'orologio e del timer.....	26
3.6.14 - Impostazione degli orari timer.....	26
3.6.15 - Attivazione e disattivazione del timer.....	27
3.6.16 - Reset di tutte le funzioni del telecomando.....	27
3.6.17 - Gestione dell'apparecchio in caso di non disponibilità del telecomando.....	27
3.7 - CONSIGLI PER IL RISPARMIO ENERGETICO.....	27
<b>4 - PULIZIA E MANUTENZIONE.....</b>	<b>27</b>
4.1 - PULIZIA.....	28
4.1.1 - Pulizia dell'apparecchio e del telecomando.....	28
4.1.2 - Pulizia del filtro dell'aria.....	28
4.2 - MANUTENZIONE.....	28
4.2.1 - Manutenzione periodica.....	28
4.2.2 - Evacuazione dell'acqua di condensa in caso di emergenza.....	29
4.3 - DIAGNOSI, ALLARMI E INCONVENIENTI.....	29
4.3.1 - Diagnosi degli inconvenienti.....	29
4.3.2 - Aspetti funzionali da non interpretare come inconvenienti.....	30
4.3.3 - Allarmi console.....	30
4.3.3 - Anomalie e rimedi.....	31
<b>5 - DATI TECNICI.....</b>	<b>32</b>



## SMALTIMENTO

Il simbolo su il prodotto o sulla confezione indica che il prodotto non deve essere considerato come un normale rifiuto domestico, ma deve essere portato nel punto di raccolta appropriato per il riciclaggio di apparecchiature elettriche ed elettroniche. Provvedendo a smaltire questo prodotto in modo appropriato, si contribuisce a evitare potenziali conseguenze negative per l'ambiente e per la salute, che potrebbero derivare da uno smaltimento inadeguato del prodotto.

Per informazioni più dettagliate sul riciclaggio di questo prodotto, contattare l'ufficio comunale, il servizio locale di smaltimento rifiuti o il negozio in qui è stato acquistato il prodotto.

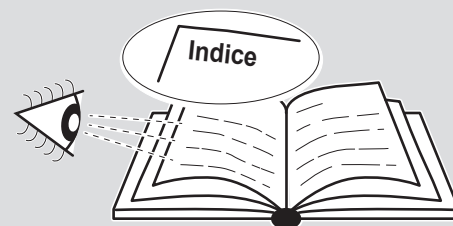
Questa disposizione è valida solamente negli stati membri dell'UE.

**ILLUSTRAZIONI**

Le illustrazioni sono raggruppate nelle pagine iniziali del manuale

**INDICE GENERALE**

L'indice generale del presente manuale è riportato a pagina "IT-1"

**0 - AVVERTENZE****0.1 - INFORMAZIONI GENERALI**

Desideriamo innanzitutto ringraziarVi per aver deciso di accordare la vostra preferenza ad un apparecchio di nostra produzione.

Documento riservato ai termini di legge con divieto di riproduzione o di trasmissione a terzi senza esplicita autorizzazione della ditta costruttrice.

L'apparecchio può subire aggiornamenti e quindi presentare particolari diversi da quelli raffigurati, senza per questo costituire pregiudizio per i testi contenuti in questo manuale.

**0.2 - SIMBOLOGIA**

I pittogrammi riportati nel seguente capitolo consentono di fornire rapidamente ed in modo univoco informazioni necessarie alla corretta utilizzazione della macchina in condizioni di sicurezza.

**0.2.1 - Pittogrammi redazionali****Service**

Contrassegna situazioni nelle quali si deve informare il SERVICE aziendale interno:  
**SERVIZIO ASSISTENZA TECNICA CLIENTI**

**Indice**

I paragrafi preceduti da questo simbolo contengono informazioni e prescrizioni molto importanti, particolarmente per quanto riguarda la sicurezza.

Il mancato rispetto può comportare:

- pericolo per l'incolumità degli operatori
- perdita della garanzia contrattuale
- declinazione di responsabilità da parte della ditta costruttrice.

**Mano alzata**

Contrassegna azioni che non si devono assolutamente fare.

**TENSIONE ELETTRICA PERICOLOSA**

Segnala al personale interessato che l'operazione descritta presenta, se non effettuata nel rispetto delle normative di sicurezza, il rischio di subire uno shock elettrico.

**PERICOLO GENERICO**

Segnala al personale interessato che l'operazione descritta presenta, se non effettuata nel rispetto delle normative di sicurezza, il rischio di subire danni fisici.

**PERICOLO DI FORTE CALORE**

Segnala al personale interessato che l'operazione descritta presenta, se non effettuata nel rispetto delle normative di sicurezza, il rischio di subire bruciature per contatto con componenti con elevata temperatura.

**NON COPRIRE**

Segnala al personale interessato che è vietato coprire l'apparecchio per evitarne il surriscaldamento.

**ATTENZIONE**

- Segnala che il presente documento deve essere letto con attenzione prima di installare e/o utilizzare l'apparecchio.
- Indica che il personale di assistenza deve maneggiare l'apparecchio attenendosi al manuale di installazione.

**ATTENZIONE**

- Segnala che potrebbero esserci delle informazioni aggiuntive su manuali allegati.
- Indica che sono disponibili informazioni nel manuale d'uso o nel manuale di installazione.

**ATTENZIONE**

Indica che il personale di assistenza deve maneggiare l'apparecchio attenendosi al manuale di installazione.



**QUANDO SI UTILIZZANO APPARECCHIATURE ELETTRICHE, È SEMPRE NECESSARIO SEGUIRE PRECAUZIONI DI SICUREZZA DI BASE PER RIDURRE RISCHI DI INCENDIO, SCOSSE ELETTRICHE E INFORTUNI A PERSONE, INCLUSO QUANTO SEGUE:**

- 1. Documento riservato ai termini di legge con divieto di riproduzione o di trasmissione a terzi senza esplicita autorizzazione della ditta OLIMPIA SPLENDID.  
Le macchine possono subire aggiornamenti e quindi presentare particolari diversi da quelli raffigurati, senza per questo costituire pregiudizio per i testi contenuti in questo manuale.**
- 2. Leggere attentamente il presente manuale prima di procedere con qualsiasi operazione (installazione, manutenzione, uso) ed attenersi scrupolosamente a quanto descritto nei singoli capitoli.**
- 3. Rendere note a tutto il personale interessato al trasporto ed all'installazione della macchina le presenti istruzioni.**
- 4. LA DITTA COSTRUTTRICE NON SI ASSUME RESPONSABILITÀ PER DANNI A PERSONE O COSE DERIVANTI DALLA MANCATA OSSERVANZA DELLE NORME CONTENUTE NEL PRESENTE LIBRETTO.**
- 5. La ditta costruttrice si riserva il diritto di apportare modifiche in qualsiasi momento ai propri modelli, fermo restando le caratteristiche essenziali descritte nel presente manuale.**
- 6. L'installazione e la manutenzione di apparecchiature per la climatizzazione come la presente potrebbero risultare pericolose in quanto all'interno di questi apparecchi è presente un gas refrigerante sotto pressione e componenti elettrici sotto tensione.  
Pertanto l'installazione, il primo avviamento e le successive fasi di manutenzione devono essere eseguite esclusivamente da personale autorizzato e qualificato.**
- 7. Installazioni eseguite al di fuori delle avvertenze fornite dal presente manuale e l'utilizzo al di fuori dei limiti di temperatura prescritti fanno decadere la garanzia.**
- 8. L'ordinaria manutenzione dei filtri, la pulizia generale esterna possono essere eseguite anche dall'utente, in quanto non comportano operazioni difficoltose o pericolose.**
- 9. Durante il montaggio, e ad ogni operazione di manutenzione, è necessario osservare le precauzioni citate nel presente manuale, e sulle etichette apposte all'interno degli apparecchi, nonché adottare ogni precauzione suggerita dal comune buonsenso e dalle Normative di Sicurezza vigenti nel luogo d'installazione.**

10. E' necessario indossare sempre guanti ed occhiali protettivi per eseguire interventi sul lato refrigerante degli apparecchi.



11. I climatizzatori non devono essere installati in ambienti con presenza di gas infiammabili, gas esplosivi, in ambienti molto umidi (lavanderie, serre, ecc.), o in locali dove sono presenti altri macchinari che generano una forte fonte di calore.



12. In caso di sostituzione di componenti utilizzare esclusivamente ricambi originali OLIMPIA SPLENDID.



13. **IMPORTANTE !**

Per prevenire ogni rischio di folgorazione è indispensabile scollegare la spina dalla presa di corrente e/o spegnere l'interruttore generale ("OFF") prima di effettuare collegamenti elettrici ed ogni operazione di pulizia e/o manutenzione sugli apparecchi.



14. I fulmini, le auto nelle vicinanze ed i telefoni cellulari possono causare dei malfunzionamenti. Scollegare elettricamente l'unità per diversi secondi, quindi riavviare il condizionatore.



15. Nelle giornate di pioggia è consigliabile scollegare l'alimentazione elettrica per evitare danni provocati da fulmini.



16. Se l'unità rimane inutilizzata per un lungo periodo, oppure nessuno soggiorna nella stanza climatizzata, per evitare incidenti, è consigliabile scollegare l'alimentazione elettrica.



17. Non utilizzare detergenti liquidi o corrosivi per pulire l'unità, non spruzzare acqua o altri liquidi sull'unità in quanto potrebbero danneggiare i componenti in plastica o, addirittura, provocare scosse elettriche.



18. Non bagnare l'unità ed il telecomando.  
Potrebbero verificarsi corto circuiti o incendi.



19. In caso di anomalie di funzionamento (per esempio: rumore anomalo, cattivo odore, fumo, innalzamento anomalo della temperatura, dispersioni elettriche, ecc.) scollegare immediatamente l'alimentazione elettrica. Contattare il rivenditore locale.

20. Non lasciare il condizionatore in funzione per lunghi periodi se l'umidità è elevata e vi sono porte o finestre aperte.  
L'umidità potrebbe condensarsi e bagnare o danneggiare gli arredi.



21. Non collegare o scollegare la spina di alimentazione durante il funzionamento.  
Rischio di incendio o scosse elettriche.









22. Non toccare (se in funzione) il prodotto con le mani bagnate.  
Rischio di incendio o scosse elettriche.



23. Non posizionare il riscaldatore o altre apparecchiature vicine al cavo di alimentazione. Rischio di incendio o scosse elettriche.



-  24. Fare attenzione affinché l'acqua non entri nelle parti elettriche. Potrebbe provocare incendi, guasti al prodotto o scosse elettriche.
-  25. Non aprire la griglia di ingresso aria durante il funzionamento dell'apparecchio. Rischio di farsi male, di prendere la scossa o di danneggiare il prodotto.
-  26. Non bloccare l'ingresso o l'uscita del flusso di aria; si potrebbe danneggiare il prodotto.
-  27. Non inserire le dita o altri oggetti nell'ingresso o nell'uscita dell'aria mentre l'apparecchio è in funzione. La presenza di parti affilate ed in movimento potrebbero provocare ferite.
28. Non bere l'acqua che fuoriesce dall'apparecchio. Non è igienico e potrebbe provocare dei seri problemi per la salute.
-  29. In presenza di perdite di gas da altre apparecchiature, arieggiare bene l'ambiente prima azionare il condizionatore.
30. Non smontare, né apportare modifiche all'apparecchiatura.
31. Arieggiare bene l'ambiente se utilizzato insieme ad una stufa, ecc.
32. Non impiegare l'apparecchiatura per usi diversi da quello per cui è stata concepita.
33. Le persone che lavorano o intervengono su un circuito di raffreddamento devono essere in possesso di adeguata certificazione, rilasciata da un ente di valutazione accreditato, che attesti la competenza a maneggiare in sicurezza i refrigeranti in conformità con una specifica di valutazione riconosciuta dalle associazioni di settore.
34. Non immettere il gas R-410A nell'atmosfera. L'R-410A è un gas serra fluorurato con un Potenziale di Riscaldamento Globale (GWP) = 2088.
-  35. L'apparecchio descritto nel presente manuale è conforme ai seguenti Regolamenti Europei
- ECODESIGN 2009/125/EC, 206/2012/EU
  - ENERGY LABELLING 2012/30/EU, 626/2011/EU
- ed eventuali successivi aggiornamenti.

#### 0.4 - NOTE SUI GAS FLUORURATI



- Questo apparecchio di climatizzazione contiene gas fluorurati. Per informazioni specifiche sul tipo e sulla quantità di gas, fare riferimento alla targhetta dati applicata sull'unità.
- Le operazioni di installazione, assistenza, manutenzione e riparazione dell'apparecchio devono essere eseguite da un tecnico certificato.
- Le operazioni di disinstallazione e riciclaggio del prodotto devono essere eseguite da personale tecnico certificato.
- Se nell'impianto è installato un dispositivo di rilevamento delle perdite, è necessario controllare l'assenza di perdite almeno ogni 12 mesi.
- Quando si eseguono i controlli sull'assenza di perdite dell'unità, si raccomanda di tenere un registro dettagliato di tutte le ispezioni.

#### 0.5 - USO PREVISTO

- Il climatizzatore deve essere utilizzato esclusivamente per produrre aria calda o fredda (a scelta) con il solo scopo di rendere confortevole la temperatura nell'ambiente.
- Un uso improprio delle apparecchiature (esterna ed interna) con eventuali danni causati a persone, cose o animali sollevano OLIMPIA SPLENDID da ogni responsabilità.

#### 0.6 - ZONE DI RISCHIO

- I climatizzatori non devono essere installati in ambienti con presenza di gas infiammabili, gas esplosivi, in ambienti molto umidi (lavanderie, serre, ecc.), o in locali dove sono presenti altri macchinari che generano una forte fonte di calore, in prossimità di una fonte di acqua salata o acqua sulfurea.



- **NON** usare gas, benzine o altri liquidi infiammabili vicino al climatizzatore.
- Il climatizzatore non ha un ventilatore per l'immissione all'interno del locale di aria fresca esterna, ricambiare aria aprendo porte e finestre.



- Installare sempre un interruttore automatico e prevedere un circuito di alimentazione dedicato.



Questo prodotto deve essere utilizzato unicamente secondo le specifiche indicate nel presente manuale. L'utilizzo diverso da quanto specificato potrebbe comportare gravi infortuni.

**LA DITTA COSTRUTTRICE NON SI ASSUME RESPONSABILITÀ PER DANNI A PERSONE O COSE DERIVANTI DALLA MANCATA OSSERVANZA DELLE NORME CONTENUTE NEL PRESENTE MANUALE.**

# 1 - DESCRIZIONE APPARECCHIO

## 1.1 - ELENCO COMPONENTI FORNITI A CORREDO

Le unità che compongono il sistema di climatizzazione vengono confezionate singolarmente in imballo di cartone.

Gli imballi possono essere trasportati, per singole unità, a mano da due addetti, oppure caricate su carrello trasportatore anche accatastate per un numero massimo di tre confezioni trattandosi di unità interna, oppure singolarmente per l'unità esterna.

Prima di passare al montaggio è bene accertarsi di averle tutte a portata di mano.



*Le parti di seguito indicate e raffigurate nella figura 1 sono comprese nella fornitura, gli altri particolari necessari per l'installazione dovranno essere acquistati.*

- |   |   |
|---|---|
| <b>A.</b> Apparecchio UNICO PRO   | <b>F.</b> Flangia interna (quantità 2)                |
| <b>B.</b> Telecomando   | <b>G.</b> Foglio per tubi parete (quantità 2)         |
| <b>B1.</b> Batterie per telecomando<br>quantità 2 - tipo AAA da 1,5V  | <b>H.</b> Kit viti e tasselli                         |
| <b>C.</b> Libretti uso e manutenzione + garanzia  | <b>L.</b> Staffa per ancoraggio a parete (quantità 2) |
| <b>D.</b> Striscia isolante adesiva (quantità 2)  | <b>M.</b> Dima di carta per l'esecuzione dei fori.    |
| <b>E.</b> Griglie esterne per l'entrata e l'uscita dell'aria<br>comprendenti di catenelle e kit per installazione<br>griglie (quantità 2) | <b>N.</b> Tubo per scarico condensa                   |
|   | <b>O.</b> Filtro purificatore (colore verde)          |
|   | <b>P.</b> Filtro carboni attivi (colore nero)         |

## 1.2 - IMMAGAZZINAMENTO

Immagazzinare le confezioni in ambiente chiuso e protetto dagli agenti atmosferici, isolate dal suolo tramite traversine o pallet.



**NON CAPOVOLGERE E NON METTERE IN ORIZZONTALE L'IMBALLO.**

## 1.3 - RICEVIMENTO E DISIMBALLO

L'imballo è costituito da materiale adeguato ed eseguito da personale esperto.


Le unità vengono consegnate complete ed in perfette condizioni, tuttavia per il controllo della qualità dei servizi di trasporto attenersi alle seguenti avvertenze:

- a.** Al ricevimento degli imballi verificare se la confezione risulta danneggiata, in caso positivo ritirare la merce con riserva, producendo prove fotografiche ed eventuali danni apparenti.
- b.** Disimballare verificando la presenza dei singoli componenti con gli elenchi d'imballo.
- c.** Controllare che tutti i componenti non abbiano subito danni durante il trasporto; nel caso notificare entro 3 giorni dal ricevimento gli eventuali danni allo spedizioniiere a mezzo raccomandata r.r. presentando la documentazione fotografica.
- d.** Fare attenzione durante il disimballo e l'installazione dell'apparecchiatura.  
**Parti affilate possono provocare ferimenti, fare particolare attenzione agli spigoli della struttura ed alle alette del condensatore ed evaporatore.**



**Nessuna informazione concernente danni subiti potrà essere presa in esame dopo 3 giorni dalla consegna.**

Per qualunque controversia sarà competente il foro di BRESCIA.

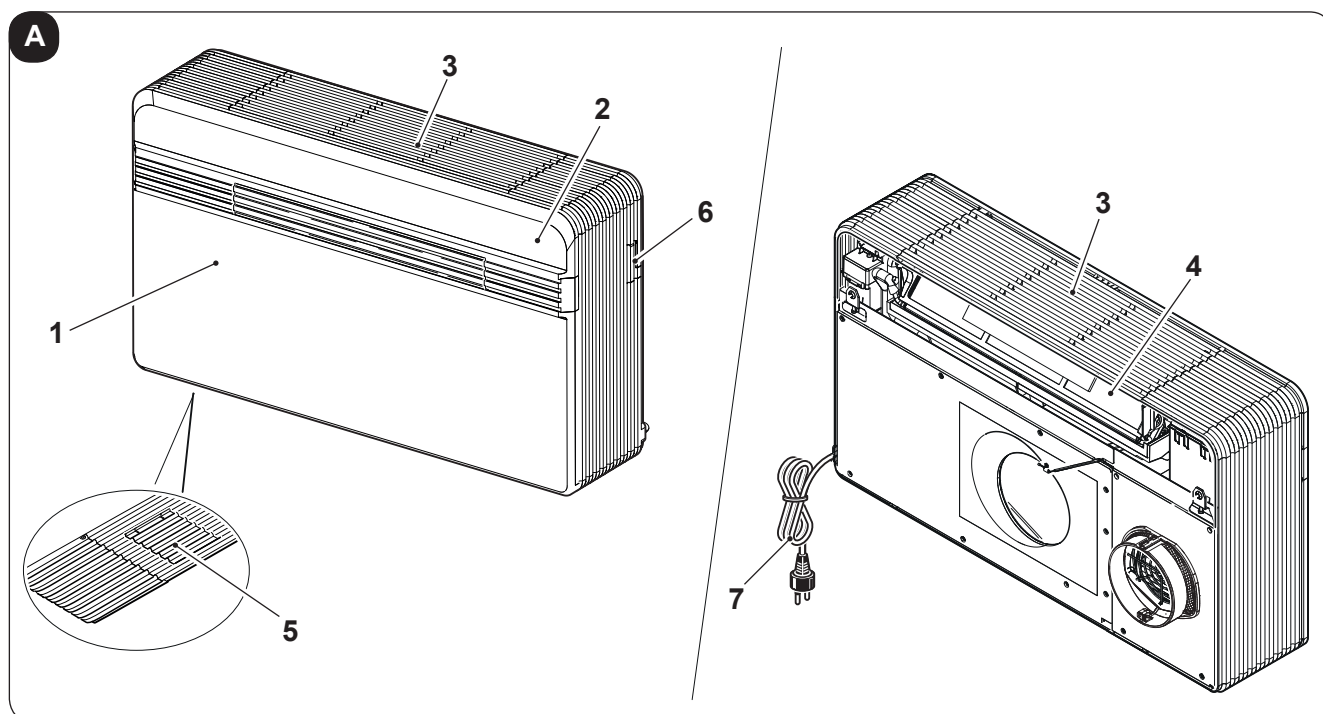
 Conservare l'imballo almeno per tutta la durata del periodo di garanzia, per eventuali spedizioni al centro di assistenza in caso di riparazione.

Smaltire i componenti dell'imballo secondo le normative vigenti sullo smaltimento dei rifiuti.

## 1.4 - DESCRIZIONE COMPONENTI APPARECCHIO

Nella figura **A** sono indicati i principali componenti del climatizzatore.


1. Deflettore (Flap) uscita aria
2. Console di visualizzazione della funzione e degli allarmi
3. Griglia di aspirazione aria
4. Filtro aria
5. Filtri purificatore e carboni attivi
6. Sportello d'accesso scarico condensa e scarico di emergenza
7. Sportello d'accesso interruttore e porta seriale
8. Cavo di alimentazione



## 2 - INSTALLAZIONE

### 2.1 - MODALITA' DI INSTALLAZIONE

Per ottenere una buona riuscita dell'installazione e prestazioni di funzionamento ottimali, seguire attentamente quanto indicato nel presente manuale.

 **La mancata applicazione delle norme indicate, che può causare mal funzionamento delle apparecchiature, solleva la ditta OLIMPIA SPLENDID da ogni forma di garanzia e da eventuali danni causati a persone, animali o cose.**



**E' importante che l'impianto elettrico sia a norma, rispetti i dati riportati nella scheda tecnica e sia provvisto di una buona messa a terra.**

## 2.2 - DIMENSIONI E CARATTERISTICHE DEL LOCALE DOVE INSTALLARE IL CLIMATIZZATORE

- Prima di installare il climatizzatore è indispensabile procedere ad un calcolo dei carichi termici estivi (ed invernali nel caso di modelli con pompa di calore) relativi al locale interessato.
- Più questo computo è corretto e più il prodotto assolverà pienamente la sua funzione.
- Per l'esecuzione dei calcoli è necessario fare riferimento direttamente alle normative in vigore.
- Per applicazioni particolarmente importanti Vi consigliamo di rivolgerVi a studi termotecnici specializzati.
- Per quanto possibile comunque bisogna cercare di limitare i carichi termici maggiori con i seguenti accorgimenti. Su ampie vetrate esposte al sole è opportuno che vi siano tende interne o meglio mascherature esterne (veneziane, verande, pellicole rifrangenti ecc.). Il locale condizionato deve rimanere per il maggior tempo possibile chiuso.
- Evitare l'accensione di fari di tipo alogeno con alti consumi o di altre apparecchiature elettriche che assorbano tanta energia (fornetti, ferri da stiro a vapore, piastre per cottura ecc).

## 2.3 - SCELTA DELLA POSIZIONE DELL'UNITA'

Per ottenere il miglior rendimento di funzionamento ed evitare guasti o condizioni di pericolo, la posizione di installazione dell'unità interna deve soddisfare i seguenti requisiti:

- Non esporre l'apparecchio a fonti di calore o di vapore (fig. 3).
- Assicurarsi che lo spazio a destra, a sinistra sia di almeno 60 mm e sopra l'unità sia di almeno 80 mm (fig. 2).
- L'altezza dal pavimento del filo inferiore dell'unità deve essere minimo di 100 mm per installazione a parete bassa. La distanza dal soffitto, in caso di montaggio a parete in alto, deve essere di minimo 80 mm (fig. 2).
- La parete su cui si intende fissare l'unità interna deve essere stabile, robusta e adatta a sostenerne il peso.
- Deve essere possibile lasciare attorno all'unità uno spazio necessario per eventuali operazioni di manutenzione.
- Non devono essere presenti ostacoli per la libera circolazione dell'aria sia nella parte superiore di aspirazione (tendaggi, piante, mobili) sia su quello frontale di uscita aria; ciò potrebbe causare turbolenze tali da inibire il corretto funzionamento dell'apparecchio (fig. 3).
- Non spruzzare acqua o altri liquidi di nessun genere direttamente sull'apparecchio (fig. 3).
- L'apparecchio non deve essere in una posizione tale che il flusso dell'aria sia rivolto direttamente alle persone vicine (fig. 3).
- Non forzare mai l'apertura dell'aletta di deflusso aria (fig. 3).
- Non posizionare sopra alla griglia di aspirazione aria bottiglie, lattine, indumenti, fiori o qualsiasi altro oggetto (fig. 3).
- Non installare il condizionatore direttamente sopra ad un apparecchio elettrodomestico (televisore, radio, frigorifero, ecc.), o sopra ad una fonte di calore (fig. 3).




**La posizione di installazione deve essere scelta a ridosso di una parete comunicante con l'esterno.**



**Una volta individuata, secondo i criteri precedentemente esposti, la corretta posizione per l'installazione occorre verificare che nei punti dove si è deciso di praticare i fori non vi siano strutture od impianti (travi, pilastri, tubazioni idrauliche, cavi elettrici ecc.) che impediscano l'esecuzione dei fori necessari all'installazione.**

**Controllare ancora una volta che non sussistano ostacoli alla libera circolazione dell'aria attraverso i fori che si andranno a praticare (piante e relativo fogliame, doghe di rivestimento, persiane, grate o griglie troppo fitte ecc.).**

## 2.4 - MONTAGGIO DELL'UNITA'

 **La lunghezza massima consentita per i tubi è di 1 m, i tubi devono essere internamente lisci, di diametro pari a 202 mm o 162 mm e non possono essere eseguite curve. E' necessario utilizzare le griglie fornite in dotazione, oppure delle griglie che mantengano le medesime caratteristiche.**

### 2.4.1 - Foratura della parete

L'unità per funzionare richiede l'esecuzione di due fori nella parete, posizionati come indicato nella dima di foratura; i fori possono essere sia di diametro 162 mm che 202 mm.

 **Per ottenere le migliori prestazioni e la massima silenziosità si suggerisce l'utilizzo della macchina con fori da 202 mm.**

- E' possibile installare l'unità UNICO PRO INVERTER al posto di una unità UNICO SKY o UNICO STAR o UNICO SMART o UNICO INVERTER senza modificare le forature già esistenti, ad eccezione del piccolo foro per lo scarico della condensa, in questo caso, per non penalizzare le prestazioni rimuovere il materiale di coibentazione eventualmente presente nel foro di espulsione aria, anche le staffe di ancoraggio richiedono una nuova foratura.
- La foratura della parete deve essere eseguita utilizzando un'attrezzatura appropriata che agevoli il lavoro e che eviti danni o disturbi eccessivi al cliente.  
I migliori strumenti per eseguire fori di grande diametro sulle pareti sono degli speciali trapani (chiamati "carotatrici") con elevata coppia torcente e con velocità di rotazione regolabile a secondo del diametro del foro da praticare.
- Per evitare la diffusione di elevate quantità di polvere e detriti nell'ambiente, le "carotatrici" si possono accoppiare a sistemi di aspirazione composti essenzialmente da un aspirapolvere da collegare ad un accessorio (tipo ventosa) da mettere a ridosso della punta di perforazione.
- Per eseguire la foratura procedere come segue:
  - Collocare la dima di foratura in dotazione (M) contro la parete rispettando le distanze minime dal soffitto, dal pavimento e dalle pareti laterali indicate sulla dima stessa che può essere tenuta nella corretta posizione con del nastro adesivo (Y) (fig. 4).
  - Utilizzando un piccolo trapano oppure un punteruolo, tracciare con estrema cura il centro dei vari fori da praticare prima della loro realizzazione (fig.4) .
  - Utilizzando una punta carotatrice del diametro minimo di 202 mm (oppure 162 mm), praticare i due fori per l'entrata e l'uscita dell'aria.

 **I fori devono essere eseguiti con una leggera inclinazione verso il basso per impedire eventuali rientri di acqua dai condotti (fig.5).**



**La maggior parte del materiale asportato viene espulso verso l'esterno, pertanto occorre cautelarsi che cadendo non colpisca persone e oggetti sottostanti. Per evitare il più possibile la rottura dell'intonaco esterno occorre procedere con molta cautela all'esecuzione della parte finale del foro allentando un po' la pressione esercitata sulla carotatrice.**

- Eseguire i fori, precedentemente tracciati, per i tasselli relativi alle staffe di fissaggio (fig. 6).



**Eseguire un attento esame delle caratteristiche e della consistenza della parete per l'eventuale scelta di tasselli specifici a particolari situazioni.**



**Il costruttore non può essere ritenuto responsabile di eventuali sottovalutazioni della consistenza strutturale dell'ancoraggio predisposto dall'installatore. Invitiamo pertanto a fare la massima attenzione a questa operazione, che, se mal eseguita, può provocare gravissimi danni alle persone ed alle cose.**

- Nel caso di apparecchi in pompa di calore per i quali non fosse stato predisposto uno scarico condensa incassato nella parete (vedi paragrafo 2.4.2), è necessario eseguire un foro passante nella posizione indicata sulla dima di foratura per consentire il drenaggio della condensa stessa.

## 2.4.2 - Predisposizione dello scarico della condensa

- Per le macchine con pompa di calore, al climatizzatore deve essere collegato il tubo di scarico condensa (fig. 1 - rif. N) (fornito a corredo) da innestare nell'apposito bocchettone (A) al quale si accede dopo aver aperto lo sportello (6) al di sotto dell'unità (fig. 7).  
Prima di innestare il tubo di scarico condensa rimuovere il tappo (B) (fig. 7).  
Un'elettrovalvola garantisce il deflusso della condensa dalla vaschetta interna quando viene raggiunto il livello massimo.
- Per le macchine solo freddo si richiede il collegamento del tubo di scarico della condensa nel caso in cui si preveda il funzionamento con basse temperature esterne (inferiori ai 23°C).
- Il drenaggio avviene per gravità. Per questo motivo è indispensabile che la linea di scarico abbia una pendenza minima in ogni punto di almeno il 3%.  
Il tubo da utilizzare può essere rigido o flessibile con un diametro interno minimo di 16 mm.
- Nel caso che la linea sfoci in un sistema fognario, occorre eseguire una sifonatura prima dell'immissione del tubo nello scarico principale. Il sifone dovrà trovarsi almeno 300 mm sotto l'imbocco dall'apparecchio (fig.8).
- Se la linea di drenaggio scarica in un recipiente (tanica o altro), evitare che lo stesso recipiente sia ermeticamente chiuso e soprattutto che il tubo di drenaggio resti immerso nell'acqua (vedere fig.9).
- Il foro per il passaggio del tubo della condensa deve sempre avere una pendenza verso l'esterno (vedere fig.10).  
La posizione esatta in cui dovrà essere collocato l'imbocco del tubo rispetto alla macchina è definita sulla dima di foratura.



**Fate attenzione in questo caso che l'acqua espulsa non determini danni o inconvenienti a cose o a persone.**

**Durante il periodo invernale quest'acqua può provocare formazioni di lastre di ghiaccio all'esterno.**



**Quando si raccorda lo scarico della condensa, prestare molta attenzione a non schiacciare il tubo in gomma.**



**In caso di funzionamento invernale con temperature uguali o inferiori a 0° C, per assicurare il drenaggio, occorre accertarsi che il tubo di scarico condensa sia protetto dal gelo.**

**In caso di funzionamento invernale prolungato con temperature inferiori a -5°C, installare il kit opzionale riscaldatore bacinella.**

### 2.4.3 - Montaggio dei condotti dell'aria e delle griglie esterne

- Dopo aver eseguito i fori (con la carotatrice), inserire negli stessi il foglio in plastica (G) in dotazione con il climatizzatore (fig. 11).  
Il foglio (G) è predisposto per i fori da 202 mm; per i fori da 162 mm occorre tagliare dal foglio un lembo di 130 mm sul lato lungo (fig. 11).



**La lunghezza dei fogli deve essere di 65 mm inferiore a quella della parete.**

- Arrotolare il foglio (G) e introdurlo nel foro, prestando attenzione alla linea di giunzione **che deve sempre essere posizionata verso l'alto** (fig. 12).  
Per tagliare il tubo (G) è sufficiente utilizzare un normale taglierino (fig. 12).

Per il posizionamento delle griglie esterne operare come segue:

- Applicare sulle flange a muro (F) la guarnizione (D) facendole coincidere con il bordo esterno della flangia stessa come indicato in figura 13.
- Fissare le due flange con 2 tasselli diametro 6 mm con i due fori di fissaggio in posizione orizzontale (figure 14 - 15 - 16).
- Infilare l'occhiello piccolo, con gambo lungo, della molla sul perno del tappo (su ambedue i componenti) (fig. 17).
- Infilare i due tappi (con molla) dalla parte anteriore della griglia esterna sulle due sedi della stessa, tirando fino allo scatto (fig. 18) quindi attaccare le due catenelle all'occhiello grande della molla.
- Impugnare con una mano le due catenelle collegate alla griglia;
- Ripiegare su se stesse le griglie esterne impugnandole con la mano libera nella parte di ripiegatura e introducendo le dita all'interno delle singole alette (fig. 19).
- Introdurre il braccio nel tubo sino a far sporgere completamente la griglia all'esterno.
- Lasciare riaprire la griglia facendo attenzione a trattenere le dita all'interno delle alette.
- Ruotare la griglia sino a quando le alette sono ben orizzontali e con l'inclinazione rivolta verso il basso.
- Tirare la catenella tensionando la molla, quindi agganciare l'anello della catenella al perno della flangia interna passaggio tubi (fig. 20).
- Tagliare con un tronchese le maglie delle catenelle in eccesso.



**Usare esclusivamente le griglie in dotazione (E), oppure delle griglie che mantengano le medesime caratteristiche.**

### 2.4.4 - Predisposizione fori sulla macchina

Nel caso di utilizzo fori Ø 200 mm operare come segue:

- Nel caso di utilizzo dei tubi da 162 mm l'operazione di asportazione di parte della copertura posteriore non deve essere fatta. Deve essere rimossa la prolunga del ventilatore (W) (fig. 21).
- Con una pinza rompere la pretranciatura della copertura posteriore (fig. 22-A).
- Successivamente ruotare avanti e indietro la parte di copertura da asportare con la mano fino a rompere la parte pretranciata rimanente (fig. 22-B).
- Rifilare con un taglierino l'eventuale isolante in eccesso rimasto all'interno del foro (fig. 22-B).

La copertura posteriore è predisposta anche per canale di aspirazione rettangolare.

Nel caso si preferisca questa tipologia di installazione, rompere la pretranciatura rettangolare di fig. 23 e utilizzare una griglia di aspirazione di dimensioni idonee al canale di aspirazione.

### 2.4.5 - Posizionamento dell'apparecchio sulle staffe di ancoraggio.

Operando sui due fori precedentemente realizzati (vedere fig. 6), fissare le staffe di supporto (L) alla parete utilizzando le viti dei tasselli (H) fornite a corredo (fig. 24).

Dopo aver controllato .....



.... che le staffe di fissaggio siano ben ancorate alla parete,  
 .... che siano state approntate (nel caso fossero necessarie) le predisposizioni per l'allacciamento elettrico e per lo scarico condensa,  
 è possibile agganciare il climatizzatore.

Operare come segue:

- a. Applicare del nastro adesivo (A) per avere dei riferimenti ai punti di aggancio dell'unità (fig. 25).  
 Il nastro potrà essere rimosso una volta agganciata l'unità a parete.
- b. Sollevare il climatizzatore prendendolo ai lati della base inferiore e agganciarlo alle staffe (L) (fig. 26).  
 Per agevolare l'operazione di aggancio inclinare leggermente la parte bassa dell'apparecchio verso se stessi.

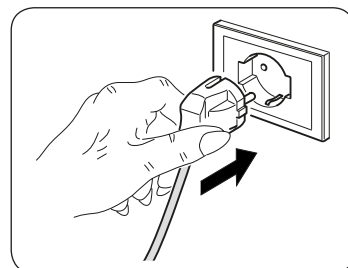


- **Le operazioni di allacciamento elettrico e di fissaggio dello scarico condensa devono essere fatte con l'apparecchio distanziato dalla parete mediante una zeppa di legno o altro oggetto analogo (vedi fig. 27).**
- **Al termine del lavoro verificare con cura che non rimangano fessure dietro lo schienale dell'apparecchio (la guarnizione isolante deve aderire bene alla parete) soprattutto nella zona dei condotti di entrata ed uscita dell'aria.**

#### 2.4.6 - Allacciamento elettrico

L'apparecchio è dotato di un cavo di alimentazione con spina (collegamento di tipo Y).

Nel caso di utilizzo di una presa di corrente in prossimità dell'apparecchio non occorre fare altro che introdurre la spina.



**Prima di collegare il climatizzatore assicurarsi che:**

- **I valori di tensione e frequenza di alimentazione rispettino quanto specificato sui dati di targa dell'apparecchio.**
- **La linea di alimentazione sia dotata di un efficace collegamento a terra e sia correttamente dimensionata per il massimo assorbimento del climatizzatore (sezione minima cavi pari a 1,5mm<sup>2</sup>).**
- **L'apparecchiatura venga alimentata esclusivamente attraverso una presa compatibile con la spina fornita a corredo.**



**L'eventuale sostituzione del cavo di alimentazione deve essere effettuata esclusivamente dal servizio di assistenza autorizzato o da personale con qualifica simile.**



**Sulla rete di alimentazione dell'apparecchio deve essere previsto un adeguato dispositivo di disconnessione onnipolare in conformità alle regole di installazione nazionali.**

**E' necessario comunque verificare che l'alimentazione elettrica sia provvista di un efficace messa a terra e di adeguate protezioni contro sovraccarichi e/o cortocircuiti (si raccomanda l'utilizzo di un fusibile ritardato di tipo 10 AT o altri dispositivi con funzioni equivalenti).**

E' possibile procedere all'allacciamento elettrico mediante un cavo incassato nella parete come in posizione indicata nella dima di installazione (allacciamento consigliato per installazioni dell'apparecchiatura nella parte alta della parete).



- **Questa operazione deve essere effettuata solamente a cura dell'installatore o da personale con qualifica simile ed in conformità alle norme nazionali vigenti.**
- **Per prevenire ogni rischio di folgorazione è indispensabile staccare l'interruttore generale prima di effettuare collegamenti elettrici ed ogni operazione di manutenzione sugli apparecchi.**

Per sostituire il cavo di alimentazione procedere come segue:

- Sollevare la griglia di aspirazione aria (3) e rimuovere le due viti (3a) (fig. 28).
- Sfilare gli sportellini destro (sbloccare con un cacciavite) e sinistro (1a) della copertura frontale quindi ruotare il flap (1) e rimuovere le tre viti (1b) e le due viti (1c) (fig. 29).
- Rimuovere la copertura frontale (fig.30).
- Svitare le due viti di fissaggio (X2) per rimuovere il coperchio frontale del quadro elettrico (X1) (fig. 31).
- Svitare le due viti di fissaggio (X4) per rimuovere il coperchio superiore del quadro elettrico (X3) (fig. 32).
- Sfilare l'interruttore verso l'esterno del quadro elettrico (fig. 34-A).
- Svitare il morsetto fermacavo (J1) (fig. 33).
- Svitare le viti di bloccaggio cavi della morsettiera (J2) (fig. 33)
- Sfilare il cavo presente e infilare il nuovo cavo seguendo il medesimo percorso.
- Bloccare i tre poli del cavo nella morsettiera (J2) e stringere le viti (fig. 34).
- Bloccare il cavo con il morsetto (J1) (fig. 34).
- Richiudere il quadro elettrico.
- Rimontare la copertura frontale della macchina.



**La suddetta operazione deve essere effettuata da personale specializzato in possesso dei requisiti previsti dalla legge.**

## 2.5 - CONFIGURAZIONE INSTALLAZIONE ALTA/BASSA

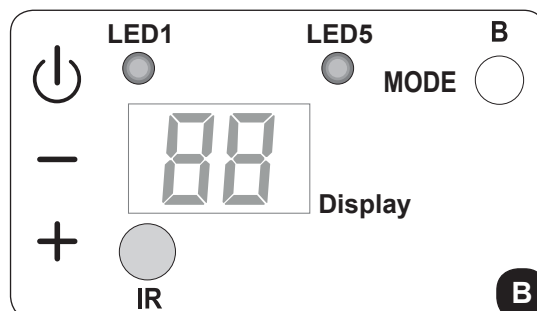
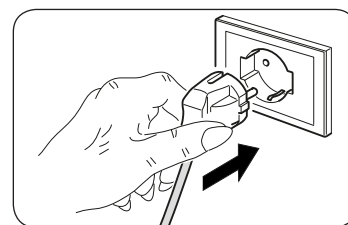
L'unità può essere installata sia nella parte bassa della parete (adiacente al pavimento) che nella parte alta della parete (adiacente al soffitto).

A seconda della installazione (a soffitto o a pavimento) è sufficiente modificare la configurazione elettronica in modo da ottimizzare gli angoli di apertura del flap di uscita aria.

### 2.5.1 - Configurazione dell'elettronica per installazione parete bassa o parete alta

Operare come segue (vedere fig. B):

- Inserire la spina nella presa di corrente per alimentare il climatizzatore quindi assicurarsi che lo stesso sia in modalità stand-by.
- Sul pannello comandi premere il tasto **MODE** per più di 10 secondi, fino all'emissione di un segnale acustico.
- Il display visualizza il parametro **P0**.
- Rilasciare il tasto **MODE** e premerlo di nuovo.
- Il display visualizza la configurazione **UP** (per installazione a soffitto) o **DP** (per installazione a pavimento).
- Premere i tasti **+ -** per selezionare la configurazione desiderata.
- Premere il tasto **MODE** per confermare.
- Premere il tasto **⏻** per uscire dalla configurazione.





**LA CONFIGURAZIONE PARETE ALTA DETERMINA IN MODO RISCALDAMENTO UNA CORREZIONE AUTOMATICA DELLA TEMPERATURA AMBIENTE PARI A 3°C.**

## 2.6 - INGRESSO CONTATTO ENERGY BOOST/SYSTEM ENABLE

L'ingresso posto sul morsetto (Y2) della scheda principale (Y1) può essere impiegato per attivare le funzioni **ENERGY BOOST** o **SYSTEM ENABLE** del climatizzatore (fig. 46).

Configurazione ed uso dell'ingresso **ENERGY BOOST** o **SYSTEM ENABLE**:

- a. Inserire la spina nella presa di corrente per alimentare il climatizzatore quindi assicurarsi che lo stesso sia in modalità stand-by.
- b. Sul pannello comandi premere il tasto **MODE** per più di 10 secondi, fino all'emissione di un segnale acustico.
- c. Il display visualizza il parametro **P0**.
- d. Rilasciare il tasto **MODE** e premerlo di nuovo fino a selezionare il parametro **PI**.
- e. Rilasciare il tasto **MODE** e premerlo di nuovo per 2 secondi.
- f. Premere i tasti **+ o -** per selezionare la configurazione desiderata.
- g. Con valore **PI = 0**, l'ingresso funziona da **SYSTEM ENABLE**.  
Quando il contatto si apre, il climatizzatore è forzato in modalità stand-by.  
Quando il contatto si chiude, il condizionatore ripristina il precedente stato di funzionamento.
- h. Con valore **PI ≠ 0**, l'ingresso funziona da **ENERGY BOOST**.  
Quando il contatto si apre, il display mostra il codice **E**, la temperatura desiderata è ridotta di **PI** °C se il condizionatore è in modalità raffrescamento oppure aumentata di **PI** °C se il condizionatore è in modalità riscaldamento.  
Quando il contatto si chiude, il condizionatore ripristina il precedente stato di funzionamento.  
L'ingresso **ENERGY BOOST** non ha effetto quando il condizionatore è in modalità ventilazione, deumidificatore o automatico.



- **Questa operazione deve essere effettuata solamente a cura dell'installatore o da personale con qualifica simile ed in conformità alle norme nazionali vigenti.**
- **Per prevenire ogni rischio di folgorazione è indispensabile staccare l'interruttore generale prima di effettuare collegamenti elettrici ed ogni operazione di manutenzione sugli apparecchi.**

Per configurare l'apparecchio all'attivazione di una delle due funzioni procedere come segue:

- a. Sollevare la griglia di aspirazione aria (3) e rimuovere le due viti (3a) (fig. 28).
- b. Sfilare gli sportellini destro (sbloccare con un cacciavite) e sinistro (1a) della copertura frontale quindi ruotare il flap (1) e rimuovere le tre viti (1b) (fig. 29).
- c. Rimuovere la copertura frontale (fig.30).
- d. Svitare le due viti di fissaggio (X2) per rimuovere il coperchio frontale del quadro elettrico (X1) (fig. 31).
- e. Dal morsetto a vite (Y2) togliere il ponticello fornito a corredo (Y3) (fig. 47).
- f. Richiudere il quadro elettrico.
- g. Rimontare la copertura frontale della macchina.

L'ingresso deve essere pilotato da un contatto pulito, privo di potenziale.




**Non impiegare un cavo più lungo di metri 10.**

## 2.7 - ACCESSORI B1014, B1015


Nel caso di installazione degli accessori B1014 interfaccia seriale e/o B1012 comando a parete wireless, in fase di configurazione è necessario da telecomando disattivare la visualizzazione display (tasto B11). Impiegando gli accessori B1014 e/o B1012, non è possibile comandare il climatizzatore né da telecomando né dai tasti sulla console del condizionatore.


## 3 - USO

### 3.1 - AVVERTENZE

 **L'installazione e l'allacciamento elettrico dell'apparecchio devono essere eseguite da personale specializzato in possesso dei requisiti previsti dalla legge.**  
Le istruzioni per l'installazione sono contenute nell'apposito paragrafo del presente manuale.

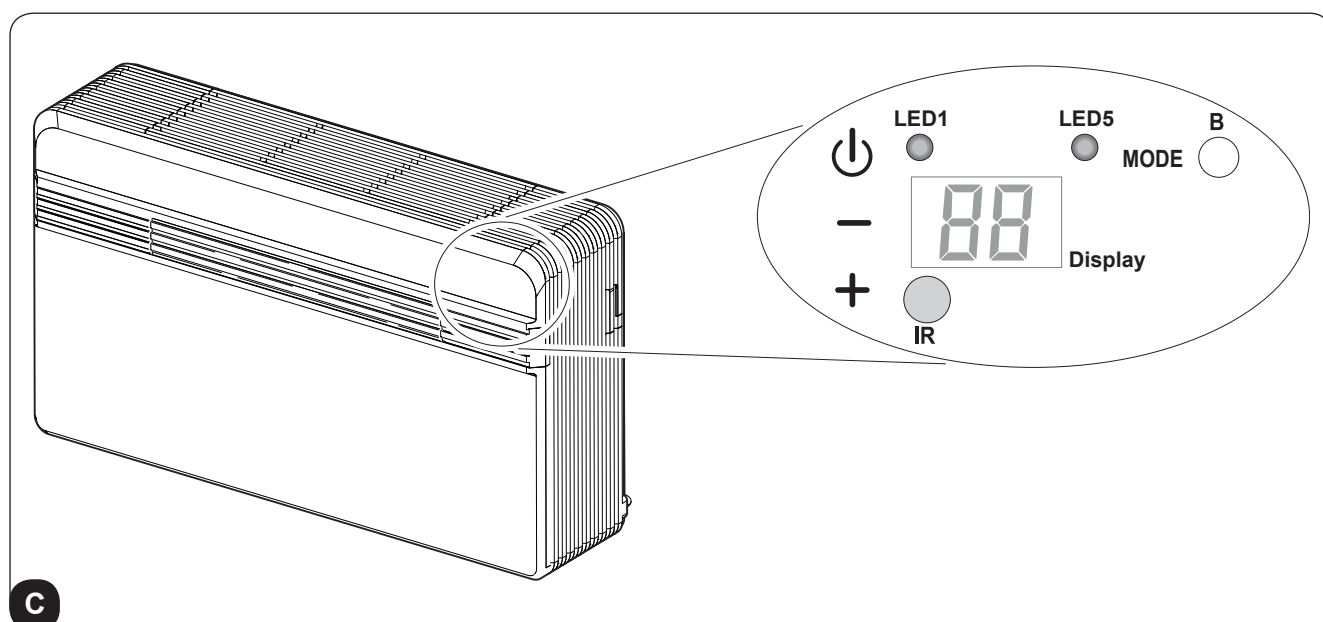
 **Nessun oggetto od ostacolo strutturale (arredi, tende, piante, fogliame, tapparelle ecc.) dovrà mai ostruire il normale deflusso dell'aria sia dalle griglie interne che da quelle esterne.**

-  • **Non appoggiarsi o peggio sedersi mai sulla scocca del climatizzatore per evitare gravi danni alle parti esterne.**
- **Non muovere manualmente il flap di uscita aria. Per compiere questa operazione utilizzare sempre il telecomando.**
- **In caso di perdite d'acqua dall'apparecchio è necessario spegnerlo immediatamente e togliere l'alimentazione elettrica. Chiamare quindi il centro di assistenza autorizzato più vicino.**
- **Durante il funzionamento in riscaldamento il climatizzatore provvede periodicamente ad eliminare il ghiaccio che si può formare sulla batteria esterna. In questa situazione la macchina continua a funzionare ma non invia aria calda in ambiente.**  
**La durata di questa fase può durare da 3 minuti ad un massimo di 10 minuti.**
- **Pulire regolarmente il filtro dell'aria come descritto nell'apposito paragrafo (4.1.2).**

 **L'apparecchio non deve essere installato in locali dove si sviluppano gas esplosivi o dove vi sono condizioni di umidità e temperatura fuori dai limiti massimi definiti sul manuale di installazione.**

### 3.2 - DESCRIZIONE DELLA CONSOLE DI SEGNALAZIONE

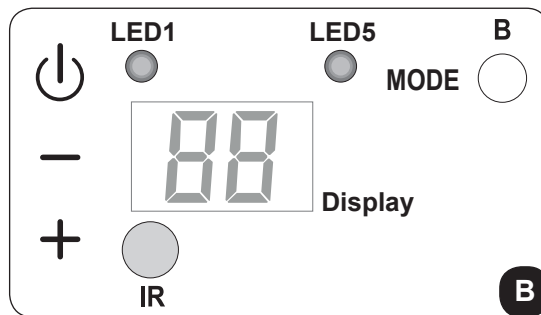
Nella parte alta a destra dell'apparecchio sono presenti dei pulsanti e dei led le cui funzioni sono descritte di seguito.



**Pulsanti**

Prima di effettuare le seguenti operazioni premere uno dei tasti per abilitare la console.

- + Incremento temperatura desiderata (valore massimo impostabile 30°C/86F).
- Decremento temperature desiderata. (valore minimo impostabile in modo riscaldamento 16°C/61F , in modo raffreddamento 18°C/64F).



- Attivazione/disattivazione (Stand-by) del climatizzatore e selezione velocità di ventilazione.
  - Tocco breve per selezionare la velocità di ventilazione minima, media, massima o automatica.
  - Tocco prolungato per attivazione/disattivazione (Stand-by).

- MODE** Selezione modo di funzionamento ed impostazione parametri
  - Tocco breve (per più di 2 secondi) per selezionare la modalità di funzionamento ventilazione, raffreddamento, riscaldamento
  - Tocco prolungato per abilitare la impostazione parametri se in Stand-by

+ e - Da premere contemporaneamente per almeno 5 secondi per abilitare/disabilitare il blocco tastiera



- e **MODE** Da premere contemporaneamente ed in modo prolungato (per almeno 5 secondi) per azzerare la segnalazione filtro sporco


**Altro**

- IR** Ricevitore infrarosso
- B** Segnalatore acustico

**3.3 - SEGNALAZIONI PANNELLO COMANDI**

La console prevede le segnalazioni sotto riportate.

CONDIZIONI DI FUNZIONAMENTO	DISPLAY	LED5	LED1
Stand-by	SPENTO	SPENTO	SPENTO
Modo raffreddamento	18÷30°C/64÷86F	ACCESO BLU	X
Modo riscaldamento	16÷30°C/61÷86F	ACCESO ROSSO	X
Modo deumidificazione	--	ACCESO BLU	X
Modo ventilazione	--	SPENTO	X
Modo automatico	A	X	X
Velocità di ventilazione massima	H1	X	X
Velocità di ventilazione media	ME	X	X
			>>>

CONDIZIONI DI FUNZIONAMENTO	DISPLAY	LED5	LED1
Velocità di ventilazione minima	Lo	X	X
Velocità di ventilazione automatica	Auto	X	X
Timer abilitato	X	X	ACCESO
 Segnalazione filtro sporco*	FI	X	X
Apertura contatto Energy Boost (par. PI>0)	E	X	X
Apertura contatto System Enable (par. PI=0)	P	SPENTO	SPENTO
Tastiera bloccata	bl	X	X
Parametro configurazione parete alta/bassa	PO	SPENTO	SPENTO
Installazione a soffitto	uP	SPENTO	SPENTO
Installazione a pavimento	dP	SPENTO	SPENTO

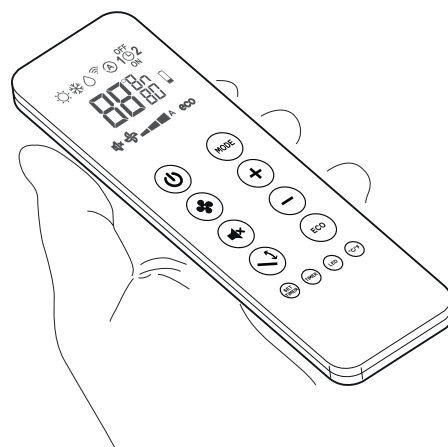
\* Effettuare il reset come descritto nel paragrafo 3.2

### 3.4 - USO DEL TELECOMANDO

Il telecomando fornito a corredo del climatizzatore è lo strumento che Vi permette di utilizzare l'apparecchiatura nel modo più comodo.

E' uno strumento da maneggiare con cura ed in particolare:

- Evitare di bagnarlo (non va pulito con acqua o lasciato alle intemperie).
- Evitare che cada per terra o urti violentemente.
- Evitare l'esposizione diretta ai raggi solari.



- **Il telecomando funziona con la tecnologia all'infrarosso.**
- **Durante l'uso non interporre ostacoli fra il telecomando e il condizionatore.**
- **Nel caso in cui nell'ambiente vengano utilizzati altri apparecchi dotati di telecomando (TV, gruppi stereo, ecc...), si potrebbero verificare delle interferenze con conseguente perdita del segnale inviato.**
- **Lampade elettroniche e fluorescenti possono interferire nelle trasmissioni tra telecomando e condizionatore.**
- **Estrarre le batterie di alimentazione nel caso di inutilizzo prolungato del telecomando.**
- **Il display del telecomando si disattiva dopo alcuni secondi di non utilizzo, per riattivarlo premere qualsiasi tasto.**

### 3.4.1 - Inserimento delle batterie

Le batterie di alimentazione sono comprese nella fornitura.

Per inserire correttamente le batterie (fig. 35):

- a. Sfilare lo sportello del vano batterie.
- b. Inserire le batterie nell'apposito vano, facendo attenzione alla polarità indicata.



**Rispettare scrupolosamente le polarità indicate sul fondo del vano batterie (fig. 36).**

- c. Richiudere correttamente lo sportello (fig. 36).

### 3.4.2 - Sostituzione delle batterie

Le batterie vanno sostituite quando il display del telecomando non appare più nitido o quando lo stesso non cambia più le impostazioni del climatizzatore.



**Utilizzare sempre batterie nuove e sostituirle entrambe.**

**L'utilizzo di batterie vecchie o di tipo diverso potrebbe generare un malfunzionamento del telecomando.**

Il telecomando utilizza due batterie alcaline a secco da 1,5V (tipo AAA.LR03).

Dopo la sostituzione delle batterie, regolare l'orologio del telecomando.



**Una volta scariche, le batterie vanno sostituite entrambe ed eliminate negli appositi centri di raccolta o come previsto dalle normative locali.**

- Se non si utilizza il telecomando per alcune settimane o anche più, togliere le batterie.  
**Eventuali perdite delle batterie potrebbero danneggiare il telecomando.**
- La vita media delle batterie, con un normale utilizzo, è di circa sei mesi. Sostituire le batterie quando non si avverte più il "beep" di ricezione del comando dall'unità interna, oppure se l'indicatore di trasmissione sul telecomando non si accende.



**Non ricaricare o smontare le batterie. Non gettate le batterie nel fuoco. Possono bruciare o esplodere.**



**Se il liquido delle batterie cade sulla pelle o sui vestiti, lavare con cura con acqua pulita. Non utilizzare il telecomando con batterie che hanno avuto perdite. I prodotti chimici contenuti nelle batterie possono provocare bruciature od altri rischi per la salute.**

### 3.1.3 - Posizione del telecomando

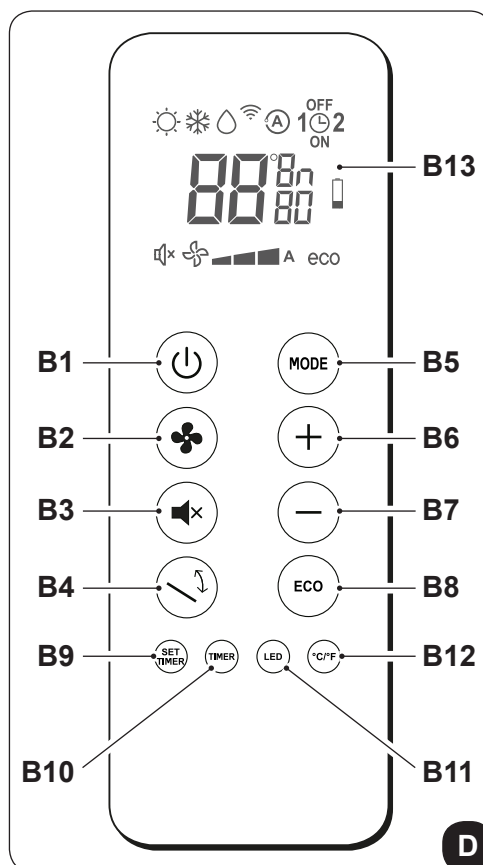
- Tenere il telecomando in una posizione dalla quale il segnale può raggiungere il ricevitore dell'apparecchio (distanza massima circa 8 metri - con le batterie cariche) (fig. 37).  
La presenza di ostacoli (mobili, tende, pareti, ecc.) tra il telecomando e l'apparecchio riduce la portata del telecomando.

### 3.5 - DESCRIZIONE DEL TELECOMANDO

Il telecomando è l'interfaccia tra utente e climatizzatore ed è quindi molto importante imparare a conoscere ogni funzione, l'uso dei vari comandi e i simboli visualizzati.

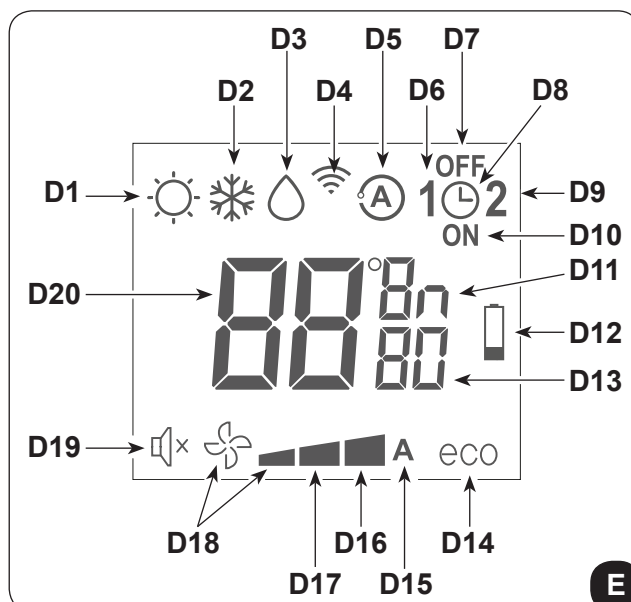
#### 3.5.1 - Descrizione dei tasti del telecomando

- B1** Attivazione/disattivazione (Stand-by) della unità
- B2** Selezione della velocità di ventilazione minima, media, massima o automatica
- B3** Attivazione/disattivazione funzione **SILENT**
- B4** Attivazione/disattivazione funzione oscillazione del flap di uscita aria
- B5** Selezione modalità di funzionamento  
- raffreddamento > riscaldamento > ventilazione >  
> deumidificazione > automatico
- B6** Incremento temperatura desiderata/orologio/  
programmazione
- B7** Decremento temperatura desiderata/orologio/  
programmazione
- B8** Attivazione/disattivazione funzione **ECO**
- B9** Impostazione orologio/programmazione
- B10** Attivazione/disattivazione funzioni  
programmazione 1 / programmazione 2
- B11** Attivazione/disattivazione accensione display bordo  
macchina
- B12** Selezione unità temperatura desiderata °C/F
- B13** Attivazione/disattivazione display console di segnalazione



#### 3.5.2 - Descrizione del display del telecomando

- D1** Modalità riscaldamento
- D2** Modalità raffreddamento
- D3** Modalità deumidificazione
- D4** Trasmissione del comando in corso
- D5** Modalità automatico
- D6** Programma 1
- D7** Impostazione tempo spegnimento programma
- D8** Impostazione orologio/programma
- D9** Programma 2
- D10** Impostazione tempo accensione programma
- D11** Unità di misura temperatura/tempo
- D12** Segnalazione batteria scarica
- D13** Timer minuti
- D14** Funzione ECO abilitata
- D15** Velocità di ventilazione automatica
- D16** Velocità di ventilazione massima
- D17** Velocità di ventilazione media
- D18** Velocità di ventilazione minima
- D19** Funzione SILENT abilitata
- D20** Temperatura desiderata/orologio/programmazione





## 3.6 - DESCRIZIONE DELLE FUNZIONI DEL CLIMATIZZATORE

### 3.6.1 - Accensione generale e gestione del funzionamento

- La macchina è dotata di un interruttore di alimentazione (10) posizionato in alto a destra sotto allo sportello (7); per funzionare l'interruttore (10) deve essere in posizione "I" (fig. 38). Premere il pulsante in posizione "I" per avviare l'apparecchio.
- Una volta eseguite le operazioni descritte, con il telecomando è possibile la gestione dell'impianto. Per trasmettere i comandi verso il climatizzatore occorre rivolgere la parte anteriore del telecomando verso la console dell'apparecchio. La ricezione del comando emesso viene confermata dall'emissione di un segnale acustico.
- La distanza massima dalla quale può avvenire la ricezione dei comandi corrisponde ad 8 metri circa (con le batterie cariche).

### 3.6.2 - Tasto ECO

- Premendo il tasto **B8** sul telecomando si attiva la funzione di risparmio energetico ottimizzando automaticamente le funzionalità della macchina (sul display si visualizza il simbolo **D19**).

### 3.6.3 - Accensione/Spengimento dell'apparecchio

- Premere il pulsante **B1** sul telecomando per attivare o disattivare (stand-by) il climatizzatore. Il sistema di controllo dell'unità è dotato di memoria, per cui tutte le impostazioni non andranno perse allo spegnimento dell'apparecchio stesso.



***In caso di prolungato arresto dell'apparecchio, questo deve essere disattivato scollegando l'interruttore generale, o togliendo la spina dalla presa di corrente.***

### 3.6.4 - Funzionamento in modalità "Raffreddamento"

- Usando questa modalità l'apparecchio deumidifica e raffredda l'ambiente.
- Per attivare questa modalità premere più volte il tasto **B5** sul telecomando fino a quando sul display dello stesso si visualizza il simbolo **D2**.
- In questa modalità di funzionamento è possibile impostare la temperatura desiderata e la velocità del ventilatore. Dopo tre minuti (come tempo massimo) dall'attivazione di questa modalità di funzionamento il compressore si avvia e l'apparecchio inizia ad erogare aria fredda.

### 3.6.5 - Funzionamento in sola modalità "Deumidificazione"

- Usando questa modalità l'apparecchio deumidifica l'ambiente. L'attivazione di questa funzione risulta quindi particolarmente utile nelle mezze stagioni, vale a dire in quelle giornate (come per esempio quelle piovose) nelle quali la temperatura è tutto sommato gradevole, ma l'eccessiva umidità fa avvertire un certo senso di disagio.

- In questa modalità viene ignorata sia l'impostazione della temperatura ambiente che l'impostazione della velocità del ventilatore che risulta corrispondente sempre alla minima.
- Scompare quindi dal display (LED6) del pannello di comando (fig.C) ogni indicazione di temperatura e di velocità del ventilatore.
- Per attivare questa modalità premere più volte il tasto **B5** sul telecomando fino a quando sul display dello stesso si visualizza il simbolo **D3** e il simbolo della ventilazione automatica **D18** (ventola + prima tacca).
- Con questa modalità è normale che l'apparecchio funzioni in modo intermittente.

### 3.6.6 - Funzionamento in sola modalità "Ventilazione"

- Usando questa modalità l'apparecchio non esercita alcuna azione né sulla temperatura né sull'umidità dell'aria in ambiente.
- Per attivare questa modalità premere più volte il tasto **B5** sul telecomando fino a quando sul display dello stesso si visualizza il simbolo della ventilazione automatica **D18** (ventola + prima tacca).

### 3.6.7 - Funzionamento in sola modalità "Benessere" (Automatico)

- In questa modalità, in funzione della temperatura interna del locale ed alla temperatura desiderata impostata, viene regolata automaticamente la temperatura dell'impianto e la velocità della ventola (ad eccezione del funzionamento in modalità "deumidificazione").
- Per attivare questa modalità premere più volte il tasto **B5** sul telecomando fino a quando sul display si visualizza il simbolo **D5**.

### 3.6.8 - Funzionamento in modalità "Riscaldamento" (solo per modelli con pompa di calore)

- Usando questa modalità l'apparecchio riscalda l'ambiente.  
Questa funzione è disponibile solo per i modelli a pompa di calore (HP).
- Per attivare questa modalità premere più volte il tasto **B5** sul telecomando fino a quando sul display dello stesso si visualizza il simbolo **D1**.
- In questa modalità di funzionamento è possibile impostare la temperatura desiderata e la velocità del ventilatore. Dopo tre minuti (come tempo massimo) dall'attivazione di questa modalità di funzionamento il compressore si avvia e l'apparecchio inizia ad erogare calore.



***L'apparecchio provvede, periodicamente, ad effettuare uno sbrinamento della batteria.***

***Per tutta la durata di questa fase il climatizzatore non invia aria calda in ambiente pur rimanendo accesi i vari organi interni ad esclusione del ventilatore dell'aria ambiente.***

***Quando le temperature esterne sono basse si potrebbero verificare dei ritardi nel passaggio dalla minima velocità alla media o alla massima dal momento in cui viene inviato il segnale con il telecomando.***

***Analoghi ritardi possono verificarsi sull'attivazione dell'oscillazione del deflettore mobile.***

***Dopo lo spegnimento dell'unità il ventilatore interno resta in funzione ancora per alcuni secondi, trascorsi i quali si arresta e si chiudono entrambi i flap dell'aria.***

### 3.6.9 - Controllo della direzione del flusso d'aria

- Premere il tasto **B4** sul telecomando per attivare/disattivare l'oscillazione continua del deflettore mobile di uscita aria (fig.A - rif. 1).
- Quando l'oscillazione continua è attivata, una ulteriore pressione del tasto **B5** consente di bloccare il deflettore in modo da ottenere la direzione verticale desiderata per il flusso d'aria.



**La posizione del deflettore mobile non deve mai essere forzata manualmente.**

### 3.6.10 - Controllo della velocità del ventilatore

- Il controllo della velocità del ventilatore avviene per mezzo del tasto **B2** (sul telecomando).
- Premendo più volte questo tasto la velocità cambia con la seguente sequenza:  
Bassa > Media > Alta > Automatica.
- Maggiore è la velocità impostata maggiore è la resa dell'apparecchio, ma minore è la sua silenziosità.
- Impostando la velocità **Automatica** il microprocessore di bordo regola la velocità automaticamente, mantenendola tanto più alta quanto è maggiore lo scostamento tra la temperatura in ambiente rilevata e la temperatura impostata.
- La velocità viene ridotta sempre automaticamente mano a mano che la temperatura ambiente s'avvicina a quella impostata.
- In modalità deumidificazione il controllo della velocità non è possibile in quanto l'apparecchio può funzionare esclusivamente alla bassa velocità.

### 3.6.11 - Tasto SILENT

- Per attivare questa modalità premere il tasto **B3** sul telecomando (sul display si visualizza il simbolo **D14**).
- L'attivazione della funzione **SILENT** permette di ottenere molteplici risultati:
  - aumento graduale della temperatura impostata in raffreddamento
  - diminuzione graduale della temperatura impostata per il riscaldamento (solo modelli HP)
  - riduzione del livello sonoro dell'apparecchio
  - riduzione delle velocità di ventilazione
- Per l'attivazione della funzione **SILENT** occorre prima selezionare la modalità di funzionamento e la temperatura desiderata, quindi attivare la funzione **SILENT** premendo il tasto **B3**.
- La riduzione di rumore comporta un'ottimizzazione di rumore e potenza frigorifera/termica della macchina. Nel caso in cui in alcuni momenti la potenza frigorifera/termica fosse insufficiente, disattivare la funzione **SILENT**.

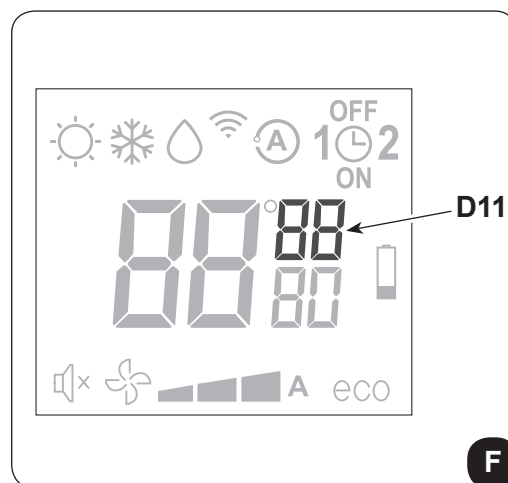
### 3.6.12 - Impostazione del timer

- La logica dell'apparecchio mette a disposizione dell'Utente la possibilità di fruire di due distinti programmi del timer (vedere paragrafo 3.6.14), grazie ai quali l'apparecchio può essere disattivato ed attivato (o viceversa) in orari a piacere (per esempio si può attivarlo poco prima dell'orario di rientro previsto in modo da trovare nell'abitazione una temperatura già gradevole).
- Se si desidera usufruire di queste funzioni occorre innanzitutto eseguire l'impostazione dell'orario esatto (vedere paragrafo 3.6.13) e successivamente impostare il timer agli orari desiderati.

### 3.6.13 - Impostazione dell'orologio e del timer

Per impostare l'ora operare con il telecomando come segue:

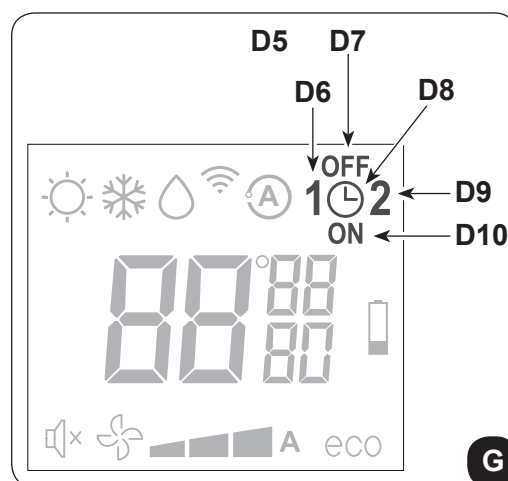
- Premere il tasto **B9** (SET TIMER) fino a quando sul display si visualizza l'indicazione delle ore **h** (D11).
- Con i tasti **B6** (+) e **B7** (-) impostare l'ora.
- Premere il tasto **B9** fino a quando sul display si visualizza l'indicazione dei minuti **m** (D11).
- Con i tasti **B6** (+) e **B7** (-) impostare i minuti.
- Premere il tasto **B9** per memorizzare l'ora e proseguire nella programmazione del timer.



### 3.6.14 - Impostazione degli orari timer (PROGR. 1 e PROGR. 2)

È possibile impostare uno o entrambi i programmi timer. Per impostare gli orari di attivazione e di disattivazione dell'apparecchio nei due programmi utilizzare il telecomando e operare come segue:

- Premere una o più volte il tasto **B9** (SET TIMER) fino a quando sul display si visualizza il simbolo **1** (D6) (Orario di attivazione del 1° programma) e il simbolo **ON** (D10).
- Con i tasti **B6** (+) e **B7** (-) aumentare o diminuire l'ora in cui si desidera che il climatizzatore si attivi. La variazione dell'ora impostabile con i tasti **B6** (+) e **B7** (-) è di 30 minuti.
- Premere una seconda volta il tasto **B9** (SET TIMER); sul display si visualizza il simbolo **1** (D6) (Orario di disattivazione del 1° programma) e il simbolo **OFF** (D7).
- Con i tasti **B6** (+) e **B7** (-) aumentare o diminuire l'ora in cui si desidera che il climatizzatore si spenga. La variazione dell'ora impostabile con i tasti **B6** (+) e **B7** (-) è di 30 minuti.
- Premere di nuovo il tasto **B9** (SET TIMER); sul display si visualizza il simbolo **2** (D9) (Orario di attivazione del 2° programma) e il simbolo **ON** (D10).
- Con i tasti **B6** (+) e **B7** (-) aumentare o diminuire l'ora in cui si desidera che il climatizzatore si attivi. La variazione dell'ora impostabile con i tasti **B6** (+) e **B7** (-) è di 30 minuti.
- Premere di nuovo il tasto **B9** (SET TIMER); sul display si visualizza il simbolo **2** (D6) (Orario di disattivazione del 2° programma) e il simbolo **OFF** (D7).
- Con i tasti **B6** (+) e **B7** (-) aumentare o diminuire l'ora in cui si desidera che il climatizzatore si spenga. La variazione dell'ora impostabile con i tasti **B6** (+) e **B7** (-) è di 30 minuti.
- Per tornare alla modalità di funzionamento normale premere una o più volte il tasto **B9** (SET TIMER) fino a quando sul display si spengono tutti i simboli riferiti a questa impostazione.



### 3.6.15 - Attivazione e disattivazione del timer

Una volta impostati, i programmi del timer possono essere attivati o meno a seconda delle necessità contingenti. L'attivazione può riguardare uno dei due programmi o entrambi.

In particolare, ogni volta che si preme il pulsante **B9** (SET TIMER) (Attivazione dei programmi) la situazione cambia come segue:

- Attivazione del solo 1° Programma.
- Attivazione del solo 2° Programma.
- Attivazione del 1° e del 2° Programma.
- Disattivazione di entrambi i programmi.

### 3.6.16 - Reset di tutte le funzioni del telecomando

Sostituendo le batterie o rimuovendole anche per pochi istanti, vengono azzerate tutte le impostazioni del telecomando.

Così facendo si annullano tutte le impostazioni orarie del timer salvate nel telecomando ed il telecomando ripristina tutte le impostazioni di fabbrica.

### 3.6.17 - Gestione dell'apparecchio in caso di non disponibilità del telecomando

In caso di smarrimento del telecomando, esaurimento delle batterie o malfunzionamento dello stesso, il climatizzatore può essere fatto funzionare dai tasti bordo macchina.

## 3.7 - CONSIGLI PER IL RISPARMIO ENERGETICO

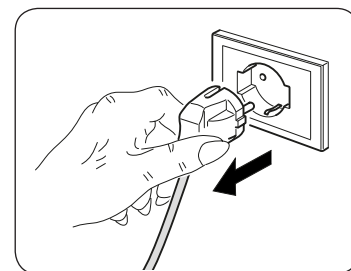
Di seguito alcuni semplici consigli per ridurre i consumi:

- Mantenere sempre e costantemente puliti i filtri (vedi capitolo manutenzione e pulizia).
- Mantenere chiuse le porte e le finestre dei locali da climatizzare.
- Evitare che i raggi solari penetrino liberamente nell'ambiente (si consiglia l'utilizzo di tende o abbassare tapparelle o chiudere le persiane).
- Non ostruire le vie di flusso dell'aria (in entrata ed in uscita) delle unità; ciò, oltre ad ottenere una resa dell'impianto non ottimale, pregiudica anche il suo corretto funzionamento e la possibilità di guasti irrimediabili alle unità.

## 4 - PULIZIA E MANUTENZIONE



**Prima di procedere ad un qualsiasi intervento di manutenzione e pulizia accertarsi sempre di aver spento l'impianto, con l'utilizzo del telecomando, e di aver staccato la spina di alimentazione dalla presa dell'impianto (o di aver posizionato su "0" OFF il sezionatore generale a monte).**



**Non toccare le parti in metallo dell'unità quando si tolgono i filtri dell'aria. Sono molto affilate. Rischio di tagli o ferite.**

## 4.1 - PULIZIA

### 4.1.1 - Pulizia dell'apparecchio e del telecomando

Utilizzare un panno asciutto per pulire l'apparecchio e il telecomando (fig. 44).

E' possibile utilizzare un panno inumidito con acqua fredda per pulire l'apparecchio se questo è molto sporco.

Aspirare tra le griglie di ingresso e mandata aria (fig. 44).

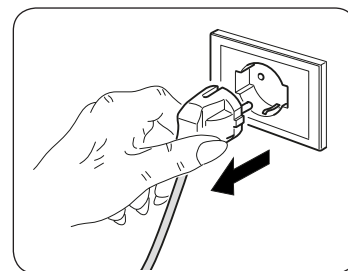


**Non utilizzare un panno trattato chimicamente o antistatico per pulire l'apparecchio. Non utilizzare, benzina, solvente, pasta per lucidare, o solventi similari. Questi prodotti potrebbero provocare la rottura o la deformazione della superficie in plastica.**

### 4.1.2 - Pulizia del filtro dell'aria

Per garantire una efficace filtrazione dell'aria interna ed un buon funzionamento del Vostro climatizzatore è indispensabile pulire periodicamente il filtro dell'aria.

Il filtro dell'aria si trova nella parte superiore dell'apparecchio.



#### Estrazione filtro:

- Scollegare elettricamente l'apparecchio.
- Spegnere l'unità e attendere la chiusura del flap di aspirazione.
- Sollevare manualmente la griglia di aspirazione aria (3) (fig. 28).
- Sollevare la parte frontale del filtro (F) e tirarlo leggermente verso di se (fig. 39).
- Staccare dal gruppo filtro (F) i due filtri supplementari (fig. 40):  
(filtro purificatore colore verde rif. F1 - filtro carboni attivi colore nero rif. F2).
- Lavare e asciugare perfettamente tutti i filtri.

#### Rimontaggio del filtro:

- Inserire il filtro a carboni attivi (colore nero) (rif. F2) sui perni presenti sulla parte anteriore del filtro (F) (fig.41).
- Inserire il filtro purificatore (colore verde) (rif. F1) sui perni presenti sulla parte anteriore del filtro (F) (fig. 41).
- Rimontare il filtro (F) inserendo all'interno della griglia il lembo posteriore (fig. 42).
- Richiudere manualmente la griglia di aspirazione aria (3) (fig. 43).

Per cancellare la segnalazione **filtro sporco**, dopo aver connesso il climatizzatore alla tensione di rete, premere contemporaneamente, per almeno 5 secondi, i tasti **Stand-by** e **MODE** presenti sul pannello comandi (vedere figura B). In questo modo viene cancellata la segnalazione filtro sporco e viene azzerato il relativo conteggio.

## 4.2 - MANUTENZIONE

Se si prevede di non utilizzare l'apparecchiatura per un lungo periodo, eseguire quanto segue:

- Arrestare il condizionatore e scollegare l'alimentazione.
- Togliere le batterie dal telecomando.



**Non cercare di riparare l'apparecchiatura da soli.**

### 4.2.1 - Manutenzione periodica

Il climatizzatore è stato studiato in modo che le operazioni di manutenzione ordinaria siano ridotte al minimo.

In effetti esse si riducono alle sole operazioni di pulizia di seguito delineate:

- La pulizia o il lavaggio del filtro dell'aria ambiente ogni 2 settimane o ogni qualvolta si illumina il relativo led di segnalazione di colore rosso (operazione eseguibile dall'utente, vedi manuale uso).
- La pulizia della batteria condensante e la pulizia del sistema di gestione della condensa.

Tali operazioni devono essere eseguite da personale tecnico competente periodicamente e con una frequenza che dipende dal luogo di installazione e dall'intensità di utilizzo.

A seconda della quantità di sporco ci si può limitare alla pulizia a secco (soffiando con un compressore batteria e bacinella e pulendo con una spazzola morbida le alette facendo attenzione a non deformarle) o effettuare una pulizia più approfondita con anche un lavaggio con detergenti dedicati.

Prima di lasciare il cantiere è bene raccogliere gli imballaggi ed eliminare con un panno umido ogni traccia della sporcizia che si è depositata sull'apparecchio durante il montaggio (fig. 24).

Queste operazioni, che a rigor di logica non sono strettamente indispensabili, permettono tuttavia di aumentare agli occhi dell'Utente l'immagine professionale di chi ha installato l'apparecchio.

Per evitare inutili chiamate da parte dell'Utente, prima di lasciare il cantiere è inoltre bene:

- illustrargli i contenuti del Manuale d'Istruzioni per l'Utente,
- illustrargli le modalità con le quali deve essere eseguita la pulizia del filtro,
- chiarirgli quando e come deve interpellare un centro di assistenza autorizzato.

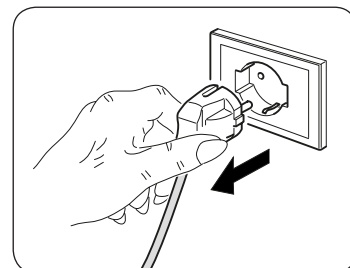
#### 4.2.2 - Evacuazione dell'acqua di condensa in caso di emergenza

Se si dovessero verificare delle anomalie al sistema di smaltimento dell'acqua di condensa il climatizzatore si arresta e segnala il codice di allarme 20 sul display del pannello frontale della macchina.

Per far funzionare temporaneamente l'apparecchio in attesa dell'arrivo del centro di assistenza è possibile drenare l'acqua contenuta tramite queste semplici operazioni (fig. 45):



**Prima di procedere accertarsi sempre di aver spento l'impianto, con l'utilizzo del telecomando, e di aver staccato la spina di alimentazione dalla presa dell'impianto (o di aver posizionato su "0" OFF il sezionatore generale a monte).**



- Aprire lo sportello (6) al di sotto dell'unità.
- Togliere il tappo (6a) avendo cura di mettere prima in posizione un contenitore di buona capienza (almeno cinque litri) per raccogliere l'acqua.
- Una volta rimosso il guasto, il centro assistenza provvederà a richiudere il condotto di evacuazione.



### 4.3 - DIAGNOSI, ALLARMI E INCONVENIENTI

#### 4.3.1 - Diagnosi degli inconvenienti

Per l'Utente è importantissimo saper distinguere eventuali inconvenienti o anomalie funzionali rispetto a comportamenti dell'apparecchio previsti nel suo normale funzionamento.

Gli inconvenienti più comuni, inoltre, possono essere facilmente risolti tramite semplici operazioni dall'Utente stesso (vedere paragrafo: Anomalie e rimedi).



**Per tutte le altre segnalazioni (vedere paragrafo: 4.3.3 - Allarmi console) è necessario contattare sempre il servizio di assistenza tecnica"**



**Ogni tentativo di riparazione eseguito da personale non autorizzato fa decadere immediatamente ogni forma di garanzia.**

### 4.3.2 - Aspetti funzionali da non interpretare come inconvenienti

Durante il normale funzionamento è possibile che si verifichi quanto segue:

- a. **Il compressore non si riavvia prima che sia trascorso un certo periodo (tre minuti circa dal precedente arresto).**
  - Nella logica di funzionamento dell'apparecchio è stato previsto un ritardo tra un arresto del compressore ed un suo successivo riavviamento, in modo da proteggere il compressore stesso da attivazioni troppo frequenti.
- b. **Durante il funzionamento in riscaldamento degli apparecchi a pompa di calore l'erogazione aria calda può avvenire qualche minuto dopo l'attivazione del compressore.**
  - Se il ventilatore s'avviasse contemporaneamente al compressore, nei primi minuti di funzionamento sarebbe immessa in ambiente aria eccessivamente fredda (che potrebbe arrecare disturbo agli occupanti) in quanto l'apparecchio non è ancora andato a regime.


### 4.3.3 - Allarmi console

Se uno dei seguenti allarmi sul display persiste per più di tre minuti contattare un centro assistenza Olimpia.

DESCRIZIONE ALLARME	CODICE ALLARME DISPLAY
Sonda temperatura aria esterna guasta	1
Sonda temperatura condensatore guasta	2
Sonda temperatura mandata guasta	3
Protezione corrente compressore	4
Errore di comunicazione	5
Sovracorrente linea di alimentazione	6
Protezione corrente compressore non idonea	7
Problema tensione DC scheda di potenza	8
Anomalia corrente	9
Temperatura condensatore troppo alta	10
Protezione UIPM	11
Errore EEPROM	12
Temperatura mandata troppo alta	13
Sonda temperatura ambiente guasta	14
Sonda temperatura evaporatore guasta	15
Temperatura evaporatore troppo bassa	16
Temperatura evaporatore troppo alta	17
Problema tensione di rete	18
Guasto motore ventilatore evaporante	19
Allarme livello acqua	20
Errore EEPROM	21



#### 4.3.4 - Anomalie e rimedi

<b>Malfunzionamento</b>	<b>Causa</b>	<b>Cosa occorre fare ?</b>
<b>L'apparecchio non si avvia</b>	Interruzione di corrente	Attendere che venga ripristinata la corrente.
	L'unità si è scollegata dalla corrente.	Verificare che la spina sia inserita nella presa a muro.
	L'interruttore di alimentazione è in posizione "0"	Premere l'interruttore di alimentazione in posizione "1" (figura 37).
	Il fusibile è interrotto o è scattato il magnetotermico.	Sostituire il fusibile o ripristinare il magnetotermico.
	Le batterie del telecomando possono essere esaurite.	Sostituire le batterie.
	L'ora impostata con il timer può non essere corretta.	Attendere o annullare l'impostazione del timer.
<b>L'apparecchio non raffredda/non riscalda più' a sufficienza</b>	Errata impostazione della temperatura.	Impostare la temperatura in modo corretto. Per la procedura consultare il capitolo "Utilizzo del telecomando".
	Il filtro dell'aria è sporco.	Pulire il filtro dell'aria.
	Le porte o le finestre sono aperte.	Chiudere le porte o le finestre.
	Le prese di ingresso o uscita aria delle unità interna o esterna sono bloccate.	Togliere prima le ostruzioni, quindi riavviare l'apparecchiatura.
	Si è attivata la protezione di 3 minuti del compressore.	Attendere.
<b>L'apparecchio funziona ma la console di segnalazione è sempre spenta.</b>	Il display è stato impostato in spento.	Da telecomando riattivare il display.
<b>L'apparecchio funziona ma i pulsanti della console di segnalazione non funzionano.</b>	E' attivo il blocco tastiera.	Dalla console di segnalazione disabilitare il blocco tastiera.
 <p>Se il problema non è stato risolto, contattare il servizio di assistenza tecnica più vicino. Fornire informazioni dettagliate sul malfunzionamento e sul modello dell'apparecchiatura.</p>		

## 5 - DATI TECNICI

 Per i dati tecnici sotto elencati consultare la targa dati caratteristica applicata sul prodotto.

- Tensione di alimentazione
- Potenza assorbita massima
- Corrente assorbita massima
- Potenza refrigerante
- Gas refrigerante
- Grado di protezione degli involucri
- Max pressione di esercizio
  
- Dimensioni (largh. x alt. x prof.)..... mm 903 x 520 x 215
- Peso (senza imballo)..... kg 38,5

CONDIZIONE LIMITE DI FUNZIONAMENTO	TEMPERATURA AMBIENTE INTERNO	TEMPERATURA AMBIENTE ESTERNO
Temperature di esercizio massime in raffreddamento	DB 35°C - WB 24°C	DB 43°C - WB 32°C
Temperature di esercizio minime in raffreddamento	DB 18°C	DB -10°C
Temperature di esercizio massime in riscaldamento	DB 27°C	DB 24°C - WB 18°C
Temperature di esercizio minime in riscaldamento	---	DB -15°C

# MAIN INDEX

<b>0 - WARNINGS</b> .....	<b>3</b>
0.1 - GENERAL INFORMATION .....	3
0.2 - SYMBOLS .....	3
0.2.1 - Editorial pictograms.....	3
0.3 - GENERAL WARNINGS.....	5
0.4 - NOTES REGARDING FLUORINATED GASES.....	8
0.5 - PROPER USE.....	8
0.6 - HAZARDOUS ZONES .....	8
<b>1 - DESCRIPTION OF THE APPLIANCE</b> .....	<b>9</b>
1.1 - LIST OF THE COMPONENTS SUPPLIED .....	9
1.2 - STORAGE.....	9
1.3 - RECEIPT AND UNPACKING .....	9
1.4 - APPLIANCE COMPONENTS DESCRIPTION.....	10

## INFORMATION RESERVED FOR THE “INSTALLATION TECHNICIAN”

<b>2 - INSTALLATION</b> .....	<b>10</b>
2.1 - INSTRUCTIONS FOR INSTALLATION.....	10
2.2 - SIZE AND SPECIFICATIONS OF THE ROOM IN WHICH TO INSTALL THE AIR CONDITIONER.....	11
2.3 - CHOOSING THE POSITION OF THE UNIT .....	11
2.4 - UNIT ASSEMBLY .....	12
2.4.1 - Drilling the wall .....	12
2.4.2 - Preparing the condensate discharge.....	13
2.4.3 - Assembly of the air ducts and external grids.....	14
2.4.4 - Preparing the holes on the machine.....	14
2.4.5 - Positioning of the device on the anchor brackets.....	14
2.4.6 - Electric hook-up.....	15
2.5 - TOP/BOTTOM INSTALLATION CONFIGURATION.....	16
2.5.1 - Electronic configuration for lower or upper wall installations.....	16
2.6 - ENERGY BOOST/SYSTEM ENABLE CONTACT INPUT .....	17
2.7 - ACCESSORIES B1014, B1015.....	17

## SECTION FOR THE TECHNICIAN AND USER

<b>3 - USE</b> .....	<b>18</b>
3.1 - WARNINGS.....	18
3.2 - Description of the warning panel .....	18
3.3 - CONTROL PANEL NOTIFICATIONS .....	19
3.4 - USE OF THE REMOTE CONTROL.....	20
3.4.1 - Insertion of batteries.....	21
3.4.2 - Replacement of batteries .....	21
3.4.3 - Location of the remote controller.....	21
3.5 - DESCRIPTION OF REMOTE CONTROL.....	22
3.5.1 - Description of the remote control keys.....	22
3.5.2 - Description of the remote control display .....	22
3.6 - DESCRIPTION OF THE AIR CONDITIONER FUNCTIONS.....	23
3.6.1 - Main switch-on and running management .....	23
3.6.2 - ECO key .....	23
3.6.3 - Turning the unit ON/OFF.....	23
3.6.4 - Operation in “Cooling” mode only.....	23
3.6.5 - Operation in “Dehumidification” mode only .....	23
3.6.6 - Operation in “Ventilation” mode only .....	24

3.6.7 - Operation in "Spa" mode only (Automatic).....	24
3.6.8 - Operation in "Heating" mode only (only models fitted with heating pump).....	24
3.6.9 - Checking airflow direction .....	25
3.6.10 - Checking fan speed .....	25
3.6.11 - SILENT key .....	25
3.6.12 - Timer setting.....	25
3.6.13 - Timer and clock setting .....	26
3.6.14 - Timer setting.....	26
3.6.15 - Timer activation and deactivation.....	27
3.6.16 - Reset of all the remote control functions.....	27
3.6.17 - Managing the unit if the remote control is not available.....	27
3.7 - RECOMMENDATIONS FOR ENERGY SAVINGS.....	27
<b>4 - MAINTENANCE AND CLEANING .....</b>	<b>27</b>
4.1 - CLEANING .....	28
4.1.1 - Appliance and remote control cleaning .....	28
4.1.2 - Cleaning the air filter .....	28
4.2 - Maintenance.....	28
4.2.1 - Routine maintenance .....	28
4.2.2 - Condensation water drainage in case of emergency .....	29
4.3 - DIAGNOSIS, ALARMS AND INCONVENIENCES .....	29
4.3.1 - Diagnosis of the inconveniences.....	29
4.3.2 - Functional aspects not to be mistaken for anomalies .....	30
4.3.3 - Console alarms .....	30
4.3.4 - Anomalies and remedies.....	31
<b>5 - TECHNICAL DATA.....</b>	<b>32</b>



## DISPOSAL

This symbol on the product or its packaging indicates that the appliance cannot be treated as normal domestic trash, but must be handed in at a collection point for recycling electric and electronic appliances.

Your contribution to the correct disposal of this product protects the environment and the health of your fellow men. Health and the environment are endangered by incorrect disposal.

Further information about the recycling of this product can be obtained from your local town hall, your refuse collection service, or in the store at which you bought the product.

This regulation is valid only in EU member states.

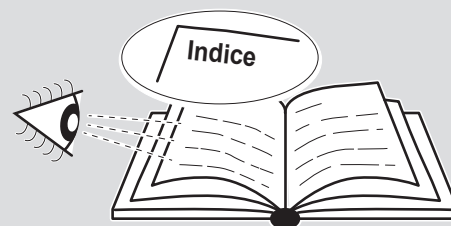
## ILLUSTRATIONS

The illustrations are grouped on the initial pages of the manual



## MAIN INDEX

The main index of this manual is given on page "EN-1"



## 0 - WARNINGS

### 0.1 - GENERAL INFORMATION

First of all, we would like to thank you for choosing our appliance.

This document is confidential pursuant to the law and may not be reproduced or transferred to third parties without the explicit authorisation of the manufacturer.

The appliance may undergo updates and therefore have details different from those represented, without prejudice to the texts contained in this manual.

### 0.2 - SYMBOLS

The pictograms in the next chapter provide the necessary information for correct, safe use of the machine in a rapid, unmistakable way.

#### 0.2.1 - Editorial pictograms



##### Service

Refers to situations in which you should inform the SERVICE department in the company: **CUSTOMER TECHNICAL SERVICE.**



##### Index

Paragraphs marked with this symbol contain very important information and recommendations, particularly as regards safety.

Failure to comply with them may result in:

- danger of injury to the operators
- loss of the warranty
- refusal of liability by the manufacturer.



##### Raised hand

Refers to actions that absolutely must not be performed.

**DANGER OF HIGH VOLTAGE**

Signals to the personnel that the operation described could cause electrocution if not performed according to the safety rules.

**GENERIC DANGER**

It informs the personnel concerned that if the operation is not carried out in compliance with the safety regulations, it presents the risk of suffering physical damage.

**DANGER DUE TO HEAT**

It informs the personnel concerned that if the operation is not carried out in compliance with the safety regulations, it presents the risk of burns due to contact with components at very high temperatures.

**DO NOT COVER**

Indicates to the personnel concerned, that it is prohibited to cover the appliance, to prevent over-heating.

**ATTENTION**

- Indicates that this document must be read carefully before installing and/or using the appliance.
- Indicates that the assistance personnel must handle the appliance following the installation manual.

**ATTENTION**

- Indicates that there may be additional information in attached manuals.
- Indicates that information is available in the user manual or in the installation manual.

**ATTENTION**

Indicates that the assistance personnel must handle the appliance following the installation manual.



## 0.3 - GENERAL WARNINGS

**WHEN USING ELECTRICAL EQUIPMENT,  
BASIC SAFETY PRECAUTIONS MUST ALWAYS BE FOLLOWED IN  
ORDER TO REDUCE RISKS OF FIRE, ELECTRIC SHOCKS  
AND INJURY, INCLUDING THE FOLLOWING:**

1. This document is restricted in use to the terms of the law and may not be copied or transferred to third parties without the express authorization of the manufacturer, OLIMPIA SPLENDID.  
Our machines are subject to change and some parts may appear different from the ones shown here, without this affecting the text of the manual in any way.
2. Read this manual carefully before performing any operation (installation, maintenance, use) and follow the instructions contained in each chapter.
3. Make all personnel involved in transport and installation of the machine aware of these instructions.
4. **THE MANUFACTURER IS NOT RESPONSIBLE FOR DAMAGES TO PERSONS OR PROPERTY CAUSED BY FAILURE TO FOLLOW THE INSTRUCTIONS IN THIS MANUAL.**
5. The manufacturer reserves the right to make any changes it deems advisable to its models, although the essential features described in this manual remain the same.
6. The installation and maintenance of air-conditioners like this one may be hazardous as they contain a cooling gas under pressure as well as powered parts.  
Therefore, the installation, first startup and subsequent maintenance should be carried out exclusively by authorized, qualified personnel.
7. Failing to comply with the instructions contained in this manual, and using the unit with temperatures exceeding the permissible temperature range will invalidate the warranty.
8. Routine maintenance of the filters and general external cleaning can be done by the user as these operations are not difficult or dangerous.
9. During installation and maintenance, respect the precautions indicated in the manual, and on the labels applied inside the units, as well as all the precautions suggested by good sense and by the safety regulations in effect in your country.

10. Always wear gloves and protective goggles when performing any operations on the refrigerating side of the units.



11. Air conditioners must not be installed in places containing inflammable gasses, explosive gasses, or in very humid environments (laundries, greenhouses, etc.), or in places where there are machines that generate very great heat.



12. In case of replacement of parts, use only original OLIMPIA SPLENDID parts.



13. **IMPORTANT!**

In order to prevent any risk of electrical shocks, it is essential to disconnect the plug from the power socket and/or to switch off the main switch ("OFF") before performing any electrical connection and any cleaning and/or maintenance operation on the appliances.



14. Lightening, cars in the vicinity and mobile phones can cause malfunctioning. Disconnect the unit electrically for a few seconds and then re-start the air conditioner.



15. On rainy days, it is recommended to connect the electric power supply in order to prevent damage caused by lightening.



16. If the unit is unused for a long period, or no-one uses the climate-controlled room, it is recommended to disconnect the electric power supply in order to prevent accidents.



17. Do not use liquid or corrosive detergents to clean the unit, do not spray water or other liquids onto the unit, since they could damage the plastic components or even cause electric shocks.



18. Do not wet the indoor unit and the remote control. Short circuits or fires may occur.



19. In the event of operating anomalies (e.g. strange noise, bad odour, smoke, abnormal temperature rise, electric dispersions, etc.) disconnect the electric power supply immediately. Contact the local dealer.

20. Do not let the air conditioner run for a long time when the humidity is very high and a door or a windows is left open. Moisture may condense and wet or damage furniture.



21. Do not plug or unplug the power supply plug during operation. Fire and electric shocks risk.









22. Do not touch (operation) the product with wet hands. Fire and electric shocks risk.



23. Do not place a heater or other appliance near the power cable. Fire and electric shocks risk.



-  24. Make sure water does not enter the electrical parts.  
It could cause fires, product failure or electric shocks.
-  25. Do not open the air inlet grid during appliance operation. Risk of injury, electric shock or damage to the product.
-  26. Do not block the air inlet or outlet; the product could be damaged.
-  27. Do not insert hands or other object through air inlet or outlet while the product is operated.  
The presence of sharp and moving parts could cause injury.
28. Do not drink the water drained from the product.  
It is not sanitary could cause serious health issues.
-  29. When there are gas leaks from other units, ventilate the room well before activating the air conditioner.
30. Do not disassemble or modify unit.
31. Ventilate the room well when used together with a stove, etc.
32. Do not use for special purposes.
33. The persons that work or intervene on a cooling circuit, must be in possession of suitable certification, issued by an accredited assessment body. This must attest skill in safely handling refrigerants in compliance with assessment specification acknowledged by sector associations.
34. Do not emit R-410A gas into the atmosphere; R-410A is a fluorinated greenhouse gas with a Global Warming Potential (GWP) = 2088.
-  35. The appliance described in this manual is in compliance with the following European Regulations
- ECODESIGN 2009/125/EC, 206/2012/EU
  - ENERGY LABELLING 2012/30/EU, 626/2011/EU
- and successive amendments.

## 0.4 - NOTES REGARDING FLUORINATED GASES



- This climate control appliance contains fluorinated gas. For specific information regarding the type and quantity of gas, refer to the data plate affixed to the unit.
- The installation, assistance, maintenance and repair of the appliance, must be performed by a qualified certified technician.
- Product removal and re-cycling operations must be performed by a qualified certified technician.
- If the system has a leak-detection device installed, the checks for leaks must be performed at least every 12 months.
- When the unit is checked for leaks, keeping a record of all inspections is highly recommended.

## 0.5 - PROPER USE

- The air-conditioner should be used for the exclusive purpose of producing hot or cool air (on demand) for the sole purpose of obtaining a comfortable temperature in the room.
- An improper use of the devices (external and internal) with possible damages caused to people, things or animals relieves OLIMPIA SPLENDID from any liability.

## 0.6 - HAZARDOUS ZONES

- The climate controllers must not be installed in environments with the presence of inflammable gases, explosive gases, in very humid environments (laundries, greenhouses, etc.), or in places with other machines that generate a strong heat source, in proximity of a sources of salt water or sulphurous water.



- **DO NOT** use gas, gasoline or other inflammable liquids near to the climate controller.
- The climate controller does not have a fan for the introduction of fresh outdoor air into the room; ventilate by opening doors and windows.



- Always install circuit breaker and a dedicated power circuit.



This product must be used exclusively according to the specifications indicated in this manual. Use different to that specified, could cause serious injuries.

**THE MANUFACTURER IS NOT LIABLE FOR INJURY/DAMAGE TO PERSONS/OBJECTS DERIVING FROM FAILURE TO COMPLY WITH THE REGULATIONS CONTAINED IN THIS MANUAL.**

# 1 - DESCRIPTION OF THE APPLIANCE

## 1.1 - LIST OF THE COMPONENTS SUPPLIED

The units making up the climate control system are packaged individually in cardboard boxes.

Individual unit packages can be transported by hand by two members of personnel, or loaded onto a transport trolley; up to max. three packages stacked for indoor units and individually for outdoor units.

Before beginning to assemble the unit, make sure all the parts are within easy reach.



*The parts listed below and shown in figure 1 are included in the supply, the other particulars necessary for installation must be purchased.*

- |  |  |
|--|--|
| <b>A.</b> Appliance UNICO PRO  | <b>F.</b> Internal flanges (x 2)                 |
| <b>B.</b> Remote control   | <b>G.</b> Sheet for wall pipes (x 2)             |
| <b>B1.</b> Battery for remote control<br>quantity 2 - AAA type x 1.5V                                    | <b>H.</b> Kit of screws and anchor bolts         |
| <b>C.</b> Use and maintenance booklets + warranty  | <b>L.</b> Wall anchoring bracket (x 2)           |
| <b>D.</b> Strip of adhesive isolating tape (x 2)   | <b>M.</b> Paper template to make holes           |
| <b>E.</b> Air inlet and outlet external grids including chains<br>and kit for installing the grids (x 2) | <b>N.</b> Condensation drain pipe                |
|  | <b>O.</b> Purifying filter (green coloured)      |
|  | <b>P.</b> Active carbons filter (black coloured) |

## 1.2 - STORAGE

Store the cartons in a closed environment protected against atmospheric agents and raised off the floor by planks or a pallet.



**DO NOT TURN THE PACKAGING UPSIDE DOWN NOR PLACE IT HORIZONTALLY.**

## 1.3 - RECEIPT AND UNPACKING

The packaging is made up from suitable material and performed by expert personnel.


The units are delivered complete and in perfect condition. However, for the quality control of the transport services, follow the warnings below:

- a.** On receipt of the packages, check whether the packaging is damaged. If this is the case, withdraw the goods with reserve, producing photographic proof and any apparent damage.
- b.** Unpack, checking the presence of the individual components with the packing lists.
- c.** Control that all components have not undergone damage during transport. If this is the case, inform the carrier by registered letter with acknowledgement of receipt within 3 days of receiving the goods, presenting photographic documentation.
- d.** Pay attention when unpacking and installing the equipment.  
**Sharp parts can cause injury. Pay particular attention to the edges of the structure and the fins of the condenser and evaporator.**



**No information concerning damage undergone can be taken into consideration after 3 days from delivery.**

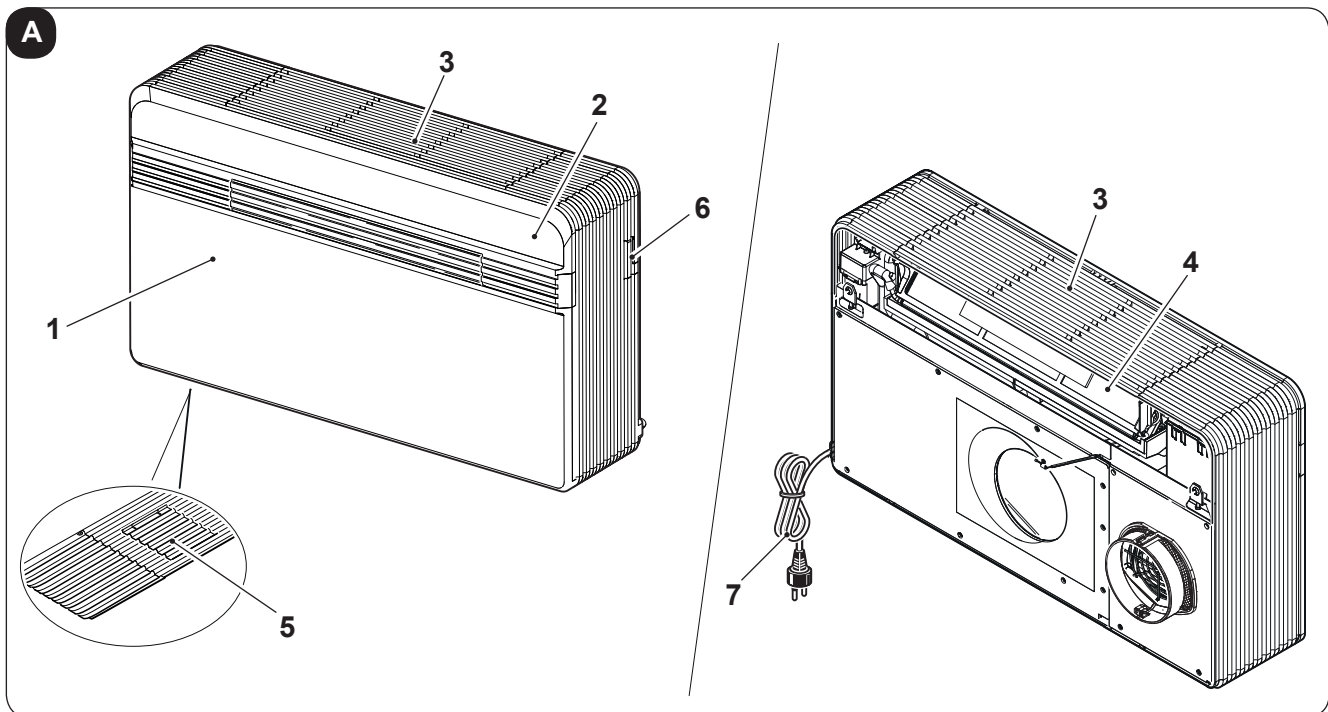
For any controversy the court of jurisdiction will be BRESCIA.

 Keep the packaging for at least the duration of the warranty period, for any shipments to the after-sales centre for repairs. Dispose of packaging in compliance with the regulations in force regarding waste disposal.

## 1.4 - APPLIANCE COMPONENTS DESCRIPTION

The main components of the air conditioner are shown in figure A.

1. Air outlet deflector (Flap)
2. Function and alarms display console
3. Air suction grille
4. Air filter
5. Purifying filter and active carbons filter
6. Condensation and emergency drains access door
7. Switch and serial port access door
8. Power cord



## 2 - INSTALLATION

### 2.1 - INSTRUCTIONS FOR INSTALLATION

To obtain the best results and optimum performance, follow the instructions for correct installation provided in this manual.

 **A failure to implement the indicated standards, which may cause a malfunction of the appliances, relieves OLIMPIA SPLENDID from any form of warranty and from any liability for possible damages caused to people, animals or things.**



**The electrical system must be compliant with legal standards, must respect the data in the technical data sheet and be must be equipped with an efficient ground system.**

## 2.2 - Size and specifications of the room in which to install the air conditioner

- Before installing the air conditioner, it is essential to make an accurate calculation of the heat load in summer (and cold load in winter for models with heating pump) at the site of installation.
- The more accurate this calculation is made the better the air conditioner will be able to do its job.
- When executing the calculations, refer directly to the prevailing standards.
- For particularly important applications, we recommend contacting expert heating engineers.
- The user should try to limit high heat loads as much as possible as follows: glass doors and windows exposed to many hours of sunlight should be fitted on the inside with curtains or, even better, on the outside with coverings such as Venetian blinds, verandahs, refractive film, etc.). The air-conditioned room must remain closed as long as possible.
- Halogen spotlights or other electrical equipment with high power consumption should not be used in the room (toasters, steam irons, hot plates for cooking, etc.).

## 2.3 - CHOOSING THE POSITION OF THE UNIT

To obtain the best operating performance and prevent faults or hazardous conditions, the position of indoor unit installation must meet the following requirements:

- Do not expose the appliance to heat or steam sources (fig. 3).
- Make sure that the space to the right and left is at least 60 mm and space above the unit is at least 80 mm. (fig. 2).
- The height of the unit's lower edge from the floor should be at least 100 mm if fixed to the wall in the lowest position. If fixed to the wall in the highest position, it should be at least 80 mm from the ceiling (fig. 2).
- The wall where the indoor unit is to be fixed, must be stable, strong and suitable to support the weight.
- It must be possible to leave room around the unit for any maintenance operations that may be necessary.
- Nothing should be in the way of the air that needs to circulate both on the top air-intake (curtains, plants, furniture) and at the front where the air exits. This could cause air swirls that would inhibit the working efficiency of the unit (fig. 3).
- Do not spray water or other liquids of any kind directly on the unit (fig. 3).
- The appliance must not be positioned so that the air flow is directed directly towards nearby people (fig. 3).
- Never force the opening of the airflow flap (fig. 3).
- Do not place bottles, cans, clothes, flowers or any other object on the air suction grille (fig. 3).
- Do not install the air conditioner directly on another household appliance (TV, radio, fridge, etc.), or on a heat source (fig. 3).



***The air conditioner must be installed on a wall that communicates with the outside***



***After determining the best place for installation as described above, check for the absence of other structures or systems (beams, piers, pipes, wires, etc.) at the points where the holes are to be drilled, which would prevent drilling the holes required to install the unit.***

***Check again to make sure there are no obstacles to air circulation through the holes to be drilled due to plants and their leaves, slats or panelling, blinds, gratings or grids too dense, etc.).***

## 2.4 - UNIT ASSEMBLY



***The maximum allowed length of the pipes is 1 m, the pipes must be internally smooth, with a diameter equal to 202 mm or 162 mm and bends cannot be performed.  
It is necessary to use the grilles provided, or grilles which keep the same features.***

### 2.4.1 - Drilling the wall

Install the unit by drilling two holes (diameter of either 162 mm or 202 mm) in the wall as indicated in the drilling template.



***The 202-mm holes will ensure best performance and utmost noiselessness.***

- It is possible to install the unit UNICO PRO INVERTER instead of a unit UNICO SKY or UNICO STAR or UNICO SMART or UNICO INVERTER without modifying the already existing holes, exception made for the small condensation drain hole.  
In this case, in order not to penalize performances, remove the insulating material possibly present in the air expulsion hole. The anchoring brackets need new drilling too.
- Drill the wall using the proper tools to facilitate your job and prevent excess damage or disturbance to your client.  
The best tools for drilling large holes in walls are special drills called core borers with very high twisting torque and adjustable rotating speed depending on the diameter of the hole to be drilled.
- To prevent the creation of large amounts of dust and rubble due to drilling, the core borer can be fitted with a vacuum system applied by means of suction cups to the drilling zone.
- To drill the holes, proceed as follows:
  - Place the supplied drill jig (M) against the wall observing the minimum distances from the ceiling, the floor and from the side walls indicated on the jig itself which can be kept in the correct position using adhesive tape (Y) (fig. 4).
  - Use a small drill or punch to mark, with extreme care, the exact centre of each of the holes to be drilled (fig.4).
  - Using a core boring head measuring at least 202 mm (or 162 mm) to drill the two holes for entry and exit of the air.



***Drill the foregoing holes tilted slightly downwards to prevent water from being fed back through the ducts (fig. 5).***



***Most of the removed material is expelled outwards, therefore make sure that it does not hit any person or object when it falls out.***

***In order to avoid as much as possible outer plaster breaking, it is necessary to proceed carefully with the last part of hole execution, decreasing pressure on core borers.***

- Drill the holes, previously marked, for the wall plugs related to the fixing brackets (fig. 6).



**Carefully check the characteristics and consistency of the wall in order to possibly choose wall plugs specific for particular situations.**



**The manufacturer will not be held liable for any underestimates made in the structural consistency of the anchor prepared by the installer.**

**Therefore, pay utmost attention to the foregoing operation that could cause serious injury/damage to people/property if carried out incorrectly.**

- When installing models equipped with heating pump, if no condensate discharge was built into the wall (see paragraph 2.4.2), in order to drain the condensate it will be necessary to drill a hole through the wall in the position shown on the template.

## 2.4.2 - Preparing the condensate discharge

- As regards machines with heat pump, a condensation drain pipe (fig. 1 - ref. N) (supplied) to be inserted in the specific connection (A) which can be accessed after opening the door (6) under the unit (fig. 7) must be connected to the air conditioner.  
Remove the cap (B) (fig. 7) before inserting the condensation drain pipe .  
When the max level is reached, a solenoid valve ensures the condensate will flow out from the internal tray.
- For cold-only machines, connect the condensate discharge pipe if you intend running the unit at low outdoor temperatures (lower than 23°C).
- Since condensate drains by gravity, there must be a minimum slope of at least 3% at every point of the discharge line. Use a rigid or flexible tube having an inside diameter of at least 16 mm.
- If the line empties into a sewerage system, install a siphon before the point in which the pipe reaches the main discharge, at least 300 mm below the inlet from the unit (fig. 8).
- If the drainpipe drains into a vessel (tank or other container), this container should not be sealed and the drainpipe should not remain immersed in the water (see fig. 9).
- The hole through which the condensate pipe passes should always slope towards the outside (see fig. 10).  
The exact position in which to place the pipe inlet, as compared to the machine, is shown on the drilling template.



**Make sure, in this case, that the water expelled outward does not damage or disturb persons or property.**

**During the winter this type of drainage may cause sheets of ice to form.**



**When the condensate drainage is fitted, pay much attention not to compress the rubber hose.**



**In the event of operation during the winter with temperatures equal to or lower than 0° C, make sure that the condensate drain pipe is protected from freezing in order to ensure draining.**

**In the event of prolonged operation during the winter with temperatures below 5°C, install the optional basin heater kit.**

### 2.4.3 - Assembly of the air ducts and external grids

- After drilling the holes (with the core drill), insert the plastic sheet (G) supplied with the air conditioner (fig. 11) inside them.  
Since the sheet (G) was made for 202 mm holes, you will have to cut off 130 mm from the long side of the sheet for the 162 mm holes (fig. 11).



**The sheets must be 65 mm shorter than the length of the wall.**

- Roll the sheet (G) and insert it into the hole, paying attention to the splicing line, **which must always face upwards**. (fig.12).  
Use an ordinary cutter for the foregoing operation (fig. 12).

To position the external grids, proceed as follows:

- Apply the seal (F) to the wall flange (D), ensuring it lines up with the outer edge of the flange as indicated in the figure 13.
- Fix the two flanges using 2 pegs having a diameter of 6 mm and check that the two fixing holes are horizontal (fig. 14 - 15 - 16).
- Fit the small eyelet of the spring, with the long stem, on the cap pin (on both components) (fig. 17).
- Insert the two caps (with spring), on the front part of the external grid, on its two housings, pulling until it clicks (fig. 18) and couple the two chains to the large eyelet of the spring.
- Using one hand, grip the two chains connected to the grid;
- Bend the external grids back, gripping them with your free hand where they bend, and insert your fingers inside the single fins (fig. 19).
- Insert your arm into the pipe until the grid protrudes completely outwards.
- Reopen the grid, being careful to keep your fingers inside the fins.
- Turn the grid until the fins are fully horizontal and tilted downwards.
- Pull the chain, tensioning the spring, and couple the chain ring to the pin of the inner flange through which the pipes pass (fig. 20).
- Use hand shears to cut off any excess chain links.



**Use exclusively the supplied grids (E), or grids with like characteristics.**

### 2.4.4 - Preparing the holes on the machine

If  $\varnothing$  200 mm holes are being used, work as follows:

- If 162 mm pipes are being used, the removal operation of part of the rear cover must not be performed. The fan extension cable (W) (fig. 21) must be removed.
- Use pliers to break the preblanking of the rear cover (fig. 22-A).
- Then, rotate the cover part to be removed back and forth with your hand until you break the remaining preblanked part (fig. 22-B).
- Trim excessive insulating material remained inside the hole using an utility knife (fig. 22-B).

The rear cover is also suitable for a rectangular suction channel.

If you prefer this type of installation, break the rectangular preblanking shown in fig. 23 and use a suction grille of a size suitable for the suction channel.

### 2.4.5 - Positioning of the device on the anchor brackets

Working on the two previously drilled holes (see fig. 6), fix the support brackets (L) to the wall using the supplied wall plugs screws (H) (fig. 24).

After checking .....



- .... that the fixing brackets are well anchored to the wall,
  - .... that the installation site has been prepared for electrical connection and condensation discharge (if necessary),
- it is possible to hook the air conditioner.

Work as follows:

- a. Apply adhesive tape (A) to have references to the hooking points of the unit (fig. 25).  
The tape can be removed once the unit has been hooked to the wall.
- b. Raise the air conditioner holding it by the sides of the lower base and hook it to the brackets (L) (fig. 26).  
Slightly tilt the lower part of the appliance towards yourself to ease the operation.

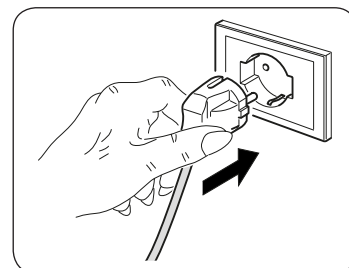


- **To make the electrical connection and fasten the drainpipe, place a wedge between the air conditioner and the wall (see fig. 27).**
- **When you have finished, inspect carefully to make sure there are no fissures at the back of the air conditioner (the insulating gasket must fit firmly against the wall) particularly in the zone where air enters and leaves the machine.**

#### 2.4.6 - Electric hook-up

The appliance is fitted with a power cord with plug (Y-type connection).

If the socket is in proximity to the appliance, simply plug it in.



**Before connecting the conditioner, ensure that:**

- **The power supply voltage and frequency values comply with those indicated on the data plate of the appliance.**
- **The power supply line is fitted with an efficient earth connection that is appropriately sized for the maximum absorption of the conditioner (minimum cross-section of the cable must be 1.5 mm<sup>2</sup>).**
- **The appliance is powered exclusively through a socket that is compatible with the plug supplied.**



**Any replacement of the power cable must be carried out solely by authorized technical support or by similarly qualified personnel.**



**On the power supply line of the appliance there must be an adequate omnipolar disconnection device that complies with the national installation regulations. It is, however, necessary to check that the electrical power supply is equipped with efficient earthing and with adequate protections against overloading and/or short circuits (a type 10 AT delayed fuse or other devices with equivalent functions are recommended).**

It is possible to proceed with the electrical connection using a cable embedded into the wall in a position as indicated in the installation template (recommended connection for installing the appliance is to the upper part of the wall).



- ***This operation must be performed only by the installer or any similarly qualified personnel and in compliance to the current national regulations.***
- ***To prevent the risk of an electric shock it is mandatory to switch off the main switch before performing the electrical connections or any maintenance operation to the appliances.***

To replace the power cord, proceed as follows:

- a. Raise the air suction grille (3) and remove the two screws (3a) (fig. 28).
- b. Extract the right (release using a screwdriver) and left (1a) doors of the front cover, then rotate the flap (1) and remove the three screws (1b) and the two screws (1c) (fig. 29).
- c. Remove the front cover (fig.30).
- d. Unscrew the two fixing screws (X2) to remove the front cover of the switchgear (X1) (fig. 31).
- e. Unscrew the two fixing screws (X4) to remove the top cover of the switchgear (X3) (fig. 32).
- f. Extract the switch towards the exterior of the switchgear (fig. 34-A).
- g. Unscrew cable clipping clamp (J1) (fig. 33).
- h. Unscrew the cables locking screws of the terminal board (J2) (fig. 33)
- i. Extract the old cable and insert the new one by following the same path.
- l. Lock the three poles of the cable in the terminal board (J2) and tighten the screws (fig. 34).
- m. Lock the cable with the clamp (J1) (fig. 34).
- n. Close the switchgear.
- o. Reassemble the front cover of the machine.



***This operation must be performed by specialized personnel possessing the requirements indicated by law.***

## 2.5 - TOP/BOTTOM INSTALLATION CONFIGURATION

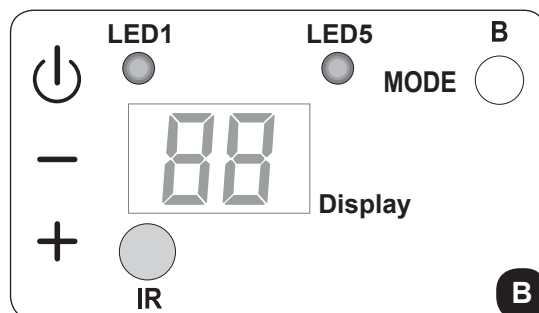
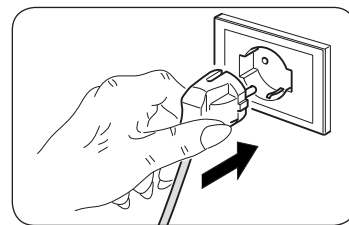
The unit can be installed both in the lower part (adjacent to the floor) and in the upper part (adjacent to the ceiling) of the wall.

Depending on installation (ceiling or floor) it is sufficient to change the electronic configuration so as to optimize the aperture angles of the air outlet flap.

### 2.5.1 - Electronic configuration for lower or upper wall installations

Work as follows (see fig. B):

- a. Insert the plug in the power socket to power the air conditioner, then make sure it is switched to stand-by mode.
- b. Press the key **MODE** for more than 10 seconds on the control panel, until an acoustic signal is emitted.
- c. The display shows parameter **PO**.
- d. Release the key **MODE** and press it again.
- e. The display shows configuration **UP** (ceiling installation) or **DO** (floor installation).
- f. Press keys **+** or **-** to select the desired configuration.
- g. Press **MODE** to confirm.
- h. Press the key **⏻** to exit from the configuration.





**UPPER WALL CONFIGURATION DETERMINES AN AUTOMATIC CORRECTION OF THE ROOM TEMPERATURE EQUAL TO 3°C IN HEATING MODE.**

## 2.6 - ENERGY BOOST/SYSTEM ENABLE CONTACT INPUT

The input located on the terminal (Y2) of the main board (Y1) can be used to activate the functions **ENERGY BOOST** or **SYSTEM ENABLE** of the air conditioner (fig. 46).

Configuration and use of the input **ENERGY BOOST** or **SYSTEM ENABLE**:

- a. Insert the plug in the power socket to power the air conditioner, then make sure the latter is switched to stand-by mode.
- b. On the control panel, press the key **MODE** for more than 10 seconds until an acoustic signal is emitted.
- c. The display shows the parameter **P0**.
- d. Release the key **MODE** and press it again until you select the parameter **PI**.
- e. Release the key **MODE** and press it again for 2 seconds.
- f. Press keys **+** or **-** to select the desired configuration.
- g. With value **PI = 0**, the input works from **SYSTEM ENABLE**.  
When the contact opens, the air conditioner is forced in stand-by mode.  
When the contact closes, the air conditioner restores its previous operation condition.
- h. With value **PI ≠ 0**, the input works from **ENERGY BOOST**.  
When the contact opens, the display shows the code **E**, desired temperature is reduced by **PI** °C if the air conditioner is in cooling mode or increased by **PI** °C if the air conditioner is in heating mode.  
When the contact closes, the air conditioner restores its previous operation condition  
The input **ENERGY BOOST** has no effect when the air conditioner is in fan, dehumidifier or automatic modes.



- ***This operation must be performed only by the installer or any similarly qualified personnel and in compliance to the current national regulations.***
- ***To prevent the risk of an electric shock it is mandatory to switch off the main switch before performing the electrical connections or any maintenance operation to the appliances.***

To set the appliance to activate one of the two functions, proceed as follows:

- a. Raise the air suction grille (3) and remove the two screws (3a) (fig. 28).
- b. Extract the right (release using a screwdriver) and left (1a) doors of the front cover, then rotate the flap (1) and remove the three screws (1b) (fig. 29).
- c. Remove the front cover (fig.30).
- d. Unscrew the two fixing screws (X2) to remove the front cover of the switchgear (X1) (fig. 31).
- e. Remove the supplied jumper (Y3) from the screw terminal (Y2) (fig. 47).
- f. Close the switchgear.
- g. Reassemble the front cover of the machine.

The input must be piloted by a potential-free dry contact.



**Do not use a cable longer than 10 meters.**


## 2.7 - ACCESSORIES B1014, B1015

In case of installation of the accessories B1014 serial interface and/or B1012 wireless wall control, it is necessary to disable display visualization from the remote control (key B11) during configuration phase.

When using the accessories B1014 and/or B1012, it is not possible to control the air conditioner neither from the remote control nor from the keys on the air conditioner console.

## 3 - USE

### 3.1 - WARNINGS

 **The installation and electrical connection of the air conditioner should be carried out by specialized personnel who possess the requisites set forth by law.**  
*The installation instructions are contained in the appropriate paragraph of this manual.*



**No structural object (furniture, curtains, plants, leaves, blinds, etc.) should ever obstruct the normal flow of air from either the internal or external gratings.**



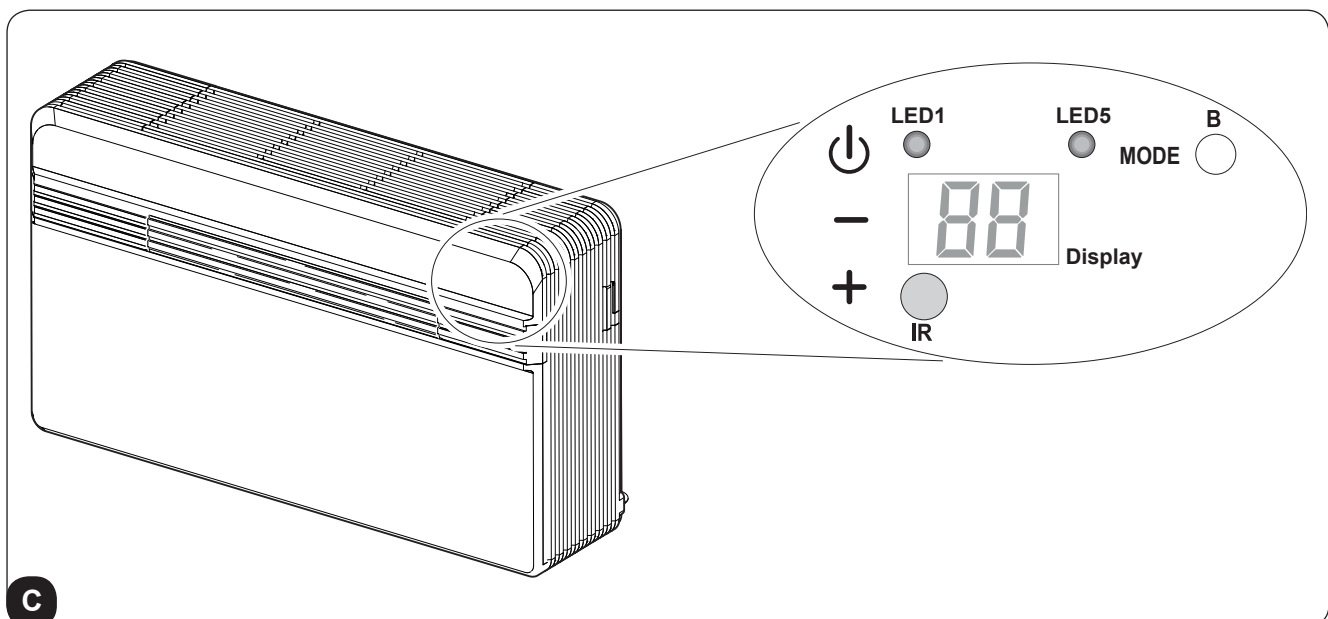
- **Never lean or, worse yet, sit on the casing of the air conditioner as this could cause serious damage to the external parts.**
- **Do not move the air outlet flap by hand. Always use the remote control to adjust baffle position.**
- **If the unit leaks water, switch it off immediately and disconnect it from the power mains. Call the nearest service centre.**
- **When the air conditioner is heating, it has to periodically eliminate any ice that could form on the external battery. While it is doing this, the machine keeps running but does not heat the room. This lasts for a brief period of time, from 3 to a maximum of 10 minutes.**
- **Clean the air filter periodically, as described in the specific paragraph (4.1.2).**



**The air conditioner must not be installed in rooms where explosive gasses develop or where there are conditions of heat and humidity beyond the maximum limits indicated in the installation manual.**

### 3.2 - DESCRIPTION OF THE WARNING PANEL

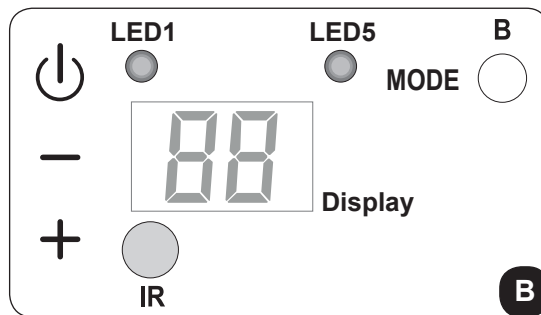
In the upper right part of the appliance are located a few keys and LEDs whose functions are described below.



### Keys

Before performing the following operations, press one of the keys to enable the console.

- + Increase in the desired temperature (maximum value settable is 30°C/86F).
- Decrease in the desired temperature. (minimum value settable in heating mode is 16°C/61F, in cooling mode is 18°C/64F).



- Activation/deactivation (Stand-by) of the air conditioner and ventilation speed selection.
  - Brief tap to select minimum, medium, maximum or automatic speed.
  - Prolonged press for activation/deactivation (Stand-by).

- MODE** Operation mode selection and parameters setting
  - Brief tap (for more than 2 seconds) to select ventilation, cooling or heating operation modes
  - Prolonged press to enable parameters setting if in Stand-by mode

+ and - To be pressed simultaneously for at least 5 seconds to enable/disable the keypad lock function



and **MODE** To be pressed simultaneously and for an extended period of time (at least 5 seconds) to set to zero the filter dirty report


### Others

- IR** Infrared receiver
- B** Buzzer

## 3.3 - CONTROL PANEL NOTIFICATIONS

The console includes the notifications listed below.

OPERATING CONDITIONS	DISPLAY	LED5	LED1
Stand-by	OFF	OFF	OFF
Cooling mode	18÷30°C/64÷86F	ON BLUE	X
Heating mode	16÷30°C/61÷86F	ON RED	X
Dehumidification mode	--	ON BLUE	X
Ventilation mode	--	OFF	X
Automatic mode	A	X	X
Maximum ventilation speed	H1	X	X
Medium ventilation speed	ME	X	X
			>>>

OPERATING CONDITIONS	DISPLAY	LED5	LED1
Minimum ventilation speed	Lo	X	X
Automatic ventilation speed	Auto	X	X
Timer enabled	X	X	ON
 Filter dirty report*	FI	X	X
Energy Boost contact opening (par. PI>0)	E	X	X
System Enable contact opening (par. PI=0)	P	OFF	OFF
Keypad locked	bl	X	X
Top/Bottom wall configuration parameter	PD	OFF	OFF
Ceiling installation	uP	OFF	OFF
Floor installation	dD	OFF	OFF

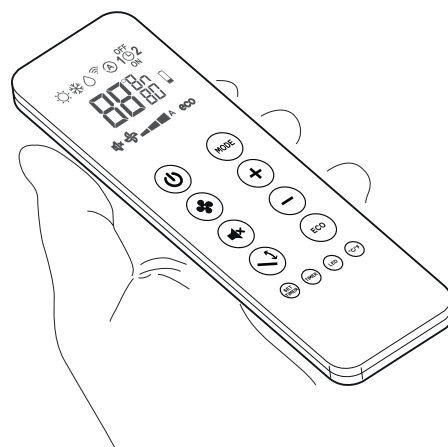
\* Reset as described in paragraph 3.2

### 3.4 - USE OF THE REMOTE CONTROL

The remote control supplied with the air-conditioner is the instrument that enables you to use the appliance in the most convenient way.

It should be handled with care and in particular:

- Keep it dry (do not clean it with water or leave it outdoors in bad weather).
- Avoid dropping or bumping it.
- Keep it out of direct sunlight.



- **The remote control operates by means of an infrared beam.**
- **During use, there must not be any obstacle between the remote control and the air-conditioner.**
- **If other appliances in the room have remote controls (TV, stereo, etc...), there may be interference with consequent loss of the sent signal.**
- **Electronic and fluorescent lights may also interfere with transmissions between remote control and air-conditioner.**
- **Remove the batteries in case of prolonged disuse of the remote control.**
- **The remote control display goes off after a few seconds of non-use, to reactivate it press any key.**

### 3.4.1 - Insertion of batteries

The batteries are supplied with the machine.

To insert the batteries correctly (figure 35):

- a. Remove the batteries compartment cover.
- b. Insert the batteries into the relevant compartment.



***Check the polarity indicated on the bottom of the compartment .***

- c. Close the compartment correctly (fig. 36).

### 3.4.2 - Replacement of batteries

The batteries should be replaced when the display on the remote control does not appear sharply or when the remote control does not change the settings.



***Always use new batteries and replace both at the same time.***

***The use of old or different batteries could generate malfunctioning of the remote control.***

The remote control uses two dry alkaline 1.5V batteries (AAA.LR03).

When the batteries have been replaced, adjust the remote control clock.



***When replacing batteries, replace both and dispose of the dead batteries in the appropriate collection centres and as required by law.***

- If the remote control is not used for several weeks or longer, remove the batteries.  
**Any leaks from the batteries could damage the remote control.**
- The average life-span of the batteries, with normal use, is approx. six months. Replace the batteries when the indoor unit command receipt “beep” can no longer be heard, or if the transmission indicator on the remote control does not switch on.



***Do not re-charge or disassemble the batteries. Do not throw the batteries into the fire. They can burn and explode.***



***If the battery liquid falls onto the skin or clothes, wash well with clean water. Do not use the remote control with batteries that have leaked.***

***The chemical products contained in the batteries can cause burns or other risks to health.***

### 3.4.3 - Location of the remote controller

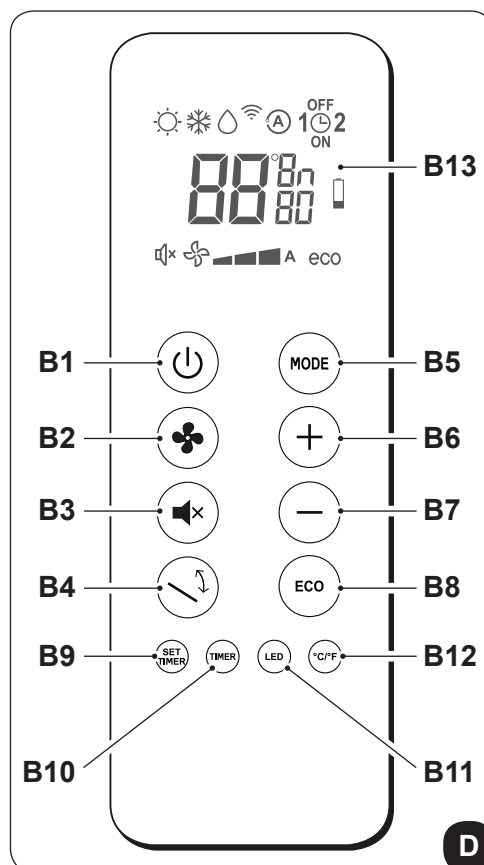
- Keep the remote control in a position from which the signal can reach the appliance receiver (maximum distance is about 8 meters - with charged batteries) (fig. 37).  
The presence of obstacles (furniture, curtains, walls, etc.) between the remote control and the appliance reduces the remote control range.

### 3.5 - DESCRIPTION OF REMOTE CONTROL

The remote control is the interface between the air-conditioner and the customer, so it is very important to learn all its functions, the use of the various controls and the meaning of the symbols marked on it.

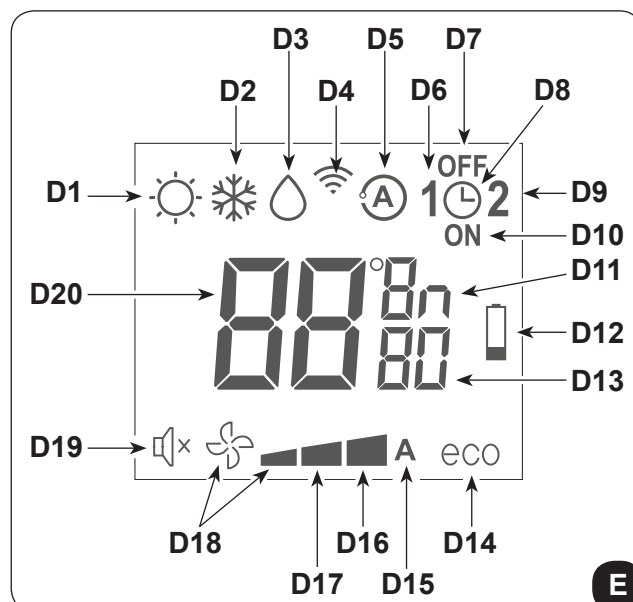
#### 3.5.1 - Description of the remote control keys

- B1** Activation/deactivation (Stand-by) of the unit
- B2** Minimum, medium, maximum or automatic ventilation speed selection
- B3** Activation/deactivation of the function **SILENT**
- B4** Activation/deactivation of the oscillation function of the air outlet flap
- B5** Operating mode selection  
- cooling > heating > ventilation >  
> dehumidification > automatic
- B6** Desired/clock/programming temperature increase
- B7** Desired/clock/programming temperature decrease
- B8** Activation/deactivation of function **ECO**
- B9** Clock/programming setting
- B10** Activation/deactivation of the functions programming 1 / programming 2
- B11** Activation/deactivation of the display on board of the machine switching on
- B12** Desired temperature unit selection °C/F
- B13** Activation/deactivation of the report console display



#### 3.5.2 - Description of the remote control display

- D1** Heating mode
- D2** Cooling mode
- D3** Dehumidification mode
- D4** Transmission of the command in progress
- D5** Automatic mode
- D6** Program 1
- D7** Program switching off time setting
- D8** Clock/program setting
- D9** Program 2
- D10** Program switching on time setting
- D11** Temperature/time unit of measurement
- D12** Low battery notification
- D13** Minutes timer
- D14** ECO function enabled
- D15** Automatic ventilation speed
- D16** Maximum ventilation speed
- D17** Medium ventilation speed
- D18** Minimum ventilation speed
- D19** Function SILENT enabled
- D20** Desired temperature/clock/programming





## 3.6 - DESCRIPTION OF THE AIR CONDITIONER FUNCTIONS

### 3.6.1 - Main switch-on and running management

- The machine is equipped with a power switch (10) positioned in the upper right corner under the door (7); the switch (10) must be positioned to “I” (fig. 38) in order to work.  
Press the switch in position “I” to start the appliance.
- Once these operations have been carried out, the machine may be regulated using the remote control. In order to transmit commands to the indoor appliance, point the front of the remote control toward the appliance’s control panel.  
The device emits a beep when it receives a command.
- The maximum distance from which the appliance can be controlled is about 8 meters (with charged batteries).

### 3.6.2 - ECO key

- Press **B8** on the remote control to activate the energy conservation function, automatically optimizing the machine features (on the display symbol **D19** appears).

### 3.6.3 - Turning the unit ON/OFF

- Press key **B1** on the remote control to activate or deactivate (stand-by) the air conditioner.  
The control system of the unit is equipped with memory, for this reason all the settings won’t be lost when shutting off the appliance itself.



***In case of prolonged stop of the machine, it must be deactivated turning the main switch off or unplugging the machine from the mains.***

### 3.6.4 - Operation in “Cooling” mode only

- When used in this mode, the air conditioner dehumidifies and cools the room.
- To activate this mode, press several times the key **B5** on the remote control until when the symbol **D2** appears on its display.
- In this run mode, the required temperature and fan speed can be set.  
After three minutes (as a maximum) from activation in this operating mode the compressor will start and the appliance starts emitting cold air.

### 3.6.5 - Operation in “Dehumidification” mode only

- When used in this mode, the air conditioner eliminates the humidity in the room.  
This function can be extremely useful between seasons, particularly on rainy days when the temperature is not uncomfortable but the excess humidity feels unpleasant.
- In this mode, both room temperature and fan speed settings are ignored, which correspond to minimum.

- Any fan temperature and speed indication then disappears from the display (LED6) of the control panel (fig.C).
- To activate this mode, press several times key **B5** on the remote control until when symbol **D3** and the automatic ventilation symbol **D18** (fan + first notch) appear on its display.
- In this operating mode it is normal for the air conditioner to function intermittently.

### 3.6.6 - Operation in “Ventilation” mode only

- When used in this mode the air conditioner does not perform any action with regard to temperature and air humidity in the room.
- To activate this mode, press several times key **B5** on the remote control until when the automatic ventilation symbol **D18** (fan + first notch) appears on its display.

### 3.6.7 - Operation in “Spa” mode only (Automatic)

- In this mode, the machine’s temperature is automatically regulated according to the room’s temperature. The fan speed is also automatically regulated according to the set temperature (except in dehumidification mode).
- To activate this mode, press several times key **B5** on the remote control until when symbol **D5** appears on the display.

### 3.6.8 - Operation in “Heating” mode only (only models fitted with heating pump)

- Using this mode, the appliance heats the room.  
This function is only available for the versions with heat pump (HP).
- To activate this mode, press several times key **B5** on the remote control until when symbol **D1** appears on its display.
- In this run mode, the required temperature and fan speed can be set. After three minutes (maximum time) the compressor should start and the air conditioner starts heating the room.



***The air conditioner has to defrost its battery periodically.***

***During this operation the air conditioner does not heat the room, though its internal parts remain on except for the room air fan. when the outdoor temperature is very low, there may be a slight delay for passage from the minimum to the medium or maximum speed from when the command is sent to the machine with the remote control.***

***Like delays might occur on activating the swinging function of the mobile baffle. After having turned off the unit, the internal fan runs seconds more. Then it stops and both air flaps close.***

### 3.6.9 - Checking airflow direction

- Press key **B4** on the remote control to activate/deactivate the continuous oscillation of the moving air outlet deflector (fig.A - ref. 1).
- When continuous oscillation is active, an additional press of the key **B5** allows to lock the deflector so as to obtain the desired vertical direction for the air flow.



***The moving deflector position must never be forced manually.***

### 3.6.10 - Checking fan speed

- The fan speed check occurs through key **B2** (on the remote control).
- Pressing several times this key will cause speed to change according to the following sequence: Low > Medium > High > Automatic.
- The higher the speed setting, the greater the output of the air conditioner but also the louder its operation.
- By setting the Automatic mode, the onboard microprocessor adjusts the automatic speed. The higher the difference between the room temperature detected and the temperature set, the higher the speed.
- As the room temperature nears the setting, fan speed is reduced automatically.
- In dehumidification mode, it is not possible to control the speed as the appliance can only operate exclusively at low speed.

### 3.6.11 - SILENT key

- To activate this mode, press key **B3** on the remote control (symbol **D14** appears on the display).
- The activation of the function **SILENT** allows to obtain multiple results:
  - gradual increase in the set temperature during cooling mode
  - gradual decrease in the set temperature for heating (HP versions only)
  - reduction of the sound level of the appliance
  - reduction of ventilation speed
- To activate the function **SILENT**, it is necessary to select the operating mode and the desired temperature first, then press key **B3** to activate it.
- Noise reduction involves the machine noise and cooling/thermal power optimization. If, in certain moments, cooling/thermal power is insufficient, disable the function **SILENT**.

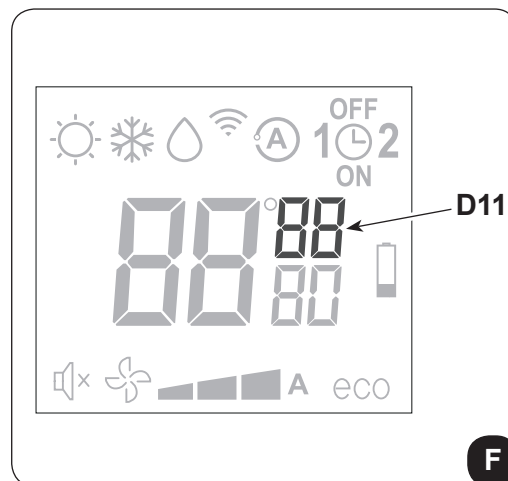
### 3.6.12 - Timer setting

- The appliance logic allows the User to make use of two different timer programs (see paragraph 3.6.14), thanks to which the appliance can be deactivated and activated (or vice versa) whenever desired (for example, it can be activated shortly before returning home so as to find an already pleasant temperature in the room).
- Firstly, if it is desired to make use of these functions, set the correct time (see paragraph 3.6.13) and then set the timer as you prefer.

### 3.6.13 - Timer and clock setting

To set time, work with the remote control as follows:

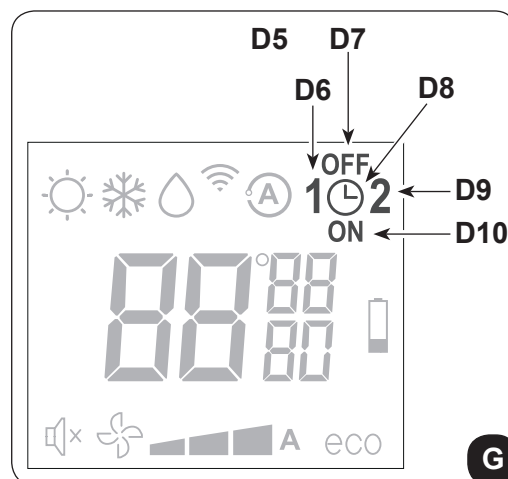
- Press key **B9** (SET TIMER) until when the hour indication **h** (D11) appears on the display
- Set the hour with keys **B6** (+) and **B7** (-) .
- Press the key **B9** until when the minutes indication **m** (D11) appears on the display.
- Set the minutes with keys **B6** (+) and **B7** (-).
- Press key **B9** to save the time and proceed with the timer programming.



### 3.6.14 - Timer setting (PROGR. 1 and PROGR. 2)

It is possible to set one or both the timer programs.  
To set the appliance activation and deactivation times in the two programs, use the remote control and work as follows:

- Press once or more key **B9** (SET TIMER) until when symbol **1** (D6) (Activation time of the 1° program) and symbol **ON** (D10) appear on the display.
- Use keys **B6** (+) and **B7** (-) to increase or decrease the hour in which you wish the air conditioner activates. The hour variation settable with keys **B6** (+) and **B7** (-) is of 30 minutes.
- Press key **B9** (SET TIMER) a second time; symbol **1** (D6) (Deactivation time of the 1° program) and symbol **OFF** (D7) appear on the display.
- Use keys **B6** (+) and **B7** (-) to increase or decrease the hour in which you wish the air conditioner switches off. The hour variation settable with keys **B6** (+) and **B7** (-) is of 30 minutes.
- Press key **B9** (SET TIMER) again; symbol **2** (D9) (Activation time of the 2° program) and symbol **ON** (D10) appear on the display.
- Use keys **B6** (+) and **B7** (-) to increase or decrease the hour in which you wish the air conditioner activates. The hour variation settable with keys **B6** (+) and **B7** (-) is of 30 minutes.
- Press key **B9** (SET TIMER) again; symbol **2** (D6) (Deactivation time of the 2° program) and symbol **OFF** (D7) appear on the display.
- Use keys **B6** (+) and **B7** (-) to increase or decrease the hour in which you wish the air conditioner switches off. The hour variation settable with keys **B6** (+) and **B7** (-) is of 30 minutes.
- To return to the normal operation mode, press once or more key **B9** (SET TIMER) until when all the symbols related to this setting on the display turn off.



### 3.6.15 - Timer activation and deactivation

Once set, the timer programs can either be activated or deactivated depending on occasional needs. Activation may relate to one of the two programs or both.

In particular, each time you press key **B9** (SET TIMER) (Programs activation), situation changes as follows:

- Use of Program no. 1 only.
- Use of Program no. 2 only.
- Use of Programs 1 and 2.
- Disuse of both programs.

### 3.6.16 - Reset of all the remote control functions

Replacing the batteries or removing them even for a few instants will cause all the settings of the remote control to be reset.

In so doing, all the time settings of the timer saved in the remote control are cancelled and the remote control restores all the factory settings.

### 3.6.17 - Managing the unit if the remote control is not available

In case of loss or malfunction of the remote control and/or exhaustion of the batteries, the appliance can be controlled from the keys on board of the machine.

## 3.7 - RECOMMENDATIONS FOR ENERGY SAVINGS

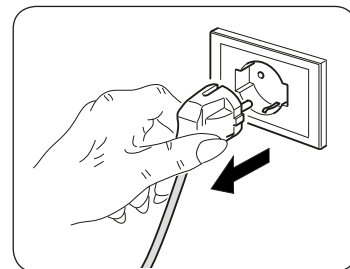
Below find simple recommendations for reducing consumption:

- Always and constantly keep the filters clean (see maintenance and cleaning chapter).
- Keep the doors and windows of the rooms to be climate controlled closed.
- Avoid the sun's rays penetrating freely into the room (we recommend using curtains or lowering blinds or closing the shutters).
- Do not obstruct the unit air flow (inlet and outlet), i.e. in addition to bad performance of the system, it also affects correct operation and the possibility of irreparable faults to the units.

## 4 - MAINTENANCE AND CLEANING



***Before proceeding with any maintenance and cleaning, always make sure the system has been switched off, using the remote control, and the power supply plug has been disconnected from the system socket (or the upstream master isolating switch is positioned at "0" OFF).***



***Do not touch the metal parts of the unit when removing the air filters. They are very sharp. Cuts or injury risk.***

## 4.1 - CLEANING

### 4.1.1 - Appliance and remote control cleaning

Use a dry cloth to clean the appliance and the remote control (fig. 44).

It is possible to use a cloth moistened with cold water to clean the appliance if it is very dirty.

Suck between the air inlet and outlet grilles (fig. 44).



**Do not use a chemically treated or antistatic cloth to clean the appliance.**

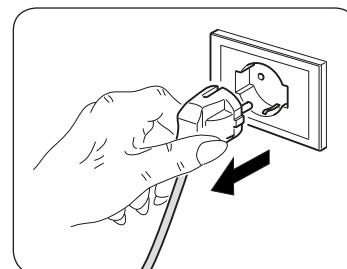
**Do not use gasoline, solvent, polish or similar solvents.**

**These products could cause the breakage or deformation of the plastic surface.**

### 4.1.2 - Cleaning the air filter

To ensure effective internal air filtration and satisfactory operation of your air conditioner, the air filter has to be cleaned periodically.

The air filter is at the top of the unit.



#### Filter extraction:

- a. Electrically disconnect the appliance.
- b. Switch off the unit and wait for the closure of the suction flap.
- c. Manually raise the air suction grille (3) (fig. 28).
- d. Raise the front part of the filter (F) and slightly pull it towards yourself (fig. 39).
- e. Extract the two additional filters (fig. 40) from the filter group (F):  
(green purifying filter ref. F1 - black active carbons filter ref. F2).
- f. Perfectly wash and dry all the filters.

#### Filter reassembly:

- g. Insert the active carbons filter (black) (ref. F2) on the pins located on the front part of the filter (F) (fig.41).
- h. Insert the purifying filter (green) (ref. F1) on the pins located on the front part of the filter (F) (fig. 41).
- i. Reassemble the filter (F) by inserting the rear edge inside the grille (fig. 42).
- l. Manually close the air suction grille (3) (fig. 43).

In order to remove the **dirty filter** signal, after connecting the air conditioner to the mains voltage, temporarily press, for at least 5 seconds, keys **Stand-by** and **MODE** located on the control panel (see figure B). This way the dirty filter signal is removed and the related count is set to zero.

## 4.2 - MAINTENANCE

If you plan to idle the unit for a long time, perform the following:

- a. Stop the air conditioner and disconnect the power supply.
- b. Remove the batteries from the remote control.



**Do not perform them alone.**

### 4.2.1 - Routine maintenance

The air conditioner that you have purchased has been designed to reduce routine maintenance operations to a minimum.

These operations involve solely the cleaning operations outlined below:

- Cleaning or washing of the ambient air filter every 2 weeks or every time the relative red LED lights up (this can be done by the user, see user manual).
- Cleaning of the condensing battery and cleaning of the condensate management system.

These operations must be carried out by skilled technicians on a regular basis that will depend on the place of installation and intensity of use.

Depending on the quantity of dirt, the unit can be cleaned dry (by using a battery compressor and bowl and cleaning the fins with a soft brush taking care not to deform them) or more thoroughly using dedicated detergents.

Before you leave the site of installation you should gather up all packing material and use a damp cloth to remove any traces of dust that may have deposited on the machine during assembly (fig. 24).

These operations, though certainly not essential, have a beneficial effect as they enhance the professional image of the installer in the eyes of the client.

To prevent unnecessary calls by the user, before you leave the site of installation

- it is also a good idea to:
- Explain the contents of the Instruction Manual to the user.
- Show the user how to clean the filter.

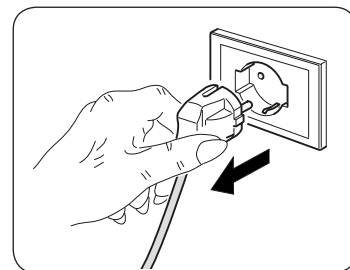
#### 4.2.2 - Condensation water drainage in case of emergency

Should anomalies of the condensation water disposal system occur, the air conditioner stops and reports the alarm code 20 on the front panel display of the machine.

To enable the air conditioner to work temporarily until the service personnel arrive, you can drain the water out by following these simple instructions (fig. 45):



***Before proceeding with any maintenance and cleaning, always make sure the system has been switched off, using the remote control, and the power supply plug has been disconnected from the system socket (or the upstream master isolating switch is positioned at "0" OFF).***



- Open the door (6) underneath the unit.
- Remove the cap (6a) after having placed a good-sized container underneath it (at least 5-liter capacity) to collect the water.
- After having cleared the fault, the service personnel will close the evacuation pipe.



### 4.3 - DIAGNOSIS, ALARMS AND INCONVENIENCES

#### 4.3.1 - Diagnosis of the inconveniences

It is important for the User to distinguish between functional problems and anomalies in relation to the behaviour of the appliance as foreseen for its normal operation. Furthermore, the most common problems may easily be solved through simple operations on behalf of the User (See paragraph: Anomalies and solutions).



***For all the other reports (see paragraph: 4.3.3 - Console alarms), it is necessary to always contact the technical assistance service"***



***Any attempt to repair the appliance by unauthorised personnel will immediately invalidate any form of guarantee.***

### 4.3.2 - Functional aspects not to be mistaken for anomalies

The following events may occur during normal operation:

- a. **The compressor does not start up again immediately after a stop (it takes about three minutes to start again).**
  - In the operating logic of the appliance a delay between a compressor stop and its successive restart has been included, so that the compressor itself is protected against activations that are too frequent.
- b. **During the heating operation of the heat pump appliances, the flow of hot air may occur some minutes after activation of the compressor.**
  - Should the fan start at the same time as the compressor, for the first few minutes it would emit cold air into the room (and this could bother the occupants) since the unit has not yet reached steady running conditions.


### 4.3.3 - Console alarms

If one of the following alarms on the display persists for more than three minutes, please contact an Olimpia's assistance centre.

ALARM DESCRIPTION	DISPLAY ALARM CODE
External air temperature probe faulty	1
Condenser temperature probe faulty	2
Inlet temperature probe faulty	3
Compressor current protection	4
Communication error	5
Power line overcurrent	6
Compressor current protection not suitable	7
Power board DC voltage problem	8
Current anomaly	9
Condenser temperature too high	10
UIPM protection	11
EEPROM error	12
Inlet temperature too high	13
Room temperature probe faulty	14
Evaporator temperature probe faulty	15
Evaporator temperature too low	16
Evaporator temperature too high	17
Mains voltage problem	18
Evaporating fan motor failure	19
Water level alarm	20
EEPROM error	21



#### 4.3.4 - Anomalies and remedies

Malfunctioning	Cause	What must be done?
<b>The unit will not start.</b>	Current failure	Wait for the current to be restored.
	The unit is disconnected from the current.	Check that the plug is inserted in the wall socket.
	Power switch is switched to "0"	Press the power switch when it is positioned on "1" (figure 37).
	The fuse is interrupted or the thermal-magnetic circuit breaker has tripped.	Replace the fuse or restore the thermal-magnetic circuit breaker.
	The remote control batteries may be discharged.	Replace the batteries.
	The time set with the timer may not be correct.	Wait or annul the timer setting.
<b>The appliance doesn't cool/heat sufficiently anymore.</b>	Incorrect temperature setting.	Set the temperature correctly. Consult the "Using the remote control" chapter for the procedure.
	The air filter is dirty.	Clean the air filter.
	The doors or windows are open.	Close the doors or windows.
	The air inlet or outlet vents of the indoor or outdoor units are blocked.	First, remove the obstructions and then re-start the unit.
	The compressor 3 minute protection has activated.	Wait.
<b>The appliance works but the report console is always switched off.</b>	The display has been set to OFF.	Reactivate the display from the remote control.
<b>The appliance works but the report console keys don't work.</b>	The keypad lock is active.	Disable the keypad lock from the report console.
 If the problem has not been solved, please contact the nearest technical assistance service. Please give detailed information about the malfunction and on the equipment version.		

## 5 - TECHNICAL DATA

 For the technical data listed below, consult the characteristic data plate affixed to the product.

- Power supply voltage
- Maximum power absorbed
- Maximum current absorbed
- Cooling capacity
- Refrigerant gas
- Protection rating of the casings
- Max. operating pressure
  
- Dimensions (Width x Height x Depth) ..... mm 903 x 520 x 215
- Weight (without packaging) ..... kg 38,5

OPERATING LIMIT CONDITIONS	INDOOR TEMPERATURE	OUTDOOR TEMPERATURE
Maximum operating temperatures in cooling mode	DB 35°C - WB 24°C	DB 43°C - WB 32°C
Minimum operating temperatures in cooling mode	DB 18°C	DB -10°C
Maximum operating temperatures in heating mode	DB 27°C	DB 24°C - WB 18°C
Minimum operating temperatures in heating mode	---	DB -15°C

# TABLE DES MATIÈRES GÉNÉRALE

<b>0 - MISES EN GARDE.....</b>	<b>3</b>
0.1 - INFORMATIONS GÉNÉRALES.....	3
0.2 - SYMBOLOGIE.....	3
0.2.1 - Pictogrammes rédactionnels.....	3
0.3 - MISES EN GARDE GÉNÉRALES.....	5
0.4 - À PROPOS DES GAZ FLUORÉS.....	8
0.5 - UTILISATION PRÉVUE.....	8
0.6 - ZONES À RISQUE.....	8

<b>1 - DESCRIPTION DE L'APPAREIL.....</b>	<b>9</b>
1.1 - LISTE DES COMPOSANTS FOURNIS.....	9
1.2 - STOCKAGE.....	9
1.3 - RÉCEPTION ET DÉBALLAGE.....	9
1.4 - DESCRIPTION DES COMPOSANTS DE L'APPAREIL.....	10

## INFORMATIONS RÉSERVÉES AU « TECHNICIEN INSTALLATEUR »

<b>2 - INSTALLATION.....</b>	<b>10</b>
2.1 - MODE D'INSTALLATION.....	10
2.2 - DIMENSIONS ET CARACTÉRISTIQUES DU LOCAL D'INSTALLATION DU CLIMATISEUR.....	11
2.3 - CHOIX DE LA POSITION DE L'APPAREIL.....	11
2.4 - MONTAGE DE L'APPAREIL.....	12
2.4.1 - Perforation du mur.....	12
2.4.2 - Préparation de l'évacuation des condensats.....	13
2.4.3 - Montage des conduits de l'air et des grilles externes.....	14
2.4.4 - Exécution des trous sur l'appareil.....	14
2.4.5 - Positionnement de l'appareil sur les supports d'ancrage.....	14
2.4.6 - Branchement électrique.....	15
2.5 - CONFIGURATION INSTALLATION HAUTE/BASSE.....	16
2.5.1 - Configuration de l'électronique pour l'installation murale basse ou élevée.....	16
2.6 - ENTRÉE DU CONTACT ENERGY BOOST/SYSTEM ENABLE.....	17
2.7 - ACCESSOIRES B1014 B1015.....	17

## SECTION POUR LE TECHNICIEN ET POUR L'UTILISATEUR

<b>3 - MODE D'EMPLOI.....</b>	<b>18</b>
3.1 - AVERTISSEMENTS.....	18
3.2 - DESCRIPTION DE LA CONSOLE D'INDICATION.....	18
3.3 - SIGNALISATIONS DU PANNEAU DES COMMANDES.....	19
3.4 - MODE D'EMPLOI DE LA TELECOMMANDE.....	20
3.4.1 - Mise en place des piles.....	21
3.4.2 - Remplacement des piles.....	21
3.4.3 - Position de la télécommande.....	21
3.5 - DESCRIPTION DE LA TELECOMMANDE.....	22
3.5.1 - Description des touches de la télécommande.....	22
3.5.2 - Description de l'afficheur de la télécommande.....	22
3.6 - DESCRIPTION DES FONCTIONS DU CLIMATISEUR.....	23
3.6.1 - Allumage général et gestion du fonctionnement.....	23
3.6.2 - Touche ECO.....	23
3.6.3 - Allumage/extinction de l'appareil.....	23
3.6.4 - Fonctionnement uniquement en mode "Refroidissement".....	23
3.6.5 - Fonctionnement uniquement en mode "Déshumidification".....	23
3.6.6 - Fonctionnement uniquement en mode "Ventilation".....	24
3.6.7 - Fonctionnement uniquement en mode "Bien-être" (Automatique).....	24

3.6.8 - Fonctionnement uniquement en mode "Chauffage" (uniquement modèles à pompe à chaleur) ..	24
3.6.9 - Contrôle de la direction du flux d'air .....	25
3.6.10 - Contrôle de la vitesse du ventilateur .....	25
3.6.11 - Touche SILENT .....	25
3.6.12 - Programmation du minuteur.....	25
3.6.13 - Programmation de l'horloge et du minuteur .....	26
3.6.14 - Programmation des horaires du minuteur.....	26
3.6.15 - Activation et désactivation du minuteur.....	27
3.6.16 - Réinitialisation de toutes les fonctions de la télécommande.....	27
3.6.17 - Gestion de l'appareil en cas de non disponibilité de la télécommande .....	27
3.7 - CONSEILS POUR L'ECONOMIE D'ENERGIE .....	27
<b>4 - MAINTENANCE ET NETTOYAGE .....</b>	<b>27</b>
4.1 - NETTOYAGE .....	28
4.1.1 - Nettoyage de l'appareil et de la télécommande .....	28
4.1.2 - Nettoyage du filtre à air .....	28
4.2 - ENTRETIEN .....	28
4.2.1 - Entretien périodique .....	28
4.2.2 - Évacuation du condensat en cas d'urgence.....	29
4.3 - DIAGNOSTIC, ALARMES ET INCONVÉNIENTS .....	29
4.3.1 - Diagnostic des inconvénients.....	29
4.3.2 - Aspects fonctionnels a ne pas interpreter comme inconvenients .....	30
4.3.3 - Alarmes de la console .....	30
4.3.4 - Anomalies et solutions .....	31
<b>5 - DONNÉES TECHNIQUES.....</b>	<b>32</b>



## ELIMINATION

Ce symbole apposé sur le produit ou son emballage indique que ce produit ne doit pas être jeté au titre des ordures ménagères normales, mais doit être remis à un centre de collecte pour le recyclage des appareils électriques et électroniques.

En contribuant à une élimination correcte de ce produit, vous protégez l'environnement et la santé d'autrui. L'environnement et la santé sont mis en danger par une élimination incorrecte du produit.

Pour toutes informations complémentaires concernant le recyclage de ce produit, adressez-vous à votre municipalité, votre service des ordures ou au magasin où vous avez acheté le produit.

Cette consigne n'est valable que pour les états membres de l'UE.

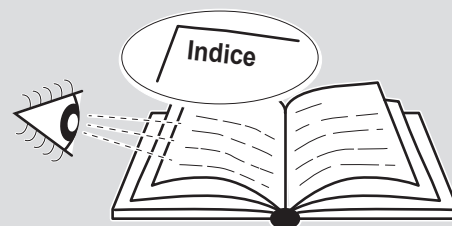
## ILLUSTRATIONS

Les illustrations sont regroupées dans les pages initiales de la notice



## TABLE DES MATIÈRES GÉNÉRALE

La table des matières générales de cette notice figure à la page « FR-1 »



## 0 - MISES EN GARDE

### 0.1 - INFORMATIONS GÉNÉRALES

Tout d'abord, nous tenons à vous remercier pour avoir décidé d'accorder votre préférence à un appareil de notre production.

Document réservé aux termes de la loi avec interdiction de la reproduction ou de transmission à des tiers sans l'autorisation explicite du fabricant.

L'appareil peut faire l'objet d'améliorations et présenter des détails autres que ceux illustrés dans la présente notice, sans que cela ne porte atteinte à son contenu.

### 0.2 - SYMBOLOGIE

Les pictogrammes reportés au chapitre suivant permettent de fournir rapidement et de manière univoque les informations nécessaires pour une utilisation correcte de la machine dans des conditions de sécurité.

#### 0.2.1 - Pictogrammes rédactionnels



#### Service

Indique des situations où il faut informer le SERVICE interne de la société:  
**SERVICE APRES-VENTE CLIENTS.**



#### Index

Les paragraphes précédés par ce symbole contiennent des informations et des prescriptions très importantes, notamment pour ce qui concerne la sécurité.

Le non-respect peut comporter:

- danger pour la sécurité des opérateurs.
- perte de la garantie du contrat.
- dégagement de la responsabilité du fabricant.



#### Main levée

Indique les actions qu'il ne faut absolument pas accomplir.



#### TENSION ÉLECTRIQUE DANGEREUSE

Signale au personnel concerné que l'opération décrite présente, si elle n'est pas effectuée conformément aux normes de sécurité, le risque de provoquer une décharge électrique.

**DANGER GÉNÉRAL**

Il signale au personnel concerné que l'opération décrite présente, si elle n'est pas effectuée conformément aux normes de sécurité, le risque de subir des lésions physiques.

**DANGER DE TEMPÉRATURE ÉLEVÉE**

Il indique au personnel concerné que l'opération décrite présente, si elle n'est pas effectuée conformément aux normes de sécurité, le risque de subir des brûlures par contact avec des composants à haute température.

**NE PAS COUVRIR**

Il indique au personnel concerné qu'il est interdit de couvrir l'appareil afin d'en éviter la surchauffe.

**ATTENTION**

- Il indique que ce document doit être lu attentivement avant d'installer et / ou d'utiliser l'appareil.
- Indique que le personnel préposé à la réparation doit gérer l'appareil conformément à la notice d'installation.

**ATTENTION**

- Il signale la possibilité d'avoir des informations supplémentaires sur les manuels joints.
- Il indique que des informations sont disponibles dans la notice d'utilisation ou dans la notice d'installation.

**ATTENTION**

Indique que le personnel préposé à la réparation doit gérer l'appareil conformément à la notice d'installation.



### 0.3 - MISES EN GARDE GÉNÉRALES

**LORSQUE VOUS UTILISEZ DES APPAREILS ÉLECTRIQUES, IL EST TOUJOURS NÉCESSAIRE DE SUIVRE SCRUPULEUSEMENT LES CONSIGNES DE SÉCURITÉ FONDAMENTALES AFIN DE RÉDUIRE LES RISQUES D'INCENDIE ET D'ÉLECTROCHOCES ET ACCIDENTS A PERSONNES, Y COMPRIS CE QUI SUIT :**

- 1. Document réservé aux termes de la loi avec interdiction de reproduction ou de transmission à tiers sans l'autorisation expresse de la société OLIMPIA SPLENDID.**  
Les machines peuvent subir des mises à jour et par conséquent présenter des éléments différents de ceux qui sont représentés, sans que cela constitue pour autant un préjudice pour les textes contenus dans ce manuel.
- 2. Lire attentivement le présent manuel avant de procéder à toute opération (installation, entretien, utilisation) et suivre scrupuleusement ce qui est décrit dans chacun des chapitres.**
- 3. Divulgez ces instructions à tout le personnel préposé au transport et l'installation de la machine.**
- 4. LE FABRICANT DECLINE TOUTE RESPONSABILITE EN CAS DE DOMMAGES AUX PERSONNES OU AUX BIENS DERIVANT DU NON-RESPECT DES NORMES CONTENUES DANS LE PRESENT LIVRET.**
- 5. Le fabricant se réserve le droit d'apporter à tout moment des modifications à ces modèles, tout en conservant les caractéristiques essentielles décrites dans le présent manuel.**
- 6. L'installation et l'entretien d'appareils pour la climatisation comme celui qui est décrit dans ce manuel pourraient être dangereux étant donné qu'il se trouve à l'intérieur de ces appareils un gaz frigorigène sous pression ainsi que des composants électriques sous tension.**  
Par conséquent l'installation, la première mise en route et les phases successives d'entretien doivent être effectuées exclusivement par un personnel agréé et qualifié.
- 7. Les installations effectuées en dehors des instructions fournies par le présent manuel et l'utilisation en dehors des limites de température prescrites annulent la garantie.**
- 8. L'entretien courant des filtres, le nettoyage général extérieur peuvent être effectués même par l'utilisateur, étant donné que ces opérations ne comportent pas de difficulté ou de danger.**
- 9. Lors du montage, et à chaque opération d'entretien, il faut observer les précautions citées dans le présent manuel et sur les étiquettes mises à l'intérieur des appareils, ainsi qu'adopter toute les précautions suggérées par le bon sens commun et par les Normes de Sécurité en vigueur sur le lieu de l'installation.**

10. Il faut toujours mettre des gants et chausser des lunettes de protection pour effectuer les interventions sur le côté réfrigérant des appareils.



11. Les climatiseurs ne doivent PAS être installés dans des pièces où il y a présence de gaz inflammables, gaz explosifs, dans des endroits très humides (buanderies, serres, etc.), ou dans des locaux où se trouvent d'autres machines produisant une importante source de chaleur.



12. En cas de remplacement de composants, utiliser exclusivement des pièces de rechange originales OLIMPIA SPLENDID.



13. **IMPORTANT!**

Pour éviter tout risque d'électrocution il est indispensable de débrancher la fiche de la prise de courant et/ou d'éteindre l'interrupteur général ("OFF") avant d'effectuer les raccordements électriques et chaque opération de nettoyage et/ou d'entretien sur les appareils.



14. Les foudres, les voitures et les téléphones mobiles à proximité peuvent provoquer des défaillances. Débranchez électriquement l'unité pendant plusieurs secondes, puis redémarrez le climatiseur.



15. Par des jours de pluie, il est conseillé de débrancher l'alimentation afin d'éviter les tout commandé causé par la foudre.



16. Si l'unité n'est pas utilisée pendant longtemps ou que personne ne reste dans la pièce climatisée, il est conseillé de couper l'alimentation pour éviter tout accident.



17. N'utilisez pas de détergents liquides ou corrosifs pour nettoyer l'appareil, ne vaporisez pas d'eau ou d'autres liquides sur l'unité car ils pourraient endommager les composants en plastique et même causer des chocs électriques.



18. Ne mouillez pas l'unité intérieure et la télécommande. Des courts-circuits ou des incendies peuvent survenir.



19. En cas de défaillance (par exemple : bruit anormal, mauvaise odeur, fumée, élévation anormale de température, fuites électriques, etc.), coupez immédiatement l'alimentation électrique. Contactez votre revendeur local.

20. Ne pas laisser le climatiseur en fonction pendant de longues périodes en présence d'une humidité élevée ou de portes ou fenêtres ouvertes. L'humidité pourrait se condenser et mouiller ou endommager les meubles.



21. Ne pas brancher ou débrancher la fiche d'alimentation pendant le fonctionnement. Risque d'incendie ou de choc électrique.



22. Ne pas toucher (s'il est en fonction) le produit avec les mains mouillées. Risque d'incendie ou de choc électrique.



23. Ne pas placer le réchauffeur ou d'autres appareils à proximité du cordon d'alimentation. Risque d'incendie ou de choc électrique.





24. Veillez à ce que l'eau n'entre pas dans les pièces électriques. Cela pourrait provoquer un incendie, une défaillance du produit ou des chocs électriques.



25. N'ouvrez pas la grille d'entrée d'air lorsque l'appareil est en marche. Risque de se blesser, d'être électrocuté ou d'endommager le produit.



26. Ne bloquez pas l'entrée ou la sortie du débit d'air pour ne pas risquer d'endommager le produit.



27. Ne pas introduire les doigts ou d'autres objets dans l'entrée ou dans la sortie de l'air pendant que l'appareil est en fonction.  
La présence de pièces tranchantes et en mouvement pourrait causer des blessures.

28. Ne pas boire l'eau qui sort de l'appareil.  
Cela n'est pas hygiénique et provoquer de graves problèmes pour la santé.



29. En cas de pertes de gaz d'autres appareils, aérez soigneusement l'environnement avant de mettre en marche le climatiseur.

30. Ne pas démonter, ni apporter de modifications à l'appareil.

31. Bien aérer la pièce si l'appareil est utilisé en même temps qu'un poêle etc.

32. Ne pas utiliser l'appareil pour des usages autres que celui pour lequel il a été conçu.

33. Les personnes qui travaillent ou interviennent sur un circuit de refroidissement doivent détenir une certification adéquate, délivrée par un organisme d'évaluation accrédité, attestant de la capacité de manipuler les liquides réfrigérants en toute sécurité et conformément à une spécification d'évaluation reconnue par les associations professionnelles.

34. N'introduisez pas de gaz R-410A dans l'atmosphère. Le R-410A est un gaz à effet de serre fluoré avec un potentiel de réchauffement global (PRG) = 1088.



35. L'appareil décrit sur ce manuel est conforme aux Règlements Européens suivants

- ECODESIGN 2009/125/CE, 206/2012/EU
- ENERGY LABELLING 2012/30/CE, 626/2011/EU

et toutes les mises à jour ultérieures.

## 0.4 - À PROPOS DES GAZ FLUORÉS



- Cet appareil de climatisation contient des gaz fluorés. Pour des informations spécifiques sur le type et la quantité de gaz, voir la plaque signalétique appliquée à l'unité.
- Les opérations d'installation, l'assistance, entretien et la réparation de l'appareil doivent être confiées à un technicien certifié.
- Les opérations de désinstallation et de recyclage du produit doivent être confiées à du personnel technique certifié.
- Si un détecteur de fuite est intégré dans le système, il est nécessaire de s'assurer de l'absence de fuites au moins tous les 12 mois.
- Lorsque vous effectuez des contrôles sur l'absence de fuite de l'unité, veuillez tenir un registre détaillé de toutes les inspections consignées.

## 0.5 - UTILISATION PRÉVUE

- Le climatiseur doit être utilisé exclusivement pour produire de l'air chaud ou froid (au choix) dans le seul but de rendre agréable la température ambiante.
- Un usage impropre des appareils (externe et interne) avec d'éventuels dommages causés aux personnes, choses ou animaux déchargent OLIMPIA SPLENDID de toute responsabilité.

## 0.6 - ZONES À RISQUE

- N'installez pas de climatiseurs dans des environnements contenant des gaz inflammables, des gaz explosifs, des environnements très humides (laveries, serres, etc.) ou dans des pièces où d'autres machines qui génèrent une forte source de chaleur, à proximité d'une source d'eau salée ou sulfureuse.



- N'utilisez PAS de gaz, d'essence ou d'autres liquides inflammables à proximité du climatiseur.
- Le climatiseur n'est pas équipé de ventilateur pour introduire de l'air frais à l'intérieur de la pièce ; pour assurer l'aération, ouvrez les portes et les fenêtres.



- Installer toujours un interrupteur automatique et prévoir un circuit d'alimentation dédié.



N'utilisez ce produit que conformément aux spécifications indiquées dans cette notice. Toute utilisation autre que celle spécifiée risque d'entraîner de graves lésions.

**LE FABRICANT N'ASSUME AUCUNE RESPONSABILITÉ EN CAS DE DOMMAGES À DES PERSONNES OU À DES BIENS DUES À LA NON-OBSERVATION DES CONSIGNES CONTENUES DANS CETTE NOTICE.**

# 1 - DESCRIPTION DE L'APPAREIL

## 1.1 - LISTE DES COMPOSANTS FOURNIS

Les unités composant le système de climatisation sont conditionnées individuellement dans un emballage en carton.

Il est possible de transporter les emballages, pour des unités simples, à la main par deux personnes préposées, ou chargés sur un chariot transporteur même empilés pour un maximum de trois emballages, étant donné qu'il s'agit d'une unité intérieure, ou individuellement pour l'unité extérieure.

Avant de passer au montage, il convient de s'assurer qu'ils sont tous à portée de main.



*Les parties indiquées et représentées ci-après sur la figure 1 sont incluses dans la fourniture, les autres pièces nécessaires à l'installation devront être achetées.*

- |   |  |
|---|--|
| <b>A.</b> Appareil UNIQUE PRO   | <b>F.</b> Bride interne (quantité 2)                   |
| <b>B.</b> Télécommande  | <b>G.</b> Feuille pour tubes muraux (quantité 2)       |
| <b>B1.</b> Piles pour la télécommande<br>quantité 2 - type AAA de 1,5 V   | <b>H.</b> Kit vis et chevilles                         |
| <b>C.</b> Manuel d'utilisation et d'entretien + garantie  | <b>L.</b> Etrier pour fixation murale (quantité 2)     |
| <b>D.</b> Bande isolante adhésive (quantité 2)  | <b>M.</b> Gabarit en papier pour l'exécution des trous |
| <b>E.</b> Grilles externes d'entrée et de sortie de l'air,<br>dotées de chaînettes et d'un kit d'installation<br>des grilles (quantité 2) | <b>N.</b> Tuyau pour l'évacuation du condensat         |
|   | <b>O.</b> Filtre purificateur (couleur verte)          |
|   | <b>P.</b> Filtre à charbon actif (couleur noire)       |

## 1.2 - STOCKAGE

Stocker les caisses dans un local fermé et protégé des agents atmosphériques, isolées du sol par des traverses ou des palettes.



**NE PAS RENVERSER ET NE PAS METTRE L'EMBALLAGE À L'HORIZONTALE.**

## 1.3 - RÉCEPTION ET DÉBALLAGE

L'emballage est réalisé en matériau approprié et exécuté par un personnel expert.


Les unités sont livrées complètes et en parfait état, cependant, pour vérifier la qualité des services de transport, observez les mises en garde ci-dessous :

- Lors de la réception des colis, vérifiez si l'emballage est endommagé. Si tel est le cas, retirez les marchandises avec précaution, et rassemblez des preuves photographiques des dommages apparents, si nécessaire.
- déballer en vérifiant la présence des composants individuels avec les listes de colisage.
- vérifiez que tous les composants n'ont pas été endommagés pendant le transport ; si tel n'est pas le cas, notifiez dans les 3 jours qui suivent la réception de tout dommage au service d'expédition par lettre recommandée avec avis de réception en présentant la documentation photographique.
- Faites très attention lors du déballage et de l'installation de l'appareil.  
**Les pièces tranchantes peuvent provoquer des blessures ; faites notamment attention aux bords de la structure et aux ailettes du condenseur et de l'évaporateur.**



**Aucune information concernant les dommages subis ne peut être prise en compte après 3 jours de livraison.**

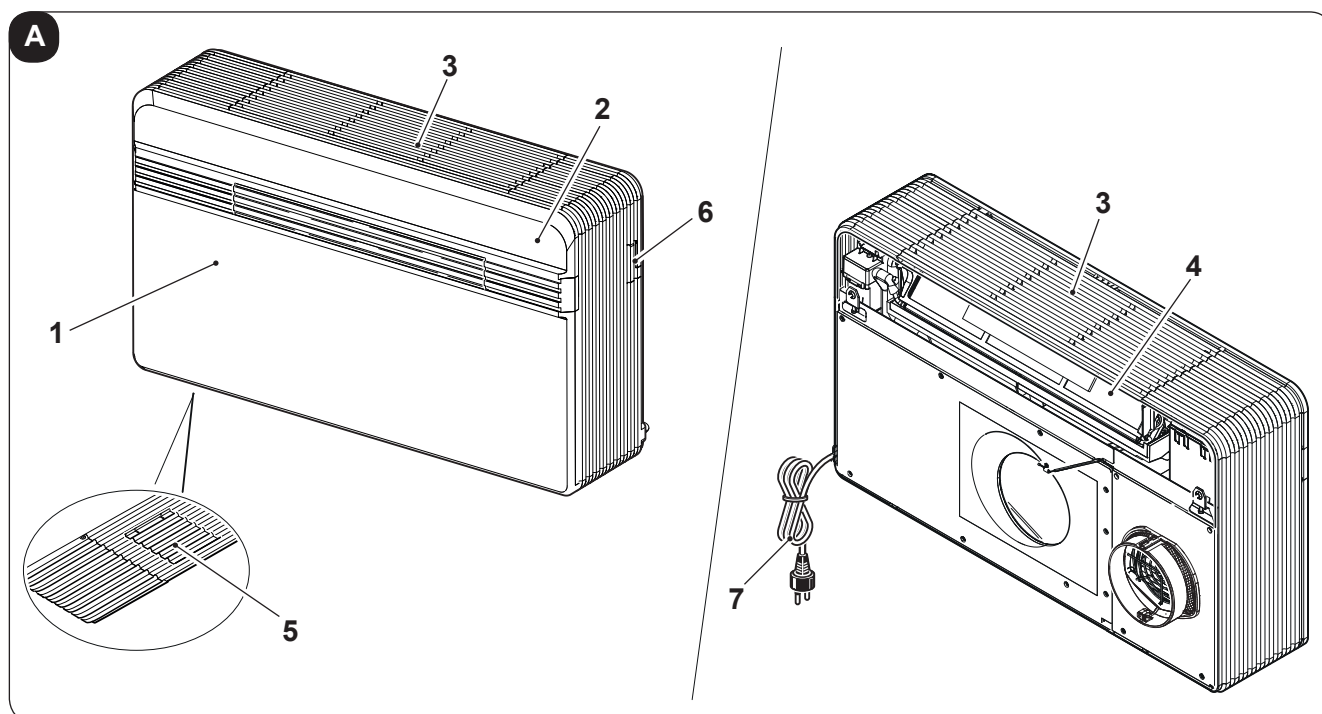
Le tribunal de BRESCIA sera compétent en cas de litige.

 Conservez l'emballage au moins pendant la période de garantie, pour toute expédition au centre de d'assistance après-vente en cas de réparation. Éliminez les composants de l'emballage conformément aux normes en vigueur sur l'élimination des déchets.

## 1.4 - DESCRIPTION DES COMPOSANTS DE L'APPAREIL

La figure A comporte l'indication des principaux composants du climatiseur.


1. Volet de sortie d'air
2. Console de visualisation de la fonction et des alarmes
3. Grille d'aspiration de l'air
4. Filtre à air
5. Filtres purificateur et à charbon actif
6. Volet d'accès à l'évacuation du condensat et à l'évacuation d'urgence
7. Volet d'accès à l'interrupteur et au port série
8. Câble d'alimentation



## 2 - INSTALLATION

### 2.1 - MODE D'INSTALLATION

Pour une bonne réussite de l'installation et pour que les prestations de fonctionnement soient optimales, suivre attentivement les instructions dans le présent manuel.

 **Le non-respect des normes ci-dessus, susceptible d'entraîner une défaillance de l'appareil, dégage la société OLIMPIA SPLENDID de toute forme de garantie et de tout dommage causé aux personnes, animaux ou objets.**

 **Il est important que l'installation électrique soit aux normes, qu'elle respecte les données mentionnées sur la carte technique et qu'elle soit munie d'une bonne mise à la terre.**

## 2.2 - DIMENSIONS ET CARACTÉRISTIQUES DU LOCAL D'INSTALLATION DU CLIMATISEUR

- Avant l'installation du climatiseur, il est indispensable de procéder à un calcul des charges thermiques d'été (et hivernale en cas de modèles avec pompe à chaleur) relatives à la pièce concernée.
- Plus ce calcul est correct et plus votre climatiseur remplira sa fonction.
- Pour l'exécution des calculs, il convient de se reporter directement aux dispositions en vigueur.
- Pour des applications particulièrement importantes, nous vous conseillons de vous adresser à des bureaux d'études thermo-techniques spécialisés.
- Il faut dans la mesure du possible s'efforcer de limiter les charges thermiques les plus importantes par les moyens suivants: Sur de grandes baies vitrées exposées au soleil, il convient de mettre en place des rideaux à l'intérieur ou un écran extérieur (stores, véranda, pellicules réfléchissantes etc.). La pièce climatisée doit être le plus souvent possible fermée.
- Eviter d'allumer des lampes de type halogène à grande consommation ou d'autres appareillages électriques qui absorbent une quantité importante d'énergie (petits fours, fers à repasser à la vapeur, plaques de cuisson, etc...).

## 2.3 - CHOIX DE LA POSITION DE L'APPAREIL

Pour assurer la meilleure efficacité de fonctionnement et éviter les défaillances ou les conditions dangereuses, la position d'installation de l'unité intérieure doit répondre aux exigences suivantes :

- a. Ne pas exposer l'appareil à des sources de chaleur ou de vapeur (fig. 3).
- b. Assurez-vous que l'espace à droite, à gauche est d'au moins 60 mm et au-dessus de l'unité est d'au moins 80 mm. (fig. 2).
- c. La hauteur au sol de la partie inférieure de l'appareil doit être d'au moins 100 mm pour une installation à mur bas. La distance du plafond, en cas de montage mural en haut, doit être d'au moins 80 mm (fig. 2).
- d. La paroi choisie pour fixer l'unité intérieure doit être stable, solide et adaptée pour supporter son poids.
- e. Il faut prévoir de laisser l'espace nécessaire autour de l'unité pour d'éventuelles opérations d'entretien.
- f. Il ne doit pas être présent d'obstacles à la libre circulation de l'air tant dans la partie supérieure de l'aspiration (tentures, plantes, meubles) qu'au niveau de la sortie de l'air en façade; cela pourrait entraîner des turbulences propres à empêcher le bon fonctionnement de l'appareil. (fig. 3).
- g. Ne pas vaporiser d'eau ou d'autres liquides directement sur l'appareil (fig. 3).
- h. L'appareil ne doit pas être sur une position permettant au débit d'air de se diriger directement vers les personnes proches (fig. 3).
- i. Ne jamais forcer l'ouverture de l'ailette de passage de l'air (fig. 3).
- l. Les bouteilles, canettes, vêtements, fleurs ou tout autre objet ne doivent pas être positionnés sur la grille d'aspiration de l'air. (fig. 3).
- m. Le climatiseur ne doit pas être installé directement sur un appareil électroménager (télévision, radio, réfrigérateur, etc.) ou sur une source de chaleur (fig. 3).




*La position de l'installation doit être choisie sur un mur communiquant avec l'extérieur.*



***Une fois localisée la position correcte pour l'installation, selon les critères précédemment exposés, il vaut vérifier qu'à l'endroit où vous avez l'intention de percer des trous, il n'y ait pas de structures ou d'installations (poutres, piliers, tuyauteries hydrauliques, câbles électriques, etc ...) qui empêchent l'exécution des trous nécessaires à l'installation.***

**Contrôler encore une fois qu'il n'y ait pas d'obstacles à la libre circulation de l'air à travers les trous que vous allez pratiquer (arbres et leur feuillage, lambris, persiennes, grillages ou grilles trop serrés, etc...).**

## 2.4 - MONTAGE DE L'APPAREIL


 **La longueur maximale consentie pour les tuyaux est d'1 m, les tuyaux doivent être lisses à l'intérieur, avec un diamètre de 202 mm ou de 162 mm sans aucune courbe. Il faut utiliser les grilles fournies avec la machine, ou bien des grilles qui possèdent les mêmes caractéristiques.**

### 2.4.1 - Perforation du mur

L'appareil, pour fonctionner, nécessite l'exécution de deux trous dans le mur, placés de la façon indiquée sur le gabarit de perforation: les trous peuvent être soit de 162 mm soit de 202 mm de diamètre.

 **Pour obtenir les meilleures performances et le maximum de silence, il est conseillé d'utiliser l'appareil avec des trous de 202 mm.**

- Il est possible d'installer l'unité UNICO PRO INVERTER à la place d'une unité UNICO SKY ou UNICO STAR ou UNICO SMART ou UNICO INVERTER sans modifier les perçages déjà en place, à l'exception du petit trou pour l'évacuation de la condensation, dans ce cas, pour ne pas pénaliser les performances, enlever le matériau d'isolation qui se trouve éventuellement dans le trou d'expulsion de l'air ; les étriers d'ancrage demandent également un nouveau perçage.
- La perforation du mur doit être effectuée au moyen d'un outillage approprié facilitant le travail et évitant tout dommage ou tout dérangement excessif pour le client. Les outils les meilleurs pour effectuer des orifices de grand diamètre sont les perceuses spéciales (dites "carotteuses") à couple de torsion élevé et à vitesse de rotation réglable selon le diamètre du trou à percer.
- Pour éviter la diffusion d'une grande quantité de poussière et de débris dans la pièce, les perceuses à scie-trépan peuvent être reliées à des systèmes d'aspiration composés essentiellement d'un aspirateur doté d'un accessoire (type ventouse) qu'il faut placer au dessus du foret de perforation.
- Pour exécuter le perçage, procéder de la façon suivante:
  - Placer le gabarit de perçage fourni (M) contre le mur en respectant les distances minimales du plafond, du sol et des murs latéraux indiqués sur le gabarit qui peut être maintenu sur la juste position avec une bande adhésive (Y) (fig. 4).
  - A l'aide d'une petite perceuse ou d'un pointeur, tracer avec grand soin les centres des différents trous à effectuer avant leur réalisation (fig.4) .
  - Effectuer avec un foret scie-trépan d'un diamètre minimum égal à 202 mm (ou 162 mm), les deux trous pour l'entrée et la sortie de l'air.

 **Ces trous doivent être exécutés avec une légère inclinaison vers le bas pour empêcher d'éventuelles rentrées d'eau par les conduits (fig. 5).**



**La plus grande partie de la matière enlevée est expulsée vers l'extérieur; il faut donc veiller à ce qu'en tombant, elle n'aille pas heurter les personnes ou les objets se trouvant dessous.**

**Pour éviter le plus possible la rupture de l'enduit extérieur, il faut procéder avec beaucoup de soin pour l'exécution de la partie finale du trou en diminuant un peu la pression exercée sur la perceuse à scie-trépan.**

- Pratiquer les trous, tracés au préalable, pour les chevilles relatives aux étriers de fixation (fig. 6).



**Effectuer un contrôle attentif des caractéristiques et de la consistance du mur pour le choix éventuel des chevilles spécifiques à certaines situations.**



**Le fabricant décline toute responsabilité concernant la sous-estimation éventuelle de la consistance structurelle de la fixation effectuée par l'installateur. Il est donc conseillé de faire très attention à cette opération qui, si elle est mal effectuée, peut provoquer de très graves dommages corporels et matériels.**

- Dans le cas d'appareils en pompe à chaleur pour lesquels il n'a pas été prévu d'évacuation des condensats dans le mur (voir paragraphe 2.4.2), il est nécessaire, pour permettre le drainage des condensats, d'effectuer un trou débouchant dans la position indiquée sur le gabarit de perforation.

## 2.4.2 - Préparation de l'évacuation des condensats

- Pour les machines à pompes à chaleur, raccorder au climatiseur le tuyau d'évacuation du condensat (fig. 1 - réf. N) (en dotation) à enficher dans le raccord prévu à cet effet (A) auquel on a accès après avoir ouvert le volet (6) situé au-dessous de l'unité (fig. 7).  
Avant de brancher le tuyau d'évacuation du condensat enlever le bouchon (B) (fig. 7).  
Une électrovalve assurera l'écoulement des condensats dans le bac quand le niveau maximal est atteint.
- Pour les machines assurant uniquement le froid, il est nécessaire de raccorder le tube d'évacuation des condensats si l'on prévoit le fonctionnement avec des températures externes basses (inférieures à 23°C).
- Le drainage se fait par gravité. Pour ce motif, il est indispensable que la ligne d'évacuation ait une pente minimale d'au moins 3 % en tout point. Le tube à utiliser peut être rigide ou souple, son diamètre interne doit être d'au moins 16 mm.
- Si la ligne aboutit dans les égouts, il faut effectuer un siphonage avant d'introduire le tube dans l'évacuation principale. Ce siphon devra se trouver au moins 300 mm sous le goulot de l'appareil (fig. 8).
- Si le tuyau de drainage devait déboucher dans un récipient (bidon ou autre) il faut éviter que ce récipient soit fermé hermétiquement et surtout que le tuyau de drainage ne reste pas immergé dans l'eau (voir fig. 9).
- L'orifice de passage du tube d'évacuation des condensats doit toujours présenter une pente vers l'extérieur (voir fig. 10).  
La position exacte dans laquelle l'embout du tube devra être placé par rapport à la machine est définie sur le gabarit de perforation.



**Faites attention dans ce cas que l'eau ne cause ni dommages ni inconvénients aux choses ou aux personnes.**  
**Pendant l'hiver, cette eau peut provoquer des formations de plaques de verglas à l'extérieur.**



**Lorsque l'on effectue le branchement pour l'évacuation du condensat, faire très attention à ne pas écraser le tuyau en caoutchouc.**



**En cas de fonctionnement hivernal avec des températures égales ou inférieures à 0 °C, pour assurer le drainage, il faut s'assurer que le tuyau de déchargement de la condensation soit protégé du gel.**

**En cas de fonctionnement hivernal prolongé avec des températures inférieures à 5 °C, installer le kit en option chauffeur de cuvette.**

### 2.4.3 - Montage des conduits de l'air et des grilles externes

- Après avoir pratiqué les trous (avec la carotteuse), y insérer la feuille en plastique (G) en dotation avec le climatiseur (fig. 11).  
La feuille (G) est prévue pour les trous de 202 mm; pour les trous de 162 mm il faut découper dans la longueur de la feuille un bout de 130 mm (fig. 11).



**La longueur des feuilles doit être inférieure de 65 mm à celle du mur.**

- Enrouler la feuille (G) et l'introduire dans le trou, en veillant à la ligne de jonction **qui doit toujours être placée vers le haut** (fig.12).  
Pour couper le tube (G), il suffit d'utiliser un cutter ordinaire (fig.12).

Pour le positionnement des grilles extérieures agir de la façon suivante:

- a. Appliquer sur la bride murale (F) le joint (D) en le faisant correspondre au bord extérieur de la bride de la façon indiquée dans la figure 13.
- b. Fixer les deux brides au moyen de deux fiches de diamètre 6 mm avec les deux orifices de fixation en position horizontale (fig. 14 - 15 - 16).
- c. Introduire le petit oeillet du ressort, celui muni d'une longue tige, sur l'axe du bouchon (sur les deux composants) (fig.17).
- d. Introduire les deux bouchons (avec ressort), par la face avant de la grille extérieure, sur les deux logements de celle-ci, en tirant jusqu'à ce qu'il y ait un déclic (fig. 18) et accrocher les deux chaînes au grand oeillet du ressort.
- e. Prendre d'une main les deux chaînes reliées à la grille;
- f. Replier les grilles extérieures sur elles-mêmes en les prenant avec la main libre du côté du repliement et en introduisant les doigts à l'intérieur de chacune des ailettes (fig.19).
- g. Introduire le bras dans le tuyau jusqu'à ce que la grille sorte complètement à l'extérieur.
- h. Laisser la grille se rouvrir en veillant à garder les doigts à l'intérieur des ailettes.
- i. Tourner la grille jusqu'à ce que les ailettes soient bien horizontales et avec l'inclinaison tournée vers le bas.
- l. Tirer la chaînette, en tendant le ressort, et accrocher l'anneau de la chaînette à l'axe de la bride interne de passage des tubes (fig. 20).
- m. Couper au moyen d'un sécateur les mailles en excédent des chaînettes.



**Utiliser exclusivement les grilles fournies (E) ou bien des grilles présentant les mêmes caractéristiques.**

### 2.4.4 - Exécution des trous sur l'appareil

En cas d'utilisation de trous Ø 200 mm opérer comme suit :

- a. En cas d'utilisation des tuyaux de 162 mm l'opération de retrait d'une partie de la couverture ne doit pas avoir lieu. Enlever la rallonge du ventilateur (W) (fig. 21).
- b. À l'aide d'une pince casser le découpage de la couverture arrière (fig. 22-A).
- c. Par la suite, tourner manuellement en avant et en arrière la partie de la couverture à retirer jusqu'à ce que la partie prédécoupée restante se casse (fig. 22-B).
- d. Rogner avec un cutter l'éventuel isolant en surplus resté à l'intérieur du trou (fig. 22-B).

La couverture arrière est prévue même pour un canal d'aspiration rectangulaire.

Si l'on préfère ce type d'installation, casser la pré-découpe rectangulaire de la fig. 23 et utiliser une grille d'aspiration avec des dimensions appropriées au canal d'aspiration.

### 2.4.5 - Positionnement de l'appareil sur les supports d'ancrage

En opérant sur les deux trous réalisés au préalable (voir fig. 6), fixer les étriers de support (L) au mur en utilisant les vis des chevilles (H) fournies (fig. 24).

Après avoir contrôlé .....



.... que les étriers de fixation sont bien assurés au mur,  
.... que l'on a prévu (le cas échéant) les emplacements pour le branchement électrique et pour l'évacuation du condensat,  
il est possible d'accrocher le climatiseur.

Opérer de la façon suivante :

a. Appliquer du ruban adhésif (A) pour avoir des points de repère sur les points d'accrochage de l'unité (fig. 25).

Le ruban peut être enlevé une fois que l'unité a été accrochée au mur.

b. Soulever le climatiseur en prenant par les côtés de la base inférieure et l'accrocher aux étriers (L) (fig. 26). Pour faciliter l'opération d'accrochage incliner légèrement la partie basse de l'appareil vers soi.

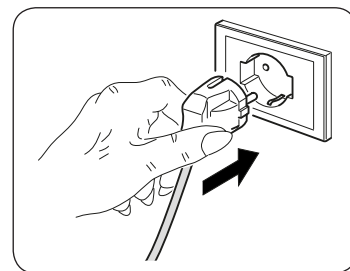


- **Pour effectuer les opérations de branchement, et de fixation de l'évacuation du condensat, il faut éloigner l'appareil du mur à l'aide d'une cale en bois ou d'un autre objet semblable (voir fig. 27).**
- **Après avoir terminé le travail, vérifier avec soin qu'il ne reste pas de fentes derrière l'appareil (le joint étanche doit bien adhérer au mur) surtout dans la zone des conduits d'entrée et de sortie de l'air.**

## 2.4.6 - Branchement électrique

L'appareil est doté d'un cordon d'alimentation à fiche (branchement du type Y).

En cas d'utilisation d'une prise de courant à proximité de l'appareil, il suffit d'introduire la fiche.



**Avant de brancher l'appareil, s'assurer que:**

- **Les valeurs de tension et de fréquence de l'alimentation électrique sont conformes aux indications figurant sur la plaque signalétique de l'appareil.**
- **La ligne d'alimentation électrique est dotée d'une mise à la terre efficace et est correctement dimensionnée pour l'absorption maximale de l'appareil (section minimum des câbles : 1,5 mm<sup>2</sup>).**
- **L'appareil est alimenté exclusivement à travers une prise compatible avec la fiche fournie.**



**Le remplacement éventuel du cordon d'alimentation doit être effectué exclusivement par le service technique autorisée ou par du personnel ayant une qualification similaire.**



**Il faut prévoir sur le réseau d'alimentation de l'appareil un dispositif de déconnexion omnipolaire approprié conforme à la réglementation d'installation nationale.**

**Il est nécessaire néanmoins de s'assurer que l'alimentation électrique est dotée d'une mise à la terre efficace et de protections appropriées contre les surcharges et/ou les courts-circuits (nous conseillons l'utilisation d'un fusible retardé du type 10 AT ou d'autres dispositifs remplissant les mêmes fonctions).**

Il est possible de procéder au branchement électrique au moyen d'un câble encastré dans le mur comme dans la position indiquée dans le gabarit d'installation (branchement conseillé pour les installations de l'appareil dans la partie supérieure du mur).



- **Cette opération doit être effectuée uniquement par l'installateur ou par du personnel ayant une qualification similaire, conformément aux dispositions nationales en vigueur.**
- **Pour prévenir tout risque d'électrocution, il est indispensable de désactiver l'interrupteur général avant d'effectuer des branchements électriques ou des opérations d'entretien sur les appareils.**

Pour retirer le câble d'alimentation, procéder comme suit :

- a. Soulever la grille d'aspiration d'air (3) et enlever les deux vis (3a) (fig. 28).
- b. Enlever les volets droit (débloquer avec un tournevis) et gauche (1a) de la couverture frontale, puis tourner le déflecteur (1) et enlever les trois vis (1b) et les deux vis (1c) (fig. 29).
- c. Enlever la couverture frontale (fig. 30).
- d. Dévisser les deux vis de fixation (X2) pour enlever le couvercle frontal du tableau électrique (X1) (fig. 31).
- e. Dévisser les deux vis de fixation (X4) pour enlever le couvercle supérieur du tableau électrique (X3) (fig. 32).
- f. Enlever l'interrupteur vers l'extérieur du tableau électrique (fig. 34-A).
- g. Enlever la borne serre-câble (J1) (fig. 33).
- h. Dévisser les vis de blocage des câbles du bornier (J2) (fig. 33).
- i. Enlever le câble et enfiler le nouveau câble en suivant le même parcours.
- l. Bloquer les trois pôles du câble dans le bornier (J2) et serrer les vis (fig. 34).
- m. Bloquer le câble avec la borne (J1) (fig. 34).
- n. Refermer le panneau électrique.
- o. Remonter la couverture frontale de la machine.



**L'opération susdite doit être effectuée par un personnel spécialisé qui possède les compétences prévues par la loi.**

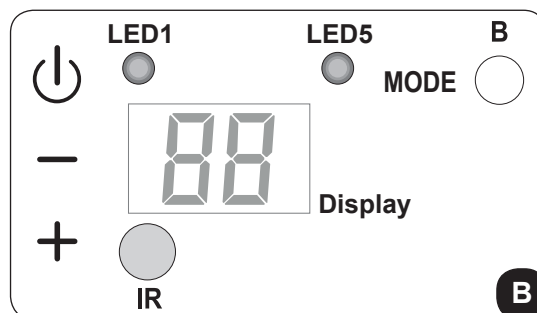
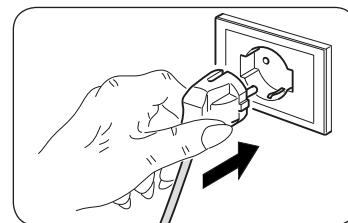
## 2.5 - CONFIGURATION INSTALLATION HAUTE/BASSE

L'unité peut être installée tant sur la partie basse (près du sol) que sur la partie haute du mur (près du plafond). Selon l'installation (au plafond ou au sol) il suffit de modifier la configuration électronique afin d'optimiser les angles d'ouverture du déflecteur de sortie de l'air.

### 2.5.1 - Configuration de l'électronique pour l'installation murale basse ou élevée

Opérer de la manière suivante (voir figure B) :

- a. Introduire la fiche dans la prise de courant pour alimenter le climatiseur puis s'assurer que ce dernier est en mode veille.
- b. Sur le panneau de commande presser la touche **MODE** pendant plus de 10 secondes, jusqu'à l'émission d'un signal acoustique.
- c. L'afficheur visualise le paramètre **PO**.
- d. Lâcher la touche **MODE** et la presser encore.
- e. L'afficheur visualise la configuration **UP** (pour l'installation au plafond) ou **DO** (pour l'installation au sol).
- f. Presser les touches **+** ou **-** pour sélectionner la configuration désirée.
- g. Presser la touche **MODE** pour confirmer.
- h. Presser la touche **⏻** pour quitter la configuration.





**LA CONFIGURATION MURALE ÉLEVÉE DÉTERMINE EN MODE CHAUFFAGE UNE CORRECTION AUTOMATIQUE DE LA TEMPÉRATURE AMBIANTE DE 3°C.**

## 2.6 - ENTRÉE DU CONTACT ENERGY BOOST/SYSTEM ENABLE

L'entrée placée sur la borne (Y2) de la carte principale (Y1) peut être utilisée pour activer les fonctions **ENERGY BOOST** ou **SYSTEM ENABLE** du climatiseur (fig. 46).

Configuration et utilisation de l'entrée **ENERGY BOOST** ou **SYSTEM ENABLE** :

- Introduire la fiche dans la prise de courant pour alimenter le climatiseur puis s'assurer que celui-ci est en mode veille.
- Sur le panneau de commande presser la touche **MODE** pendant plus de 10 secondes, jusqu'à l'émission d'un signal acoustique.
- L'afficheur visualise le paramètre **P0**.
- Lâcher la touche **MODE** et la presser encore jusqu'à sélectionner le paramètre **PI**.
- Lâcher la touche **MODE** et la presser encore pendant 2 secondes.
- Presser les touches **+** ou **-** pour sélectionner la configuration désirée.
- Avec la valeur **PI = 0**, l'entrée fonctionne comme **SYSTEM ENABLE**.  
Quand le contact s'ouvre, le climatiseur est forcé en mode veille.  
Quand le contact se ferme, le climatiseur rétablit l'état de fonctionnement précédent.
- Avec la valeur **PI ≠ 0**, l'entrée fonctionne comme **ENERGY BOOST**.  
Quand le contact s'ouvre, l'afficheur visualise le code **E**, la température désirée est réduite de **PI** °C si le climatiseur est en mode rafraîchissement ou bien augmentée de **PI** °C si le climatiseur est en mode chauffage.  
Quand le contact se ferme, le climatiseur rétablit l'état de fonctionnement précédent  
L'entrée **ENERGY BOOST** n'a pas effet quand le climatiseur est en mode ventilation, déshumidificateur ou automatique.



- Cette opération doit être effectuée uniquement par l'installateur ou par du personnel ayant une qualification similaire, conformément aux dispositions nationales en vigueur.***
- Pour prévenir tout risque d'électrocution, il est indispensable de désactiver l'interrupteur général avant d'effectuer des branchements électriques ou des opérations d'entretien sur les appareils.***

Pour configurer l'appareil au moment de l'activation d'une des fonctions procéder comme suit:

- Soulever la grille d'aspiration d'air (3) et enlever les deux vis (3a) (fig. 28).
- Enlever les volets droit (débloquent avec un tournevis) et gauche (1a) de la couverture frontale, puis tourner le déflecteur (1) et enlever les trois vis (1b) (fig. 29).
- Enlever la couverture frontale (fig.30).
- Dévisser les deux vis de fixation (X2) pour enlever le couvercle frontal du tableau électrique (X1) (fig. 31).
- Enlever le shunt fourni (Y3) (fig. 47) de la borne à vis (Y2).
- Refermer le panneau électrique.
- Remonter la couverture frontale de la machine.

L'entrée doit être pilotée par un contact sec, dénué de potentiel.




**Ne pas utiliser de câble de plus de 10 mètres.**

## 2.7 - ACCESSOIRES B1014 B1015

Dans le cas d'installation des accessoires **B1014** interface série et/ou **B1012** commande murale sans fil, au cours de la configuration il est nécessaire de désactiver la visualisation de l'afficheur depuis la télécommande (touche **B11**). En utilisant les accessoires **B1014** et/ou **B1012**, le climatiseur ne peut être commandé, ni depuis la télécommande, ni depuis les touches sur la console du climatiseur.

## 3 - MODE D'EMPLOI

### 3.1 - AVERTISSEMENTS

 **L'installation et le branchement électrique de l'appareil doivent être effectués par du personnel spécialisé remplissant les conditions requises par la loi. Les instructions concernant l'installation figurent dans le paragraphe correspondant du présent manuel.**



**Aucun objet ou obstacle structurel (meubles, rideaux, arbres, feuillages, stores etc.) ne devra jamais obstruer le débit normal de l'air tant des grilles intérieures que celles extérieures.**



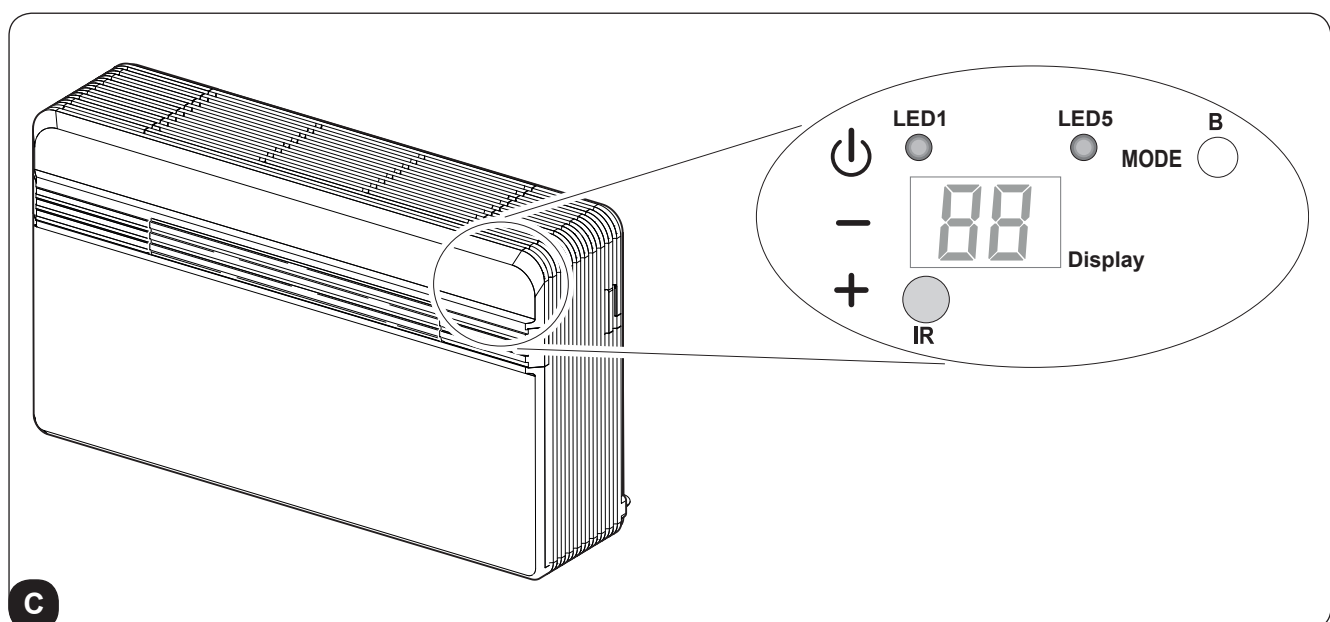
- **Ne jamais vous appuyer ou pire vous asseoir sur la coque du climatiseur afin d'éviter de graves dommages aux parties extérieures.**
- **Ne pas faire bouger manuellement le volet de sortie de l'air. Pour accomplir cette opération il faut toujours se servir de la télécommande.**
- **Au cas où il y aurait des fuites d'eau de l'appareil, il faut immédiatement l'éteindre et couper l'alimentation électrique. Appelez ensuite le centre du Service après-vente le plus proche.**
- **Pendant le fonctionnement en mode chauffage, le climatiseur veille périodiquement à éliminer la glace qui peut se former sur la batterie extérieure. Dans cette situation la machine continue à fonctionner mais elle n'envoie pas d'air chaud dans la pièce. Cette phase peut durer de 3 à 10 minutes au maximum.**
- **Nettoyez régulièrement le filtre à air comme il est décrit dans le paragraphe concerné (4.1.2).**



**L'appareil ne doit pas être installé dans des pièces où se développent des gaz explosifs ou bien où il y a des conditions d'humidité et une température en dehors des limites maximales définies dans le manuel d'installation.**

### 3.2 - DESCRIPTION DE LA CONSOLE D'INDICATION

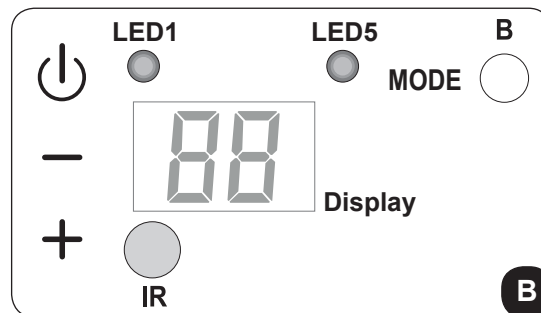
Sur la partie haute à droite de l'appareil, on trouve des boutons et des leds dont les fonctions sont décrites ci-après.




## Boutons

Avant d'effectuer les opérations suivantes presser une ou plusieurs touches pour activer la console.

- + Augmentation de la température désirée (valeur maximale programmable 30°C/86F).
- Diminution de la température désirée. (valeur minimale programmable en mode chauffage 16°C/61F, en mode refroidissement 18°C/64F).



 Activation/désactivation (Stand-by) du climatiseur et sélection de la vitesse de ventilation.


- Contact bref pour sélectionner la vitesse de sélection minimale, moyenne, maximale ou automatique.
- Contact prolongé pour l'activation/la désactivation (Stand-by).

**MODE** sélection du mode de fonctionnement et configuration des paramètres

- Contact bref (pendant plus de 2 secondes) pour sélectionner le mode de fonctionnement ventilation, rafraîchissement, chauffage
- Contact prolongé pour habilitier la configuration des paramètres si en mode Veille

+ et - À presser en même temps pendant au moins 5 secondes pour activer/désactiver le blocage du clavier



 et **MODE** À presser en même temps et en mode prolongé (pendant au moins 5 secondes) pour remettre à zéro la signalisation du filtre sale

## Autre


**IR** Récepteur infrarouge

**B** Indicateur acoustique

## 3.3 - SIGNALISATIONS DU PANNEAU DES COMMANDES

La console prévoit les signalisations mentionnées ci-dessous.

CONDITIONS DE FONCTIONNEMENT	AFFICHEUR	LED5	LED1
En veille	ÉTEINTE	ÉTEINTE	ÉTEINTE
Mode rafraîchissement	18÷30°C/64÷86F	ALLUMÉ BLEU	X
Mode chauffage	16÷30°C/61÷86F	ALLUMÉ ROUGE	X
Mode Déshumidification	--	ALLUMÉ BLEU	X
Mode ventilation	--	ÉTEINT	X
Mode automatique	A	X	X
Vitesse de ventilation maximale	H1	X	X
Vitesse de ventilation moyenne	ME	X	X
			>>>

CONDITIONS DE FONCTIONNEMENT	AFFICHEUR	LED5	LED1
Vitesse de ventilation minimale	Lo	X	X
Vitesse de ventilation automatique	Auto	X	X
Minuteur habilité	X	X	ALLUMÉ
 Signalisation filtre sale*	FI	X	X
Ouverture du contact Energy Boost (par. PI>0)	E	X	X
Ouverture du contact System Enable (par. PI=0)	P	ÉTEINT	ÉTEINT
Clavier bloqué	bl	X	X
Paramètre configuration murale élevée/basse	PO	ÉTEINT	ÉTEINT
Installation au plafond	uP	ÉTEINT	ÉTEINT
Installation au sol	do	ÉTEINT	ÉTEINT

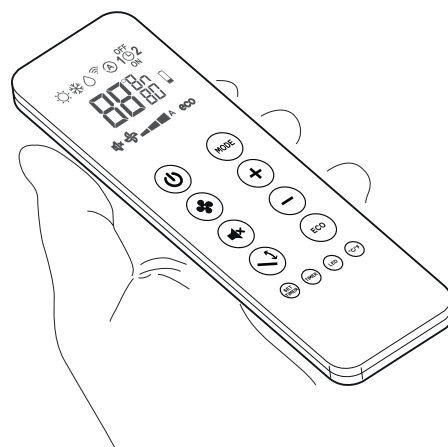
\* Effectuer la réinitialisation comme décrit au paragraphe 3.2

### 3.4 - MODE D'EMPLOI DE LA TELECOMMANDE

La télécommande qui accompagne le climatiseur est l'instrument qui vous permet une utilisation plus pratique de l'appareillage.

C'est un instrument à manipuler avec soin et en particulier:

- Evitez de le mouiller (il ne doit pas être nettoyé avec de l'eau ou laissé aux intempéries).
- Evitez qu'il ne tombe par terre ou les chocs violents.
- Evitez l'exposition directe aux rayons de soleil.



- **La télécommande fonctionne avec la technologie de l'infrarouge.**
- **Lors de son utilisation ne pas interposer d'obstacles entre la télécommande et le climatiseur.**
- **Si dans la même pièce, on utilise d'autres appareils dotés de télécommande (TV, chaîne stéréo, etc...), quelques interférences pourraient se vérifier avec perte conséquente du signal envoyé.**
- **Les lampes électroniques et fluorescentes peuvent interférer dans les communications entre la télécommande et le climatiseur.**
- **Retirer les piles d'alimentation en cas de non utilisation prolongée de la télécommande.**
- **La télécommande s'éteint après quelques secondes de non-utilisation. Pour la réactiver, appuyez sur n'importe quelle touche.**

### 3.4.1 - Mise en place des piles

Les piles fournies sont comprises dans la fourniture.

Pour insérer les piles correctement (Figure 35) :

- a. Retirez le cache du compartiment des piles.
- b. Insérez les piles dans le compartiment.



**Respecter scrupuleusement les signes de polarité indiqués au fond du compartiment .**

- c. Fermez le cache correctement (Figure 36)

### 3.4.2 - Remplacement des piles

Les piles doivent être remplacées lorsque l'intensité lumineuse de l'affichage de la télécommande n'est plus nette ou lorsque cette dernière ne change plus les programmations du climatiseur.



**Utiliser toujours des piles neuves et les remplacer en même temps.  
L'utilisation de piles usagées ou différentes peut entraîner une défaillance de la télécommande.**

La télécommande utilise deux piles alcalines sèches de 1,5 V (type AAA.LR03).  
Après avoir remplacé les piles, réglez l'horloge de la télécommande.



**Un fois déchargées, toutes les piles doivent être remplacées en même temps et jetées aux points de récolte prévus à cet effet ou conformément aux normes locales en vigueur.**

- Si vous n'utilisez pas la télécommande pendant quelques semaines ou plus, retirez les piles.  
**D'éventuelles fuites des piles risquent d'endommager la télécommande.**
- La durée de vie moyenne des piles, en cas d'utilisation normale, est d'environ six mois. Remplacez les piles si vous n'entendez plus le «bip» de réception de la commande de l'unité intérieure, ou si le témoin de transmission sur la télécommande ne s'allume pas.



**Ne rechargez pas ou ne démontez pas les piles. Ne jetez pas les piles dans le feu. Elles peuvent brûler ou exploser.**



**Si le liquide des piles tombe sur la peau ou les vêtements, lavez soigneusement avec à l'eau propre. N'utilisez pas la télécommande avec des piles, si elles présentent des fuites.  
Les produits chimiques contenus dans les piles peuvent causer des brûlures ou d'autres risques pour la santé.**

### 3.4.3 - Position de la télécommande

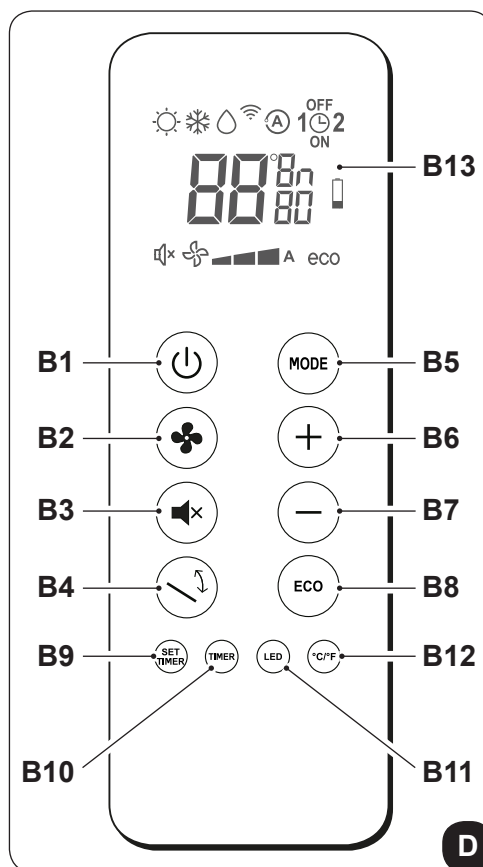
- Tenir la télécommande sur une position à partir de laquelle le signal peut atteindre le récepteur de l'unité intérieure (distance maximale d'environ 8 mètres - avec les piles chargées) (figure 37).  
La présence d'obstacles (meubles, rideaux, murs, etc.) entre la télécommande et l'appareil réduit le rayon d'action de la télécommande.

### 3.5 - DESCRIPTION DE LA TELECOMMANDE

La télécommande représente l'interface entre l'utilisateur et le climatiseur. Il est donc très important d'apprendre à connaître chaque fonction, l'utilisation des différentes commandes et les symboles indiqués.

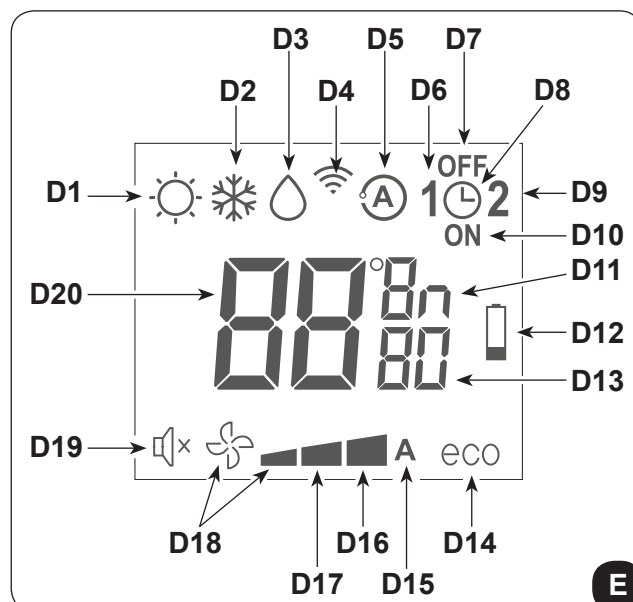
#### 3.5.1 - Description des touches de la télécommande

- B1** Activation/désactivation (Veille) de l'unité
- B2** Sélection de la vitesse de ventilation minimale, moyenne, maximale ou automatique
- B3** Activation/désactivation de la fonction **SILENT**
- B4** Activation/désactivation de la fonction oscillation du déflecteur de sortie de l'air
- B5** Sélection du mode de fonctionnement  
- refroidissement > chauffage > ventilation >  
> déshumidification > automatique
- B6** Augmentation de la température désirée /horloge/  
programmation
- B6** Diminution de la température désirée /horloge/  
programmation
- B3** Activation/désactivation de la fonction **ECO**
- B9** Configuration horloge/programmation
- B10** Activation/désactivation des fonctions de la programmation  
1 / de la programmation 2
- B11** Activation/désactivation de l'allumage de l'afficheur de la  
machine
- B12** Sélection de l'unité de température désirée °C/F
- B13** Activation / désactivation de l'écran de la console de signalisation



#### 3.5.2 - Description de l'afficheur de la télécommande

- D1** Mode chauffage
- D2** Mode refroidissement
- D3** Mode déshumidification
- D4** Transmission de la commande en cours
- D5** Mode automatique
- D6** Programme 1
- D7** Configuration du temps d'extinction du  
programme
- D8** Configuration de l'horloge/programme
- D9** Programme 2
- D10** Configuration du temps d'allumage du  
programme
- D11** Unité de mesure de la température/temps
- D12** Signalisation de pile déchargée
- D13** Minuteur minutes
- D14** Fonction ECO habilitée
- D15** Vitesse de ventilation automatique
- D16** Vitesse de ventilation maximale
- D17** Vitesse de ventilation moyenne
- D18** Vitesse de ventilation minimale
- D19** Fonction SILENT habilitée
- D20** Température désirée/horloge/programma-  
tion





## 3.6 - DESCRIPTION DES FONCTIONS DU CLIMATISEUR

### 3.6.1 - Allumage général et gestion du fonctionnement

- La machine est dotée d'un interrupteur d'alimentation (10) positionné en haut à droite sous le volet (7) ; pour fonctionner l'interrupteur (10) doit se trouver sur la position "I" (fig. 38). Presser le bouton sur la position "I" pour mettre en marche l'appareil.
- Pour transmettre les commandes vers l'appareil, il faut diriger la partie avant de la télécommande vers la console de l'appareil.  
La réception de la commande est confirmée par l'émission d'un signal sonore.
- La distance maximale à laquelle la réception des commandes peut avoir lieu, correspond à 8 mètres environ (avec les piles chargées).

### 3.6.2 - Touche ECO

- En pressant la touche **B8** la fonction d'économie énergétique s'active sur la télécommande et optimise automatiquement les fonctions de la machine (le symbole **D19** est visualisé sur l'afficheur).

### 3.6.3 - Allumage/extinction de l'appareil

- Presser le bouton **B1** sur la télécommande pour activer ou désactiver (veille) le climatiseur.  
Le système de contrôle de l'unité est muni de mémoire, c'est pourquoi toutes les configurations ne seront pas perdues au moment de l'extinction de l'appareil.



***En cas d'arrêt prolongé de l'appareil, le désactiver en éteignant l'interrupteur général ou en débranchant la fiche de la prise de courant.***

### 3.6.4 - Fonctionnement uniquement en mode "Refroidissement"

- En utilisant ce mode, l'appareil déshumidifie et refroidit la pièce.
- Pour activer ce mode, presser plusieurs fois la touche **B5** sur la télécommande jusqu'à ce que l'afficheur de cette dernière visualise le symbole **D2**.
- Dans ce mode de fonctionnement, il est possible de régler la température souhaitée et la vitesse du ventilateur.  
Au bout de trois minutes (maximum) après l'activation de ce mode de fonctionnement, le compresseur démarre et l'appareil commande à diffuser de l'air froid.

### 3.6.5 - Fonctionnement uniquement en mode "Déshumidification"

- En utilisant ce mode, l'appareil déshumidifie la pièce.  
L'activation de cette fonction résulte donc particulièrement utile durant les saisons intermédiaires, c'est à dire pendant les journées (comme par exemple celles pluvieuses) où la température est en fin de compte agréable, mais l'humidité excessive crée un certain sens de mal à l'aise.

- Dans ce mode, sont ignorés tant le réglage de la température ambiante que le réglage de la vitesse du ventilateur, qui correspond toujours au minimum.
- Toute indication de la température et de la vitesse du ventilateur disparaît ensuite de l'afficheur (LED6) du panneau de commande (fig.C).
- Pour activer ce mode presser plusieurs fois la touche **B5** sur la télécommande jusqu'à ce que l'afficheur visualise le symbole **D3** et le symbole de la ventilation automatique **D18** (ventilateur + première encoche).
- En choisissant ce mode, il est normal que l'appareil fonctionne de façon intermittente.

### 3.6.6 - Fonctionnement uniquement en mode "Ventilation"

- Dans ce mode, l'appareil n'exerce aucune action ni sur la température ni sur l'humidité de l'air dans la pièce.
- Pour activer ce mode presser plusieurs fois la touche **B5** sur la télécommande jusqu'à ce que l'afficheur visualise le symbole de la ventilation automatique **D18** (ventilateur + première encoche).

### 3.6.7 - Fonctionnement uniquement en mode "Bien-être" (Automatique)

- Ce mode, en fonction de la température de l'installation est réglée en fonction de la température intérieure du local, et la vitesse du ventilateur selon la température programmée (à l'exception du fonctionnement en déshumidification).
- Pour activer ce mode presser plusieurs fois la touche **B5** sur la télécommande jusqu'à ce que l'afficheur visualise le symbole **D5**.

### 3.6.8 - Fonctionnement uniquement en mode "Chauffage" (uniquement modèles à pompe à chaleur)

- En utilisant ce mode l'appareil réchauffe la pièce.  
Cette fonction est uniquement disponible pour les modèles à pompe à chaleur (HP).
- Pour activer ce mode presser plusieurs fois la touche **B5** sur la télécommande jusqu'à ce l'afficheur de cette dernière visualise le symbole **D1**.
- Dans ce mode de fonctionnement, il est possible de régler la température souhaitée et la vitesse du ventilateur. Après trois minutes au maximum de l'activation de ce mode de fonctionnement, le compresseur se met en marche et l'appareil commence à envoyer de l'air chaud



***L'appareil veille, périodiquement à effectuer un dégivrage de la batterie.***

***Pendant toute la durée de cette phase le climatiseur n'envoie pas d'air chaud dans la pièce, même si les différents organes intérieurs restent en fonction, excepte le ventilateur de l'air ambiant. Quand les températures extérieures sont basses, des retards pourraient se vérifier entre le moment où le signal est envoyé avec la télécommande et le passage de la vitesse minimum à la moyenne ou à la vitesse maximum.***

***Des retards analogues peuvent se produire sur l'activation de l'oscillation du déflecteur mobile.***

***Après l'extinction de l'appareil, le ventilateur interne reste en fonction pendant secondes encore, passées lesquelles il s'arrête et les deux volets de l'air se ferment.***

### 3.6.9 - Contrôle de la direction du flux d'air

- Presser la touche **B4** sur la télécommande pour activer/désactiver l'oscillation continue du déflecteur mobile de sortie de l'air (fig. A - réf. 1).
- Quand l'oscillation continue est activée, une pression supplémentaire de la touche **B5** permet de bloquer le déflecteur de manière à obtenir la direction verticale désirée pour le flux d'air.



***La position du déflecteur mobile ne doit jamais être forcée manuellement.***

### 3.6.10 - Contrôle de la vitesse du ventilateur

- Le contrôle de la vitesse du ventilateur a lieu au moyen de la touche **B2** (sur la télécommande).
- En pressant plusieurs fois cette touche la vitesse change dans l'ordre suivant : Basse > Moyenne > Élevée > Automatique.
- Plus la vitesse sélectionnée est élevée, plus le rendement de l'appareil sera important, mais par contre le climatiseur sera moins silencieux.
- En paramétrant le choix automatique, le microprocesseur intégré règle la vitesse automatiquement en la maintenant d'autant plus élevée que l'écart entre la température relevée dans la pièce et la température programmée est élevé.
- La vitesse est réduite toujours de façon automatique au fur et à mesure que la température ambiante se rapproche de celle sélectionnée.
- En mode déshumidification le contrôle de la vitesse n'est pas possible car l'appareil peut fonctionner exclusivement à petite vitesse.

### 3.6.11 - Touche SILENT

- Pour activer ce mode presser la touche **B3** sur la télécommande (l'afficheur visualise le symbole **D14**).
- L'activation de la fonction **SILENT** permet d'obtenir de multiples résultats :
  - augmentation graduelle de la température programmée en refroidissement
  - diminution graduelle de la température programmée pour le chauffage (uniquement les modèles HP)
  - réduction du niveau acoustique de l'appareil
  - réduction des vitesses de ventilation
- Pour l'activation de la fonction **SILENT** sélectionner d'abord le mode de fonctionnement et la température souhaitée, puis activer la fonction **SILENT** en pressant la touche **B3**.
- La réduction du bruit comporte une optimisation du bruit et de la puissance frigorifique/thermique de la machine. Si, à certains moments, la puissance frigorifique/thermique devait être insuffisante, désactiver la fonction **SILENT**.

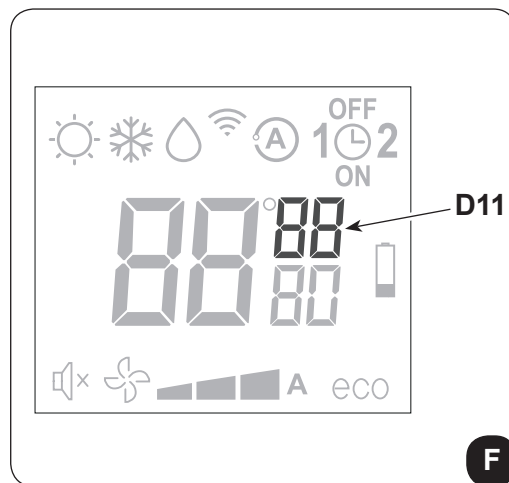
### 3.6.12 - Programmation du minuteur

- La logique de l'appareil met à la disposition de l'utilisateur la possibilité de profiter de deux programmes distincts du minuteur (voir le paragraphe 3.6.14), grâce auxquels l'appareil peut être désactivé et activé (ou vice versa) à des horaires choisis (par exemple, on peut l'activer peu avant l'heure du retour prévu pour avoir une température déjà agréable à la maison).
- Si l'on désire profiter de ces fonctions, programmer avant tout l'heure exact (voir le paragraphe 3.6.13) et programmer par la suite le minuteur aux horaires désirés.

### 3.6.13 - Programmation de l'horloge et du minuteur

Pour programmer l'heure opérer avec la télécommande comme suit :

- Presser la touche **B9** (SET TIMER) jusqu'à ce l'afficheur visualise les heures **h** (D11)
- Avec les touches **B6** (+) et **B7** (-) programmer l'heure.
- Presser la touche **B9** jusqu'à ce que l'afficheur visualise l'indication des minutes **m** (D11).
- Avec les touches **B6** (+) et **B7** (-) programmer les minutes.
- Presser la touche **B9** pour mémoriser l'heure et poursuivre la programmation du minuteur.

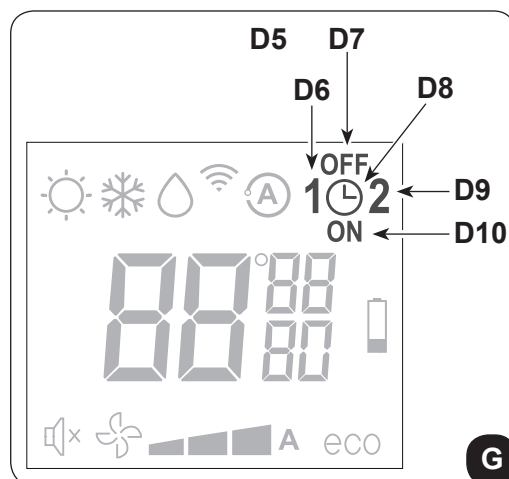


### 3.6.14 - Programmation des horaires du minuteur (PROGR. 1 et PROGR. 2)

Il est possible de configurer un ou deux programmes des minuteurs.

Pour programmer les horaires d'activation et de désactivation de l'appareil dans les deux programmes, utiliser la télécommande et opérer comme suit :

- Presser une ou plusieurs fois la touche **B9** (SET TIMER) jusqu'à ce que l'afficheur visualise le symbole **1** (D6) (Horaire d'activation du 1er programme) et le symbole **ON** (D10).
- Avec les touches **B6** (+) et **B7** (-) augmenter ou diminuer l'heure à laquelle on désire que le climatiseur s'active. La variation de l'heure programmable avec les touches **B6** (+) et **B7** (-) est de 30 minutes.
- Presser une seconde fois la touche **B9** (SET TIMER) ; l'afficheur visualise le symbole **1** (D6) (Horaire de désactivation du 1er programme) et le symbole **OFF** (D7).
- Avec les touches **B6** (+) et **B7** (-) augmenter ou diminuer l'heure à laquelle on souhaite que le climatiseur s'éteigne. La variation de l'heure programmable avec les touches **B6** (+) et **B7** (-) est de 30 minutes.
- Presser de nouveau la touche **B9** (SET TIMER) ; l'afficheur visualise le symbole **2** (D9) (Horaire d'activation du 2e programme) et le symbole **ON** (D10).
- Avec les touches **B6** (+) et **B7** (-) augmenter ou diminuer l'heure à laquelle on désire que le climatiseur s'active. La variation de l'heure programmable avec les touches **B6** (+) et **B7** (-) est de 30 minutes.
- Presser de nouveau la touche **B9** (SET TIMER) ; l'afficheur visualise le symbole **2** (D6) (Horaire de désactivation du 2e programme) et le symbole **OFF** (D7).
- Avec les touches **B6** (+) et **B7** (-) augmenter ou diminuer l'heure à laquelle on souhaite que le climatiseur s'éteigne. La variation de l'heure programmable avec les touches **B6** (+) et **B7** (-) est de 30 minutes.
- Pour revenir au mode de fonctionnement normal presser une ou plusieurs fois la touche **B9** (SET TIMER) jusqu'à ce que tous les symboles concernant cette programmation s'éteignent sur l'afficheur.



### 3.6.15 - Activation et désactivation du minuteur

Une fois qu'ils sont configurés, les programmes du minuteur peuvent être activés ou pas selon les besoins contingents.

L'activation peut concerner un des deux programmes ou les deux.

Notamment, chaque fois que l'on presse le bouton **B9** (SET TIMER) (Activation des programmes) la situation change comme suit :

- Activation du 1° Programme seulement.
- Activation du 2° Programme seulement.
- Activation du 1° et du 2° Programme.
- Désactivation des deux programmes.

### 3.6.16 - Réinitialisation de toutes les fonctions de la télécommande

Toutes les programmations de la télécommande sont remises à zéro en remplaçant les piles ou en les retirant même momentanément.

Ce faisant toutes les programmations horaires du minuteur enregistrées dans la télécommande s'annulent et cette dernière rétablit toutes les programmations d'usine.

### 3.6.17 - Gestion de l'appareil en cas de non disponibilité de la télécommande

En cas de perte de la télécommande, d'épuisement des piles ou de dysfonctionnement de celle-ci, le climatiseur peut être fait fonctionner par les touches situées sur la machine.

## 3.7 - CONSEILS POUR L'ECONOMIE D'ENERGIE

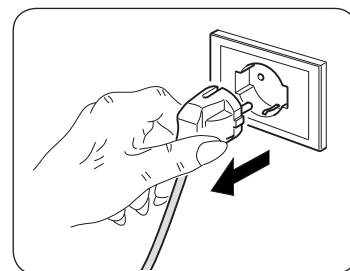
Voici quelques conseils simples pour réduire la consommation :

- Gardez toujours et constamment les filtres propres (voir chapitre entretien et nettoyage).
- Gardez les portes et les fenêtres des pièces à climatiser fermées.
- Évitez que les rayons du soleil pénètrent librement dans l'environnement (nous vous recommandons d'utiliser des rideaux ou des stores ou de fermer les volets).
- N'obstruez jamais la voie du débit d'air (en entrée et en sortie) des unités ; ceci, en plus d'obtenir un rendement non optimal du système, affecte également son bon fonctionnement et la possibilité de défaillances irréparables des unités.

## 4 - MAINTENANCE ET NETTOYAGE



**Avant d'effectuer toute opération d'entretien et de nettoyage, assurez-vous toujours que le système a été éteint à l'aide de la télécommande et que la fiche d'alimentation a été retirée de la prise de l'installation (ou positionnée sur « 0 » OFF le disjoncteur général en amont).**



**Ne touchez pas les parties métalliques de l'unité lorsque les filtres à air sont retirés. Elles sont très tranchantes. Risque de coupures ou de blessures.**

## 4.1 - NETTOYAGE

### 4.1.1 - Nettoyage de l'appareil et de la télécommande

Utiliser un chiffon sec pour nettoyer l'appareil et la télécommande (figure 44).  
Il est possible d'utiliser un chiffon humidifié à l'eau froide pour nettoyer l'appareil s'il est très sale.  
Aspirer entre les grilles d'entrée et de refoulement d'air (figure 44).

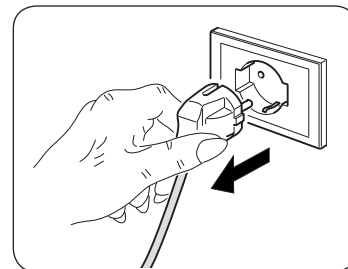


**N'utilisez pas de chiffon traité chimiquement ou antistatique pour nettoyer l'appareil. N'utilisez pas d'essence, de solvant, de pâte à polir ou de solvants similaires. Ces produits peuvent entraîner la rupture ou la déformation de la surface en plastique.**

### 4.1.2 - Nettoyage du filtre à air

Pour garantir un filtrage de l'air intérieur efficace et un bon fonctionnement de votre climatiseur, il est indispensable de nettoyer périodiquement le filtre à air.

Le filtre de l'air se trouve dans la partie supérieure de l'appareil.



#### Extraction du filtre :

- Débrancher électriquement l'appareil.
- Éteindre l'unité et attendre la fermeture du déflecteur d'aspiration.
- Soulever manuellement la grille d'aspiration de l'air (3) (fig. 28).
- Soulever la partie frontale du filtre (F) et le tirer légèrement vers soi (fig. 39).
- Détacher du groupe filtre (F) les deux filtres supplémentaires (fig. 40) :  
(filtre purificateur de couleur verte réf. F1 - filtre à charbon actif de couleur noire réf. F2).
- Laver et sécher parfaitement tous les filtres.

#### Remontage du filtre :

- Introduire le filtre à charbon actif (couleur noire) (réf. F2) sur les pivots présents sur la partie avant du filtre (F) (fig.41).
- Introduire le filtre purificateur (couleur verte) (réf. F1) sur les pivots présents sur la partie avant du filtre (F) (fig. 41).
- Remonter le filtre (F) en introduisant le bord arrière dans la grille (fig. 42).
- Refermer manuellement la grille d'aspiration de l'air (3) (fig. 43).

Pour supprimer la signalisation **filtre sale**, après avoir connecté le climatiseur au courant du réseau, appuyer en même temps, pendant au moins 5 secondes, sur les touches **Stand-by** et **MODE** présentes sur le panneau de commandes (voir figure B). De cette manière, la signalisation du filtre sale est supprimée, et le comptage correspondant est remis à zéro.

## 4.2 - ENTRETIEN

Si l'on prévoit de ne pas utiliser l'appareil pendant longtemps, il convient de procéder de la façon suivante:

- Arrêtez le climatiseur et débranchez l'alimentation électrique.
- Retirez les piles de la télécommande.



**Ne les faites pas vous-même.**

### 4.2.1 - Entretien périodique

Le climatiseur que vous venez d'acheter a été étudié de telle sorte que les opérations d'entretien ordinaire soient réduites au minimum.

En effet, elles se réduisent aux seules opérations de nettoyage décrites ci-après :

- Le nettoyage et le lavage du filtre de l'air ambiant, toutes les 2 semaines ou bien chaque fois que la diode rouge correspondante s'allume (opération pouvant être effectuée par l'opérateur, voir manuel d'utilisation).
- Le nettoyage de la batterie de condensation et le nettoyage du système de gestion des condensats.

Ces opérations doivent être effectuées par du personnel technique compétent, de façon régulière, selon une fréquence dépendant du lieu d'installation et de l'intensité d'utilisation.

Selon la quantité de saleté, on peut se limiter au nettoyage à sec (en appliquant un souffle à l'aide d'un compresseur sur la batterie et le bac et en nettoyant au moyen d'une brosse souple les ailettes, tout en veillant à ne pas les déformer) ou bien effectuer un nettoyage plus approfondi, y compris par lavage au moyen de produits neutres.

Avant de quitter le chantier, il vaut mieux ramasser les emballages et éliminer avec un chiffon humide toute trace de saleté qui s'est déposée sur l'appareil pendant le montage (fig. 24).

Ces opérations, qui à la rigueur ne sont pas vraiment indispensables, permettent toutefois d'augmenter, aux yeux de l'utilisateur, l'image professionnelle de celui qui a installé l'appareil.

Afin d'éviter des appels inutiles de la part de l'utilisateur, avant de quitter le chantier, il vaut mieux en outre:

- lui présenter le contenu du Manuel de l'utilisateur,
- lui présenter les modalités selon lesquelles le nettoyage du filtre doit être effectué.
- lui indiquer quand et comment il doit contacter le Service d'assistance.

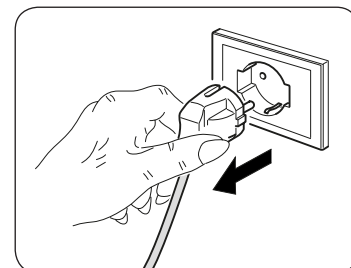
#### 4.2.2 - Évacuation du condensat en cas d'urgence

Si des anomalies du système d'élimination de l'eau de condensation devaient se produire, le climatiseur s'arrête et signale le code d'alarme 20 sur l'afficheur du panneau frontal de la machine.

Pour faire fonctionner temporairement l'appareil en attendant l'arrivée du technicien du Service Après-Vente, vous pouvez drainer l'eau contenue grâce à ces opérations simples (fig. 45):



**Avant d'effectuer toute opération d'entretien et de nettoyage, assurez-vous toujours que le système a été éteint à l'aide de la télécommande et que la fiche d'alimentation a été retirée de la prise de l'installation (ou positionnée sur « 0 » OFF le disjoncteur général en amont).**



- Ouvrir la porte (6) présente en dessous de l'unité.
- Enlever le bouchon (6a) en veillant à mettre d'abord en position un récipient de la contenance appropriée (au moins cinquante litres) pour recueillir l'eau.
- Une fois le défaut éliminé, le centre d'assistance refermera le conduit d'évacuation.



### 4.3 - DIAGNOSTIC, ALARMES ET INCONVÉNIENTS

#### 4.3.1 - Diagnostic des inconvénients

Pour l'utilisateur, il est très important de savoir distinguer les inconvénients éventuels ou les anomalies fonctionnelles par rapport aux comportements de l'appareil prévus dans son fonctionnement normal.

Les inconvénients les plus communs, en outre, peuvent être facilement résolus par des simples opérations de l'utilisateur (voir paragraphe : Anomalies et remèdes).



**Pour toutes les autres signalisations (voir paragraphe : 4.3.3 - Alarmes de la console) il est nécessaire de contacter toujours le service d'assistance technique"**



**Toute tentative de réparation effectuée par du personnel non autorisée a pour effet d'annuler immédiatement toute forme de garantie.**

#### 4.3.2 - Aspects fonctionnels a ne pas interpreter comme inconvenients

Pendant le fonctionnement normal, les phénomènes suivants peuvent se produire:

- a. **Le compresseur ne se remet pas en marche avant qu'un certain temps ne passe (trois minutes environ de l'arrêt précédent).**
  - Dans la logique de fonctionnement de l'appareil, il a été prévu un retard entre un arrêt du compresseur et son redémarrage, de façon à protéger le compresseur contre les activations trop fréquentes.
- b. **Pendant le fonctionnement en chauffage des appareils à pompe de chaleur, la distribution d'air chaud peut avoir lieu quelques minutes après l'activation du compresseur.**
  - Si le ventilateur se mettait en marche en même temps que le compresseur, durant les premières minutes de fonctionnement, de l'air excessivement froid serait envoyé dans la pièce (ce qui pourrait déranger les occupants) étant donné que l'appareil ne fonctionne pas encore à plein régime.


#### 4.3.3 - Alarmes de la console

Si une des alarmes suivantes sur l'afficheur persiste pendant plus de trois minutes, contacter un centre d'assistance Olimpia.

DESCRIPTION DE L'ALARME	CODE ALARME DE L'AFFICHEUR
Sonde de température d'air extérieure en panne	1
Sonde de température du condensateur en panne	2
Sonde de température de refoulement en panne	3
Protection du courant du compresseur	4
Erreur de communication	5
Surtension de la ligne d'alimentation	6
Protection du courant du compresseur non-appropriée	7
Problème de courant CC carte de puissance	8
Anomalie du courant	9
Température condensateur trop élevée	10
Protection UIPM	11
Erreur EEPROM	12
Température de refoulement trop élevée	13
Sonde de température ambiante en panne	14
Sonde de température évaporateur en panne	15
Température de l'évaporateur trop basse	16
Température de l'évaporateur trop élevée	17
Problème de la tension de réseau	18
Panne du moteur du ventilateur évaporateur	19
Alarme du niveau de l'eau	20
Erreur EEPROM	21



#### 4.3.4 - Anomalies et solutions

Défaillance	Cause	Que doit-on faire ?
<b>L'appareil ne démarre pas</b>	Panne de courant	Attendez que le courant soit rétabli.
	L'unité s'est débranchée du courant.	Assurez-vous que la fiche est enfichée dans la prise murale.
	L'interrupteur d'alimentation se trouve sur la position "0"	Presser l'interrupteur d'alimentation sur la position "I" (fig. 37).
	Le fusible est interrompu ou le disjoncteur magnétothermique s'est déclenché.	Remplacer le fusible ou rétablir le disjoncteur magnétothermique.
	Les piles de la télécommande peuvent être épuisées.	Remplacez les piles.
	L'heure définie avec le minuteur peut ne pas être correcte.	Attendez ou annulez le réglage du minuteur.
<b>L'appareil ne refroidit pas /ne chauffe pas suffisamment</b>	Mauvais paramétrage de la température.	Paramétrez la température correctement. Pour la procédure, reportez-vous au chapitre « Utilisation de la télécommande ».
	Le filtre à air est sale.	Nettoyer le filtre de l'air.
	Les portes ou les fenêtres sont ouvertes.	Fermez les portes ou les fenêtres.
	Les prises d'entrée ou de sortie d'air des unités intérieures ou extérieures sont bloquées.	Commencez par les débloquer, puis redémarrez l'appareil.
	La protection de 3 minutes du compresseur a été activée.	Attendez.
<b>L'appareil fonctionne, mais la console de signalisation est toujours éteinte.</b>	L'écran a été réglé sur éteint.	Depuis la télécommande, réactiver l'écran.
<b>L'appareil fonctionne, mais les boutons de la console de signalisation ne fonctionnent pas.</b>	Le bloc du clavier est actif.	Depuis la console de signalisation, désactiver le bloc du clavier.
 Si le problème persiste, contactez le centre d'assistance le plus proche. Donnez des informations détaillées sur la défaillance et sur le modèle de l'équipement.		

## 5 - DONNÉES TECHNIQUES



*Pour les données techniques énumérées ci-dessous, reportez-vous à la plaque signalétique appliquée au produit.*

- Tension d'alimentation
- Puissance maximale absorbée
- Consommation de courant maximale
- Puissance réfrigérante
- Gaz réfrigérant
- Degré de protection des enveloppe
- Pression maximale de fonctionnement
  
- Dimensions (Larg. x Alt. X Prof.) ..... mm 903 x 520 x 215
- Poids (sans emballage) ..... kg 38,5

CONDITIONS LIMITES DE FONCTIONNEMENT	TEMPÉRATURE AMBIANTE INTERNE	TEMPÉRATURE AMBIANTE EXTÉRIEURE
Températures de fonctionnement maximales en refroidissement	DB 35°C - WB 24°C	DB 43°C - WB 32°C
Températures de fonctionnement minimales en refroidissement	DB 18°C	DB -10°C
Températures de fonctionnement maximales en chauffage	DB 27°C	DB 24°C - WB 18°C
Températures de fonctionnement minimales en chauffage	---	DB -15°C

# ALLGEMEINES INHALTSVERZEICHNIS

<b>0 - HINWEISE</b> .....	<b>3</b>
0.1 - ALLGEMEINE HINWEISE .....	3
0.2 - BILDSYMBOLS .....	3
0.2.1 - Bildsymbole .....	3
0.3 - ALLGEMEINE HINWEISE .....	5
0.4 - ANMERKUNGEN ZU FLUORIERTEN GASEN .....	8
0.5 - BESTIMMUNGS-GEMÄSSE VERWENDUNG .....	8
0.6 - GEFAHRENBEREICHE .....	8

<b>1 - BESCHREIBUNG DES GERÄTS</b> .....	<b>9</b>
1.1 - AUFSTELLUNG DER BEILIEGENDEN KOMPONENTEN .....	9
1.2 - LAGERUNG .....	9
1.3 - EMPFANG UND AUSPACKEN .....	9
1.4 - BESCHREIBUNG DER GERÄTEBAUTEILE .....	10

## DEM INSTALLTEUR VORBEHALTENE INFORMATIONEN

<b>2 - INSTALLATION</b> .....	<b>10</b>
2.1 - HINWEISE ZUR INSTALLATION .....	10
2.2 - ABMESSUNGEN UND EIGENSCHAFTEN DES RAUMS, IN DEM DAS KLIMAGERÄT INSTALLIERT WIRD .....	11
2.3 - WAHL DER POSITION DER EINHEIT .....	11
2.4 - MONTAGE DER LÜFTUNGSLEITUNGEN .....	12
2.4.1 - Bohrung der Wand .....	12
2.4.2 - Ausführung des Kondenswasserabflaufs .....	13
2.4.3 - Montage der Luftleitkanäle und Außenroste .....	14
2.4.4 - Vorbereitung zum Anschluss der Lüftungsleitungen .....	14
2.4.5 - Positionierung des Gerätes auf den Ankerbügeln .....	14
2.4.6 - Elektrischer Anschluss .....	15
2.5 - UMSTELLUNG VON TRUHEN- AUF WANDGERÄT .....	16
2.5.1 - Elektronik-Konfigurierung für untere oder obere Wandinstallation .....	16
2.6 - EINGANG KONTAKT ENERGY BOOST/SYSTEM ENABLE .....	17
2.7 - ZUBEHÖRTEILE B1014 B1015 .....	17

## ABSCHNITT FÜR DEN TECHNIKER UND BENUTZER

<b>3 - BEDIENUNG</b> .....	<b>18</b>
3.1 - WARNHINWEISE .....	18
3.2 - BESCHREIBUNG DER ANZEIGEKONSOLE .....	18
3.3 - MELDUNGEN DES BEDIENFELDS .....	19
3.4 - BENUTZUNG DER FERNBEDIENUNG .....	20
3.4.1 - Die Fernbedienung wird ohne Batterien geliefert. ....	21
3.4.2 - Austausch der Batterien .....	21
3.4.3 - Position der Fernbedienung .....	21
3.5 - BESCHREIBUNG DER FERNBEDIENUNG .....	22
3.5.1 - Beschreibung der Tasten der Fernbedienung .....	22
3.5.2 - Beschreibung des Displays der Fernbedienung .....	22
3.6 - BESCHREIBUNG DER FUNKTIONEN DER KLIMANANLAGE .....	23
3.6.1 - Allgemeine Einschaltung und Betriebssteuerung .....	23
3.6.2 - Taste ECO .....	23
3.6.3 - Einschalten/Ausschalten des Gerätes .....	23
3.6.4 - Betrieb im alleinigen Modus „Kühlungsbetrieb“ .....	23
3.6.5 - Betrieb im alleinigen Modus „Entfeuchtungs“ .....	23
3.6.6 - Betrieb im alleinigen Modus „Belüftungs“ .....	24

3.6.7 - Betrieb im alleinigen Modus „Wellness“ (Automatik).....	24
3.6.8 - Betrieb im alleinigen Modus „Heiz“ (nur Modelle mit Wärmepumpe).....	24
3.6.9 - Kontrolle der Luftstromrichtung .....	25
3.6.10 - Kontrolle der Ventilatorgeschwindigkeit .....	25
3.6.11 - Taste SILENT .....	25
3.6.12 - Einstellung des Timers .....	25
3.6.13 - Einstellung der Uhrzeit und des Timers .....	26
3.6.14 - Einstellung der Timerzeiten.....	26
3.6.15 - Aktivierung und Deaktivierung des Timers.....	27
3.6.16 - Rücksetzung aller Funktionen der Fernbedienung .....	27
3.6.17 - Verwaltung des Gerätes, wenn die Fernbedienung nicht zur Verfügung steht .....	27
3.7 - TIPPS ZUM ENERGIESPAREN .....	27

**4 - WARTUNG UND REINIGUNG..... 27**

4.1 - REINIGUNG .....	28
4.1.1 - Reinigung des Geräts und der Fernbedienung .....	28
4.1.2 - Reinigung des Luftfilters.....	28
4.2 - Wartung.....	28
4.2.1 - Programmierte wartung.....	28
4.2.2 - Ablassen des Kondenswassers im Notfall .....	29
4.3 - DIAGNOSE, ALARME UND STÖRUNGEN .....	29
4.3.1 - Diagnose der Störungen .....	29
4.3.2 - Funktionale aspekte, die nicht als störungen zu verstehen sind.....	30
4.3.3 - Alarme Anzeigetafel .....	30
4.3.4 - Störungen und Abhilfen .....	31

**5 - TECHNISCHE DATEN..... 32**



**ENTSORGUNG**

Dieses Symbol auf dem Produkt oder seiner Verpackung weist darauf hin, dass dieses Produkt nicht als normaler Haushaltsabfall zu behandeln ist, sondern an einem Sammelpunkt für das Recycling von elektrischen und elektronischen Geräten abgegeben werden muss.

Durch Ihren Beitrag zum korrekten Entsorgen dieses Produktes schützen Sie die Umwelt und die Gesundheit Ihrer Mitmenschen. Umwelt und Gesundheit werden durch falsches Entsorgen gefährdet.

Weitere Informationen über das Recycling dieses Produktes erhalten Sie von Ihrem Rathaus, Ihrer Müllabfuhr oder dem Geschäft, in dem Sie das Produkt gekauft haben. Diese Vorschrift ist nur gültig für Mitgliedstaaten der EU.

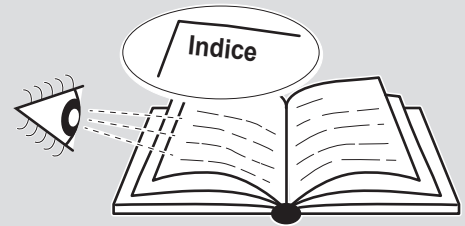
## ILLUSTRATIONEN

Die Illustrationen sind auf den Anfangsseiten des Handbuchs zusammengefasst



## ALLGEMEINES INHALTSVERZEICHNIS

Das allgemeine Inhaltsverzeichnis des Handbuchs finden Sie auf Seite "DE-1"



## 0 - HINWEISE

### 0.1 - ALLGEMEINE HINWEISE

Wir möchten uns zunächst dafür bedanken, dass Sie sich für ein Gerät unserer Herstellung entschieden haben.

Es handelt sich um ein gesetzlich vertrauliches Dokument, dessen Vervielfältigung und Weitergabe an Dritte ohne ausdrückliche Genehmigung des Herstellers verboten ist.

Das Gerät kann Updates unterliegen und daher Einzelteile aufweisen, die von den abgebildeten abweichen, ohne dass dadurch die in diesem Handbuch enthaltenen Texte beeinträchtigt werden.

### 0.2 - BILDSYMBOLE

Die im folgenden Kapitel aufgeführten Bildsymbole liefern schnell und eindeutig Informationen zum korrekten und sicheren Gebrauch des Gerätes.

#### 0.2.1 - Bildsymbole



#### **Kundendienst**

Kennzeichnet Situationen, in denen der interne KUNDENDIENST der Firma zu benachrichtigen ist: **KUNDENDIENST**



#### **Inhaltsverzeichnis**

Die Paragraphen, denen dieses Symbol vorausgeht, enthalten sehr wichtige Informationen und Vorschriften, insbesondere bezüglich der Sicherheit.

Die Nichtbeachtung dieser Informationen und Vorschriften kann dazu führen, dass:

- die Unversehrtheit des Personals an den Geräten gefährdet ist
- die vertragliche Garantie verfällt
- die Herstellerfirma jede Verantwortung ablehnt.



#### **Erhobene Hand**

Kennzeichnet Handlungen, die absolut verboten sind.



#### **GEFÄHRLICHE ELEKTRISCHE SPANNUNG**

Zeigt dem betreffenden Personal an, dass bei der beschriebenen Tätigkeit die Gefahr eines elektrischen Schlags besteht, wenn diese nicht unter Beachtung der Sicherheitsvorschriften durchgeführt wird.



### **ALLGEMEINE GEFAHR**

Weist das betroffene Personal darauf hin, dass der beschriebene Vorgang das Risiko für körperliche Schäden (Verletzungsgefahr) birgt, wenn er entgegen der Sicherheitsvorschriften ausgeführt wird.



### **GEFAHR DURCH STARKE HITZE**

Weist das betroffene Personal darauf hin, dass der beschriebene Vorgang das Risiko für Verbrennungen an heißen Komponenten birgt, wenn er entgegen der Sicherheitsvorschriften ausgeführt wird.



### **NICHT BEDECKEN**

Weist das betroffene Personal darauf hin, dass es verboten ist, das Gerät wegen Überhitzungsgefahr zu bedecken.



### **ACHTUNG**

- Weist darauf hin, dass dieses Dokument vor der Installation und/oder vor dem Gebrauch des Geräts aufmerksam gelesen werden muss.
- Zeigt an, dass das Assistenzpersonal beim Umgang des Geräts auf die Anweisungen im Installationshandbuch zu achten hat.



### **ACHTUNG**

- Weist auf mögliche Zusatzinformationen in den beiliegenden Handbüchern hin.
- Zeigt an, dass im Gebrauchs- oder Installationshandbuch weiterer Informationen verfügbar sind.



### **ACHTUNG**

Zeigt an, dass das Assistenzpersonal beim Umgang des Geräts auf die Anweisungen im Installationshandbuch zu achten hat.



### 0.3 - ALLGEMEINE HINWEISE

**BEIM UMGANG MIT ELEKTROGERÄTEN MÜSSEN STETS GEWISSE GRUNDLEGENDE SICHERHEITSMASSNAHMEN BEACHTET WERDEN, UM DIE GEFAHR VON BRAND, STROMSCHLÄGEN UND VERLETZUNGEN ZU REDUZIEREN, DARUNTER:**

1. Laut Gesetz ist dies ein vertrauliches Dokument, daher gilt das Verbot der Vervielfältigung oder Übermittlung an Dritte ohne ausdrückliche Genehmigung der Firma OLIMPIA SPLENDID.  
An den Geräten können technische Neuerungen vorgenommen werden, d.h. Einzelteile können u.U. anders aussehen als auf den Abbildungen, was jedoch die Gültigkeit der Anweisungen in diesem Benutzerhandbuch in keiner Weise beeinträchtigt.
2. Bevor Sie mit einer Tätigkeit beginnen (Installation, Instandhaltung, Gebrauch), lesen Sie aufmerksam das vorliegende Benutzerhandbuch und halten Sie sich strengstens an die in den einzelnen Kapiteln dargelegten Anweisungen.
3. Das gesamte Transport- und Installationspersonal der Maschine muss mit den vorliegenden Anweisungen vertraut sein.
4. DIE HERSTELLERFIRMA ÜBERNIMMT KEINERLEI VERANTWORTUNG FÜR SCHÄDEN AN PERSONEN ODER SACHEN, DIE DURCH NICHTBEACHTUNG DER IM VORLIEGENDEN BENUTZERHANDBUCH ENTHALTENEN SICHERHEITSVORSCHRIFTEN ENTSTEHEN.
5. Die Herstellerfirma behält sich das Recht vor, an ihren Modellen jederzeit Veränderungen vorzunehmen, wobei die wesentlichen im vorliegenden Benutzerhandbuch beschriebenen Geräteeigenschaften unverändert bleiben.
6. Die Installation und Instandhaltung von Klimaanlage wie der hier beschriebenen können gefährlich sein, da sich im Inneren der Anlagen ein unter Druck stehendes Kühlgas befindet und sie zudem elektrische Bauteile enthalten, die unter Spannung stehen.  
Daher dürfen die Installation, die erste Inbetriebsetzung und die nachfolgenden Instandhaltungsarbeiten ausschließlich von autorisiertem und qualifiziertem Personal durchgeführt werden.
7. Installationen die nicht entsprechend den im vorliegenden Handbuch enthaltenen Anweisungen sowie der Einsatz unter Nichtbeachtung der vorgeschriebenen Temperaturgrenzen, geben keinerlei Anspruch auf Garantie.
8. Die gewöhnliche Instandhaltung der Filter und die allgemeine äußerliche Reinigung können auch durch den Benutzer durchgeführt werden, da sie keine schwierigen oder gefährlichen Tätigkeiten erfordern.
9. Während der Montage und bei sämtlichen Instandhaltungstätigkeiten müssen die Vorsichtsmaßnahmen eingehalten werden, die in diesem Benutzerhandbuch und auf den Schildern im Innern der Geräte angeführt sind; außerdem müssen sämtliche Vorsichtsmaßnahmen ergriffen werden, die der gesunde Menschenverstand gebietet und die durch die am Installationsort geltenden Sicherheitsbestimmungen vorgeschrieben sind.

10. Bei Eingriffen an der Kühlseite der Geräte sind stets Schutzhandschuhe und Schutzbrille zu tragen.



11. Die Klimaanlage **DÜRFEN NICHT** in Räumen installiert werden, in denen sich entflammbare oder explosive Gase befinden oder in denen hohe Feuchtigkeit herrscht (Wäschereien, Gewächshäuser usw.) oder in Räumen, in denen sich andere Geräte befinden, die viel Wärme freisetzen.



12. Bei der Auswechslung von Einzelteilen bitte ausschließlich original OLIMPIA SPLENDID-Ersatzteile verwenden.



13. **WICHTIG!**

Um jeglichem Stromschlagrisiko vorzubeugen, muss der Stecker vor jedem Reinigungs- bzw. Wartungseingriff am Gerät aus der Steckdose gezogen bzw. der Hauptschalter („OFF“) ausgeschaltet werden.



14. Blitze, Autos in unmittelbarer Nähe sowie Mobiltelefone können Funktionsstörungen verursachen. Das Gerät ein paar Sekunden lang abschalten, das Klimagerät dann wieder starten.



15. Bei Regen wird empfohlen, die Stromversorgung: zu trennen, um etwaige Blitzschäden zu vermeiden.



16. Bei längerem Nichtgebrauch des Geräts oder wenn sich im klimatisierten Raum niemand aufhält wird es zur Vermeidung etwaiger Unfälle empfohlen, die Stromversorgung zu trennen.



17. Zur Reinigung des Geräts weder flüssige oder korrosive Reiniger verwenden; kein Wasser oder andere Flüssigkeiten auf das Gerät spritzen, da diese die Kunststoffkomponenten beschädigen oder gar Stromschläge verursachen können.



18. Das Geräteinnere und die Fernbedienung nicht vor Nässe schützen. Es können Kurzschlüsse oder Brände entstehen.



19. Bei Funktionsstörungen (z.B.: ungewöhnliche Geräusche, unangenehmer Geruch, Rauch, ungewöhnlicher Überhitzung, elektrische Dispersion, usw.) muss die Stromversorgung umgehend getrennt werden. Wenden Sie sich an den örtlichen Händler.

20. Lassen Sie das Klimagerät nicht für längere Zeit in Betrieb, wenn die Feuchtigkeit sehr hoch ist oder die Fenster geöffnet sind. Die Feuchtigkeit könnte kondensieren und Einrichtungsgegenstände nassen oder beschädigen.



21. Stecken oder ziehen Sie den Netzstecker nicht während des Betriebs. Brand- oder Stromschlaggefahr.



22. Berühren Sie (falls in Betrieb) das Produkt nicht mit feuchten Händen. Brand- oder Stromschlaggefahr.



23. Positionieren Sie die Heizung oder andere Geräte nicht in der Nähe des Versorgungskabels. Brand- oder Stromschlaggefahr.





24. Darauf achten, dass das Wasser nicht in die Elektrobauteile eindringt. Es kann Brände, Produktschäden oder Stromschläge hervorrufen.



25. Das Lufteintrittsgitter nicht öffnen, solange das Gerät in Betrieb ist. Verletzungs- und Stromschlaggefahr, Gefahr von Produktschäden.



26. Den Lufteintritt und Austritt nicht blockieren; Gefahr von Produktschäden.



27. Führen Sie nicht die Hände oder Gegenstände in den Lufteinlass oder -auslass, während das Gerät in Betrieb ist.  
Durch scharfe und bewegte Teile besteht Verletzungsgefahr.

28. Trinken Sie das aus dem Gerät tretende Wasser nicht.  
Dies ist unhygienisch und kann zu schweren Gesundheitsschäden führen.



29. Bei Gasaustritt aus anderen Geräten den Raum vor dem Einschalten des Klimageräts zunächst gut lüften.

30. Nehmen Sie das Klimagerät nicht auseinander und nehmen Sie keine Änderungen daran vor.

31. Lüften Sie den Raum gut, wenn Sie das Gerät zusammen mit einem Ofen usw. benutzen.

32. Setzen Sie das Klimagerät nicht für andere als für die vorgesehenen Verwendungszwecke ein.

33. Die Personen, die an den Kühlkreisläufen arbeiten bzw. Eingriffe vornehmen müssen in Besitz einer entsprechenden Zertifizierung einer akkreditierten Prüfstelle sein, die ihre Kompetenz im sicheren Umgang mit Kältemitteln gemäß einer spezifischen, in der Branche bewährten Prüfung belegt.

34. Gas R-410A nicht in die Atmosphäre leiten; das R-410A ist ein fluorierter Kohlenwasserstoff, ein Treibhausgas mit einem Treibhauspotential (GWP) = 2088.



35. Das in diesem Handbuch beschriebene Gerät stimmt mit folgenden europäischen Richtlinien überein

- ECODESIGN 2009/125/EG, 206/2012/EU
- ENERGIE-LABEL 2012/30/EU, 626/2011/EU

und etwaigen späteren Aktualisierungen überein.

#### 0.4 - ANMERKUNGEN ZU FLUORIERTEN GASEN



- Dieses Klimagerät enthält fluorierte Gase. Spezifische Angaben zu Gastyp und Gasmenge entnehmen Sie dem Typenschild am Gerät.
- Installation, Assistenz, Wartung und Instandsetzung des Geräts sind von einem zertifizierten Fachmann vorzunehmen.
- Der Abbau und das Recycling des Produkts sind von einem zertifizierten Fachmann vorzunehmen.
- Handelt es sich um ein Gerät mit eingebautem Leckagensensor, ist die Abwesenheit von Leckagen mindestens alle 12 Monate zu überprüfen.
- Es wird geraten, sämtliche Inspektionen bzw. Leckagenprüfungen detailliert zu registrieren.

#### 0.5 - BESTIMMUNGS-GEMÄSSE VERWENDUNG

- Das Klimagerät darf ausschließlich zur Erzeugung von Warm- oder Kaltluft (nach Wahl) verwendet werden, damit in den Räumlichkeiten eine angenehme Temperatur geschaffen wird.
- Der unsachgemäße Gebrauch des Geräts (innen und außen) enthebt OLIMPIA SPLENDID von jeglicher Haftung für Schäden an Personen, Sachen und Tieren.

#### 0.6 - GEFAHRENBEREICHE

- Die Klimageräte dürfen nicht in Räumen mit brennbaren, explosionsgefährdeten Gasen installiert werden, in sehr feuchten Räumen (Waschküche, Gewächshaus, usw.) oder in Räumen, in denen weitere Maschine eine große Hitzequelle darstellen. Auch nicht in der Nähe von Salz- oder Schwefelwasserquellen.



- In der Nähe des Klimageräts ist der Gebrauch von Gas, Benzin oder anderen brennbaren Flüssigkeiten VERBOTEN.
- Das Klimagerät verfügt über keinen Lüfter für die Zufuhr von frischer Außenluft in den Raum, zum Lüften des Raums Fenster und Türen öffnen.



- Installieren Sie stets einen Automatikschutzschalter und sehen Sie einen gesonderten Stromkreis vor.



Das Gerät darf ausschließlich gemäß den Anweisungen in diesem Handbuch gebraucht werden. Jeder anderweitige Gebrauch kann zu schweren Unfällen führen.

**DER HERSTELLER ÜBERNIMMT KEINE HAFTUNG FÜR PERSONEN- ODER SACHSCHÄDEN, DIE DURCH NICHTBEACHTUNG DER IN DIESER ANLEITUNG ENTHALTENEN VORSCHRIFTEN ENTSTEHEN.**

# 1 - BESCHREIBUNG DES GERÄTS

## 1.1 - AUFSTELLUNG DER BEILIEGENDEN KOMPONENTEN

Die Einheiten, aus denen sich das Klimagerät zusammensetzt, werden einzelnen in Kartons verpackt. Die Verpackungen können bei einzelnen Geräten von zwei Personen von Hand transportiert werden. Zum Transport mit einem Hubwagen können bei der Inneneinheit bis zu drei Verpackungen gestapelt werden, die Außeneinheit ist einzeln zu befördern.

Vor dem Beginn mit der Montage ist sicherzustellen, dass alle Teile griffbereit sind.



*Die nachstehend aufgeführten und in Abbildung 1 dargestellten Bauteile sind im Lieferumfang enthalten, der weitere Installationsbedarf ist separat zu besorgen.*

- |   |  |
|---|--|
| <b>A.</b> Gerät UNICO PRO   | <b>F.</b> Innenflansch (2 Stk.)                          |
| <b>B.</b> Fernbedienung   | <b>G.</b> Rohrhalschalen für Wandschläuche (2 Stk.)      |
| <b>B1.</b> Batterien für die Fernbedienung<br>Anzahl 2 - Typ AAA, 1,5V  | <b>H.</b> Satz Schrauben und Dübel                       |
| <b>C.</b> Instandhaltungs - und Garantie-Handbücher   | <b>L.</b> Bügel zur Verankerung in der Wand (2 Stk.)     |
| <b>D.</b> Haftisolierstreifen (2 Stk.)  | <b>M.</b> Papierschablone zur Durchführung der Bohrungen |
| <b>E.</b> Außengitter für die Ansaugung und den Ausblas der Luft einschließlich Ketten und Kit für die Installation der Gitter (2 Stk.) | <b>N.</b> Kondensablassschlauch                          |
|   | <b>O.</b> Reinigungsfilter (grün)                        |
|   | <b>P.</b> Aktivkohle-Filter (schwarz)                    |

## 1.2 - LAGERUNG

Die verpackten Klimageräte sind in einem geschlossenen und gegen Witterungseinflüsse geschützten Raum auf Paletten oder entsprechenden Untersätzen aufzubewahren.



***DIE VERPACKUNG NICHT AUF DEN KOPF STELLEN UND NICHT IN DIE WAAGERECHE BRINGEN.***

## 1.3 - EMPFANG UND AUSPACKEN

Das Gerät wird von Fachleuten sachgemäß mit geeigneten Materialien verpackt.


Die Geräte werden vollständig und in perfektem Zustand geliefert, dennoch ist zur Überprüfung der Qualität der Transportdienste Folgendes zu beachten:

- a.** Ist der Verpackung bei Empfang der Ware beschädigt, nehmen Sie die Sendung unter Vorbehalt an und halten Sie die etwaigen Schäden fotografisch fest.
- b.** Auspacken und die Übereinstimmung der Angaben auf den Packlisten mit den vorhandenen Komponenten prüfen.
- c.** Sicherstellen, dass die einzelnen Komponenten keine Transportschäden aufweisen; etwaige Schäden müssen dem Sender entsprechend fotografisch dokumentiert binnen 3 Tagen nach Erhalt schriftlich per Einschreiben mit Rückschein mitgeteilt werden.
- d.** Vorsicht beim Auspacken und der Installation des Geräts.  
**Scharfe Teile können eine Verletzungsgefahr darstellen; achten Sie insbesondere auf die Kanten des Gehäuses sowie die Rippen von Kondensator und Verdampfer.**



***Etwaige Schadensmeldungen werden nach Ablauf der 3-Tages-Frist nach Lieferdatum nicht mehr berücksichtigt.***

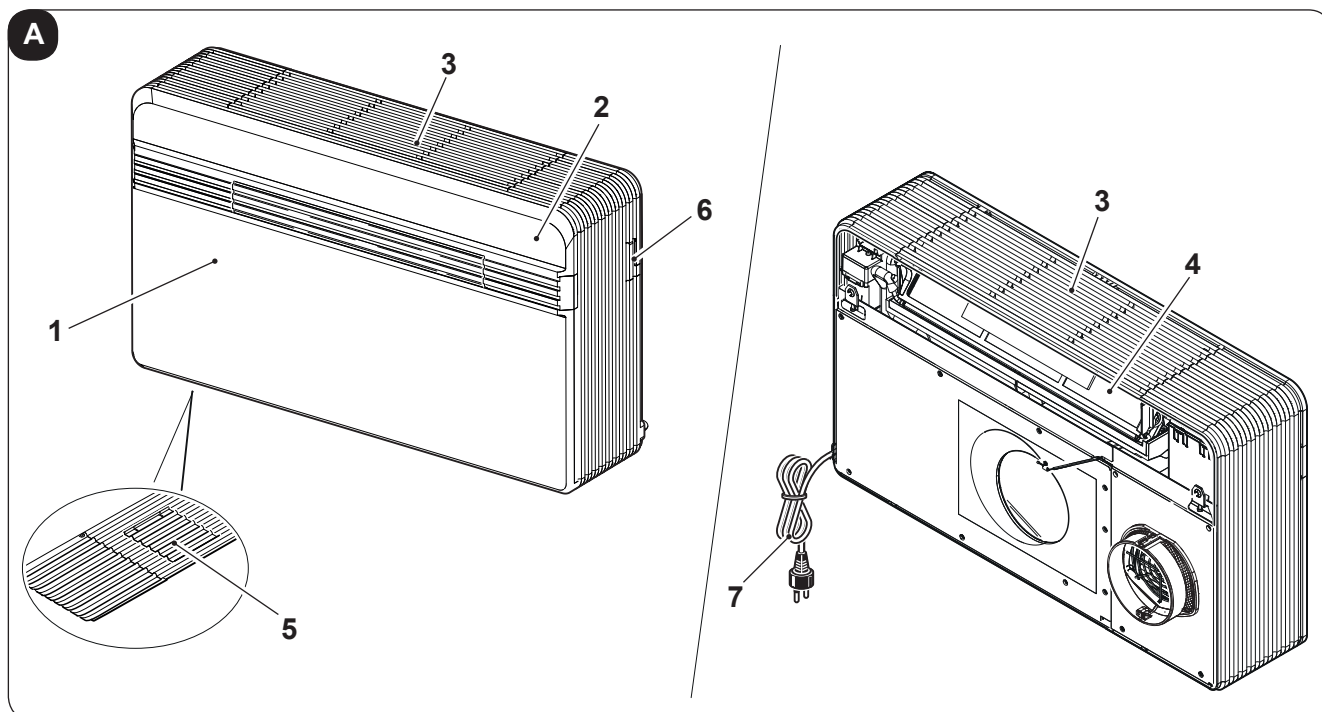
Zuständiger Gerichtshof für etwaige Streitfragen ist das Gericht BRESCIA.

 Bewahren Sie die Verpackung mindestens während der gesamten Garantielaufzeit auf, um das Gerät für etwaige Reparaturen beim Kundenservice einzuschicken. Die Verpackungsbestandteile sind nach den geltenden Abfallentsorgungsvorschriften ordnungsgemäß zu entsorgen.

## 1.4 - BESCHREIBUNG DER GERÄTEBAUTEILE

In Abbildung A sind die wichtigsten Bauteile der Klimaanlage aufgeführt.

1. Luftauslassklappe (Flap)
2. Anzeigetafel der Betriebszustände und der Alarme
3. Luftansauggitter
4. Luftfilter
5. Reinigungs- und Aktivkohlefilter
6. Zugangsklappe Kondensablass und Notentleerung
7. Zugangsklappe Schalter und serieller Port
8. Netzkabel



## 2 - INSTALLATION

### 2.1 - HINWEISE ZUR INSTALLATION

Zur Gewährleistung einer korrekten Installation und einer einwandfreien Funktionsweise des Klimagerätes sind die in dieser Betriebsanleitung enthaltenen Anweisungen strikt zu befolgen.

 **Die Missachtung der genannten Vorschriften kann zu Betriebsstörungen des Geräts führen, wobei die Firma OLIMPIA SPLENDID keine Garantie und für etwaige Schäden an Personen, Tieren oder Sachen keinerlei Haftung übernimmt.**



**Es ist wichtig, dass die Elektroanlage den Vorschriften entspricht, die im technischen Merkblatt enthaltenen Angaben einhält und mit einer wirksamen Erdung versehen ist.**

## 2.2 - ABMESSUNGEN UND EIGENSCHAFTEN DES RAUMS, IN DEM DAS KLIMAGERÄT INSTALLIERT WIRD

- Vor der Installation des Klimagerätes ist eine Berechnung der benötigten Kühlleistung für den Sommer (für den Winter nur bei Modellen, die mit einer Wärmepumpe ausgestattet sind) bezüglich des betreffenden Raums durchzuführen.
- Je genauer diese Berechnung ist, desto effizienter ist die Arbeitsweise des Gerätes.
- Für die Durchführung der Berechnungen ist Bezug auf die geltenden Vorschriften zu nehmen.
- Im Falle von besonders komplexen Installationen ist es empfehlenswert, sich an kompetente Fachkräfte (Wärmetechniker) zu wenden.
- Nach Möglichkeit sollten höhere Wärmeleistungen vermieden werden, wobei Folgendes zu beachten ist: Bei großflächigen Fenstern, die einer starken Sonneneinstrahlung ausgesetzt sind, sollten im Raum Vorhänge oder auf der Außenseite des Gebäudes Sonnenschutzvorrichtungen (Stores, Veranden, lichtbrechende Folien, usw.) angebracht werden. Der klimatisierte Raum sollte möglichst lange geschlossen bleiben.
- Es sollten keine Halogenlampen mit hohem Energieverbrauch oder andere elektrischen Strom aufnehmende Geräte (Öfen, Dampfbügeleisen, Kochfelder, usw.) eingeschaltet werden.

## 2.3 - WAHL DER POSITION DER EINHEIT

Für eine optimale Geräteleistung und zur Vermeidung von Defekten oder Gefahrensituationen muss die Installationsposition des Innengeräts folgende Anforderungen erfüllen:

- a. Das Gerät keinen Hitze- bzw. Dampfquellen (Abb. 3) aussetzen.
- b. Sicherstellen, dass der Freiraum rechts und links vom Gerät mindestens 60 mm sowie über ihm mindestens 80 mm beträgt. (Abb. 2).
- c. Die Höhe der Unterkante der Einheit über dem Boden muss mindestens 100 mm bei Installation an niedriger Wand betragen. Der Abstand von der Decke bei Montage an hoher Wand muss mindestens 80 mm betragen. (Abb. 2).
- d. Die Wand, an der das Innengerät fixiert werden soll, muss stabil, robust und zum Tragen des Gerätegewichts geeignet sein.
- e. Es muss möglich sein, rund um die Einheit genügend Platz für eventuelle Instandhaltungsarbeiten frei zu lassen.
- f. Die freie Luftzirkulation sowohl im oberen Ansaugteil (Vorhänge, Pflanzen, Möbel) als auch im stirnseitigen Abzug darf in keiner Weise behindert werden, da es ansonsten zu Wirbelungen kommen könnte, die den korrekten Betrieb des Gerätes behindern (Abb. 3).
- g. Kein Wasser oder irgendwelche anderen Flüssigkeiten direkt auf das Gerät spritzen (Abb. 3).
- h. Das Gerät darf nicht so angebracht sein, dass die Luftströmung direkt auf die in der Nähe befindlichen Personen gerichtet wird (Abb. 3).
- i. Forcieren Sie niemals die Öffnung der Luftabzugsrippe (Abb. 3).
- l. Auf das Luftansauggitter keine Flaschen, Dosen, Kleidung, Blumen oder andere Gegenstände stellen oder legen. (Abb. 3)
- m. Das Gerät darf nicht direkt über Haushaltsgeräten (Fernseher, Radio, Kühlschrank, usw.) oder oberhalb von Wärmequellen installiert werden (Abb. 3).




**Das Gerät ist an einer zur Außenseite des Gebäudes gerichteten Wand zu installieren.**



**Hinweis: Nachdem unter Berücksichtigung der zuvor erläuterten Kriterien die Stelle, an der das Klimagerät installiert werden soll, gewählt wurde, ist zu überprüfen, ob sich an der zu bohrenden Stelle in der Wand Stahlträger, Wasserrohre, Abwasserleitungen, elektrische Kabel o.ä. befinden, die eine Bohrung verhindern.**


**Nach der Erstellung der beiden Bohrungen ist zu überprüfen, ob die Außenluftansaugung und die Rückführung der Luft nach außen nicht durch blattreiche Pflanzen, Fassadenverkleidungen, Fensterläden o.ä. behindert wird.**

## 2.4 - MONTAGE DER LÜFTUNGSLEITUNGEN

 **Die höchstzulässige Länge der Rohre beträgt 1 m, diese müssen innen glattwandig sein, einen Durchmesser von 202 mm oder 162 mm aufweisen und es dürfen keine Biegungen vorgenommen werden. Es sind ausschließlich die mitgelieferten Außenlufttitter zu verwenden.**

### 2.4.1 - Bohrung der Wand

Die Einheit erfordert für den Betrieb zwei wie in der Bohrschablone angegeben positionierte Öffnungen in der Wand. Die Öffnungen können sowohl einen Durchmesser von 162 mm als auch von 202 mm haben.

 **Zum Erhalt der besten Leistungen und maximaler Schalldämpfung empfiehlt sich der Einsatz des Gerätes mit 202-mm-Bohrungen.**

- Es ist möglich, das Gerät UNICO PRO INVERTER anstelle eines Geräts UNICO SKY oder UNICO STAR oder UNICO SMART oder UNICO INVERTER zu installieren, ohne die bereits bestehenden Bohrungen zu verändern, mit Ausnahme der kleinen Öffnung für den Kondensablass; in diesem Fall, das in der Luftauslassöffnung eventuell vorhandene Dämmmaterial entfernen, um die Leistung nicht zu benachteiligen, auch die Verankerungsbügel erfordern eine neue Bohrung.
- Die Bohrungen sind mit einem geeigneten Werkzeug durchzuführen, das ihre Arbeit erleichtert und Schäden oder übermäßige Beeinträchtigungen Ihres Kunden vermeidet. Die besten Ergebnisse für die Erstellung von Bohrlöchern mit großem Durchmesser werden erzielt mit speziellen Betonbohrern ("Kernbohrern" genannt), die ein erhöhtes Drehmoment und eine einstellbare Drehzahl, je nach durchzuführendem Lochdurchmesser, aufweisen.
- Zur Vermeidung einer übermäßigen Bildung von Staub und Bohrgut in der Umgebung können die Kernbohrer mit Absaugvorrichtungen versehen werden, die im Wesentlichen aus einem Staubsauger bestehen, der an ein Zubehörteil (Typ Saugkopf) am Sockel der Bohrspitze anzuschließen ist.
- Für die Durchführung der Bohrungen ist wie folgt vorzugehen:
  - Die mitgelieferte Bohrschablone (M) unter Beachtung der Mindestabstände von der Decke, dem Fußboden und den Seitenwänden, die auf der Schablone selbst angegeben sind, an der Wand platzieren. Die Schablone kann mit Klebestreifen (Y) in der richtigen Stellung gehalten werden (Abb. 4).
  - Mit einem kleinen Bohrer oder einem Treiber die Mitte der zu bohrenden Löcher vor ihrer Ausführung sorgfältig anreißen (Abb.4).
  - Mit einem Kernbohrer. Mindestdurchmesser 202 mm (oder 162 mm), die zwei Löcher für den Luftein- und -austritt bohren.

 **Diese Bohrungen sind mit einer leichten Neigung nach unten durchzuführen, damit kein Wasser aus den Leitkanälen zurückfließen kann (siehe Abb. 5).**



**Das meiste abgetragene Material wird nach außen hin ausgestoßen, es ist daher dafür zu sorgen, dass es beim Herunterfallen keine Personen oder Gegenstände trifft.**

**Damit der Außenputz möglichst nicht beschädigt wird, ist der letzte Bereich des Lochs mit großer Sorgfalt durchzuführen, indem man den auf den Betonbohrer ausübenden Druck verringert.**

- Die zuvor angezeichneten Bohrlöcher für die Dübel der Befestigungsbügel ausführen (Abb. 6).



**Eine genaue Prüfung der Merkmale und der Beschaffenheit der Wand vornehmen, um gegebenenfalls spezifische Dübel für besondere Umstände zu wählen.**



**Der Hersteller kann nicht haftbar gemacht werden für eventuelle Unterbewertungen der strukturellen Beschaffenheit der vom Installateur vorgesehenen Verankerung. Bitte führen Sie diesen Eingriff daher mit höchster Vorsicht durch, da dieser bei fehlerhafter Ausführung zu schwersten Schäden an Personen und Gegenständen führen kann.**

- Bei mit einer Wärmepumpe ausgestatteten Geräten, für die keine Kondenswasserablaufleitung in der Wand vorgesehen ist (siehe Abschnitt 2.4.2), ist für die Ableitung des Kondenswassers ein Durchgangsloch in der auf der Schablone angegebenen Position zu bohren.

## 2.4.2 - Ausführung des Kondenswasserabflaufs

- Für die Geräte mit Wärmepumpe, muss an die Klimaanlage der Kondensablassschlauch (Abb. 1 - Pos. N) angeschlossen werden (im Lieferumfang enthalten), der auf den entsprechenden Stutzen (A) aufzustecken ist, den man nach Öffnen der Klappe (6) auf der Unterseite des Geräts (Abb. 7) erreicht. Vor dem Einstecken des Kondensablassschlauchs, den Stopfen (B) (Abb. 7) entfernen. Ein Elektroventil garantiert den Abfluss der Kondensflüssigkeit von der Innenschale, sobald der Höchststand erreicht wird.
- Bei Nur-Kühl-Geräten ist der Anschluss des Kondenswasserabflussschlauchs dann erforderlich, wenn der Betrieb bei niedrigen Außentemperaturen (unter 23 °C) vorgesehen ist.
- Die Entwässerung erfolgt durch Schwerkraft. Aus diesem Grund ist es unverzichtbar, dass die Abflussleitung an jedem Punkt ein Gefälle von mindestens 3 % hat. Der/das zu verwendende Schlauch/Rohr kann starr oder biegsam mit einem Innendurchmesser von mindestens 16 mm sein.
- Sollte die Leitung in einem Abwasserkanalsystem münden, ist ein Siphon vor der Einleitung des Schlauchs in den Hauptabfluss auszuführen. Dieser Siphon muss sich mindestens 300 mm unter der Mündung des Gerätes befinden (Abb. 8).
- Führt die Ablaufleitung in einen Behälter (Tank o. ä.), ist zu vermeiden, dass dieser Tank hermetisch abgedichtet ist und vor allem, dass die Ablaufleitung im Wasser eingetaucht bleibt (siehe Abb. 9).
- Die Bohrung für den Durchgang des Kondenswasserschlauches muss stets ein Gefälle nach außen aufweisen (siehe Abb. 10). Die exakte Position für die Anbringung der Schlauchmündung in Bezug auf das Gerät ist auf der Bohrschablone festgelegt.



**In diesem Fall ist darauf zu achten, dass das ausströmende Wasser keine Schäden an Gegenständen verursacht oder zu Körperverletzungen führt. Während der Wintermonate kann dieses Wasser auf der Außenseite des Gebäudes zu einer Eisschicht gefrieren.**



**Wenn die Kondenswasserablaufleitung angeschlossen wird, darauf achten, dass der Schlauch nicht zerdrückt wird.**



**Im Fall des Winterbetriebs bei Temperaturen gleich oder unter 0°C, muss, zur Gewährleistung der Drainage, sichergestellt sein, dass der Ablassschlauch vor Frost geschützt ist.**

**Im Fall eines anhaltenden Winterbetriebs bei Temperaturen unterhalb von 5°C, den auf Wunsch erhältlichen Schalenheiz-Bausatz installieren.**

### 2.4.3 - Montage der Luftleitkanäle und Außenroste

- Nach der Vornahme der Bohrungen (mittels Kernbohrgerät), in diese die mit der Klimaanlage gelieferte Kunststoffolie (G) einlegen (Abb. 11).  
Der Bogen ist ausgelegt für 202-mm-Bohrungen. Für 162-mm-Bohrungen ist vom Bogen (G) eine Kante von 130 mm auf der langen Seite abzuschneiden (Abb. 11).



**Die Bögen müssen 65 mm kürzer als die Wand sein.**

- Stecken Sie die Kunststoffolie (G) zusammen und führen Sie sie in die Öffnung. Achten Sie dabei auf die Nahtstelle, **welche stets nach oben gerichtet sein muss** (Abb.12).  
Die Rohre (G) können mit einer Säge abgelängt werden (Abb. 12).

Die Außenluftgitter sind wie folgt beschrieben zu positionieren:

- Bringen Sie am Wandflansch (F) die Dichtung (D) an lassen Sie diese dabei mit dem Außenrand des Flansches bündig abschließen 13.
- Befestigen Sie die beiden Flansche unter Verwendung zweier Dübel von 6 mm Durchmesser mit den beiden Befestigungsbohrungen in horizontaler Richtung (Abb. 14 - 15 - 16).
- Die kleine mit langem Schaft versehene Öse der Feder auf den Stift des Stöpsels schieben (bei beiden Komponenten) (Abb.17).
- Die zwei (mit Feder versehenen) Endstücke durch die Vorderseite des Außenluftgitters hindurch in die dafür vorgesehenen Aussparungen einführen, einrasten lassen (Abb. 18) und die zwei Ketten in die große Öse der Feder einhängen..
- Mit einer Hand die zwei am Außenluftgitter befestigten Ketten umfassen;
- Mit der freien Hand die Außenroste an der Knicklinie umbiegen und dabei die Finger zwischen die einzelnen Rippen einführen (Abb.19).
- Den Arm in das Rohr einführen, bis sich das Außenluftgitter vollkommen im Freien befindet.
- Das Gitter erneut öffnen, wobei darauf zu achten ist, dass die Finger nicht aus den Rippen gezogen werden.
- Das Gitter so drehen, dass die Rippen horizontal ausgerichtet und nach unten geneigt sind.
- Spannen Sie die Feder durch Ziehen der Kette an und hängen Sie den Ring der Kette am Zapfen des inneren Rohrdurchgangsflansches ein (Abb. 20).
- Schneiden Sie die überschüssigen Kettenglieder mit einer Schneidzange ab.



**Es dürfen nur die mitgelieferten Roste beziehungsweise Roste (E), welche dieselben Eigenschaften gewährleisten, verwendet werden.**

### 2.4.4 - Vorbereitung zum Anschluss der Lüftungsleitungen

Für den Fall der Verwendung von Bohrungen mit Ø 200 mm, wie folgt vorgehen:

- Im Fall der Verwendung der Rohre zu 162 mm, ist die Entfernung eines Teils der rückseitigen Abdeckung nicht auszuführen. Es muss die Verlängerung des Lüfters (W) entfernt werden (Abb. 21).
- Mit einer Zange die vorgestanzten Teile aus der hinteren Abdeckung herausbrechen (Abb. 22-A).
- Anschließend mit der Hand den zu entfernenden Teil der Abdeckung vor- und zurückbiegen, bis der restliche vorgestanzte Teil abbricht (Abb. 22-B).
- Mit einem Cutter den in der Öffnung eventuell verbliebenen überflüssigen Dämmstoff zurechtschneiden (Abb. 22-B).

Die hintere Abdeckung ist auch für einen rechteckigen Ansaugkanal vorgesehen.

Sollte man diese Art der Installation vorziehen, die rechteckige Vorstanzung von Abb. 23 herausbrechen und ein den Abmessungen des Ansaugkanals entsprechendes Luftansauggitter verwenden.

### 2.4.5 - Positionierung des Gerätes auf den Ankerbügeln

An den zuvor ausgeführten Bohrlöchern (siehe Abb. 6) die Halterungsbügel (L) mithilfe der im Lieferumfang enthaltenen Dübelschrauben (H) an der Wand befestigen (Abb. 24).



Nachdem kontrolliert wurde, dass ...

... die Befestigungsbügel fest in der Wand verankert sind,

... die Vorbereitungen (sofern erforderlich) für den elektrischen Anschluss und den Kondensablass getroffen wurden,

kann die Klimaanlage eingehängt werden.

Wie folgt vorgehen:

- a. Klebestreifen (A) anbringen, um Bezüge für die Aufhängepunkte des Geräts zu erhalten (Abb. 25).  
Das Klebeband kann abgenommen werden, sobald das Gerät an der Wand eingehängt ist.
- b. Die Klimaanlage an den Seiten des Sockels anheben und sie in die Bügel (L) einhängen (Abb. 26).  
Um den Einhängvorgang zu erleichtern, den Unterteil des Geräts leicht zu sich kippen.

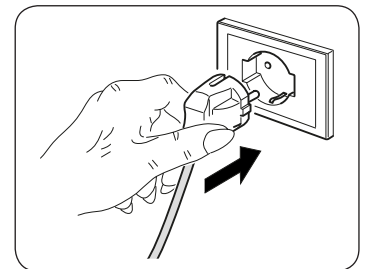


- **Für den elektrischen Anschluss und die Befestigung der Kondenswasserablaufleitung ist das Gerät mittels eines Holzschlittens o. ä. in einem entsprechenden Abstand von der Wand zu halten (siehe Abb. 27).**
- **Nach Beenden dieser Arbeitsgänge ist zu überprüfen, dass sich hinter der Rückwand des Gerätes, vor allem im Bereich der Luftein- und -austrittsleitungen, keine Schlitzge bildet haben (die als Isolierung dienende Dichtung muss gut an der Wand anliegen).**

#### 2.4.6 - Elektrischer Anschluss

Das Gerät ist mit einem Stromkabel mit Stecker ausgestattet (Anschluss vom Typ Y).

Bei Verwendung einer Steckdose in der Nähe des Geräts muss nur der Stecker eingeführt werden.



**Vor dem Anschluss der Klimaanlage sind folgende Bedingungen sicherzustellen:**

- **Die Spannungs- und Frequenzwerte der Stromversorgung stehen in Übereinstimmung mit den Angaben auf dem Typenschild des Gerätes.**
- **Die Versorgungsleitung ist mit einem wirksamen Erdschluss ausgestattet und korrekt für die maximale Stromaufnahme des Klimagerätes bemessen (Mindestkabelquerschnitt gleich 1,5 mm<sup>2</sup>).**
- **Das Gerät wird ausschließlich über eine zum mitgelieferten Stecker passende Steckdose gespeist.**



**Die eventuelle Auswechslung des Versorgungskabels ist ausschließlich durch den technischen Kundendienst von autorisiert oder Personal mit entsprechender Qualifikation auszuführen.**



**Am Stromnetz des Gerätes ist eine geeignete allpolige Trennvorrichtung in Übereinstimmung mit den nationalen Installationsregeln vorzusehen.**

**In jedem Fall ist es notwendig sicherzustellen, dass die elektrische Stromversorgung mit einer geeigneten Erdung und angemessenen Schutzvorrichtungen gegen Überlasten und/oder Kurzschlüsse ausgestattet ist (es empfiehlt sich eine verzögerte Schmelzsicherung vom Typ 10 AT oder andere Vorrichtung mit gleichwertigen Funktionen).**

Es ist möglich, den elektrischen Anschluss mit Hilfe eines in der Wand eingefassten Kabels der in der Installationschablone angegebenen Position gemäß vorzunehmen (empfohlener Anschluss für Installationen des Geräts im oberen Teil der Wand).



- **Dieser Eingriff ist ausschließlich durch den Installateur oder ähnlich qualifiziertes Personal sowie in Übereinstimmung mit den geltenden nationalen Normen durchzuführen.**
- **Zur Vorbeugung jeglicher Stromschlaggefahr ist unbedingt der Hauptschalter abzustellen, bevor irgendwelche elektrischen Anschlüsse hergestellt oder Wartungsarbeiten an den Geräten durchgeführt werden.**

Zum Auswechseln des Netzkabels folgendermaßen vorgehen:

- a. Das Luftansauggitter (3) anheben und die beiden Schrauben (3a) abnehmen (Abb. 28).
- b. Die rechte und die linke Klappe (1a) der Frontabdeckung herausziehen (mit einem Schraubenzieher lösen), anschließend, die Luftauslassklappe (Flap) (1) drehen und die drei Schrauben (1b) abnehmen und die beiden Schrauben (1c) (Abb. 29).
- c. Die Frontabdeckung abnehmen (Abb. 30).
- d. Die beiden Befestigungsschrauben (X2) lösen, um den vorderen Deckel des Schaltkastens (X1) abzunehmen (Abb. 31).
- e. Die beiden Befestigungsschrauben (X4) lösen, um den oberen Deckel des Schaltkastens (X5) abzunehmen (Abb. 32).
- f. Den Schalter aus dem Schaltkasten herausziehen (Abb. 34-A).
- g. Die Kabelklemme (J1) abschrauben (Abb. 33).
- h. Die Schrauben der Kabelbefestigung der Klemmenleiste (J2) abschrauben (Abb. 33).
- i. Das bestehende Kabel herausziehen und das neue Kabel unter Einhaltung desselben Wegs einführen.
- l. Die drei Pole des Kabels in der Klemmenleiste (J2) blockieren und die Schrauben anziehen (Abb. 34).
- m. Das Kabel mit der Kabelklemme (J1) blockieren (Abb. 34).
- n. Den Schaltkasten wieder verschließen.
- o. Die Frontabdeckung des Geräts erneut anbringen.



**Der oben genannte Vorgang ist von Fachpersonal im Besitz der gesetzlich vorgesehenen Befähigung auszuführen.**

## 2.5 - UMSTELLUNG VON TRUHEN- AUF WANDGERÄT

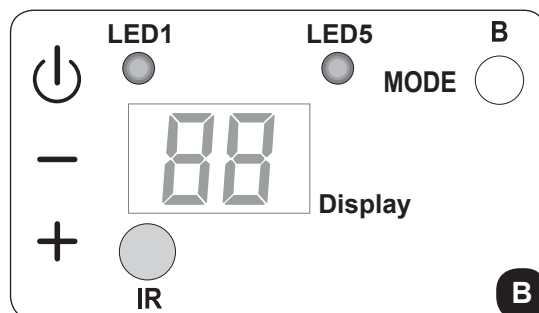
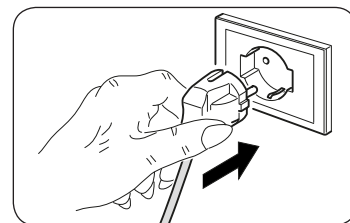
Das Gerät kann sowohl am unteren Teil der Wand (nahe des Fußbodens) als am oberen Teil der Wand (nahe der Decke) installiert werden.

Je nach Installation (in Decken- oder in Bodennähe), ist es ausreichend, die elektronische Konfiguration zu ändern, um die Öffnungswinkel der Luftaustrittsklappe zu optimieren.

### 2.5.1 - Elektronik-Konfiguration für untere oder obere Wandinstallation

Wie folgt, vorgehen (siehe Abb. B):

- a. Den Stecker in die Steckdose stecken, um die Klimaanlage mit Strom zu versorgen und sicherstellen, dass diese sich in Stand-by befindet.
- b. Auf dem Bedienfeld die Taste **MODE** länger als 10 Sekunden drücken, bis ein akustisches Signal ertönt.
- c. Das Display zeigt den Parameter **PO** an.
- d. Die Taste **MODE** loslassen und erneut drücken.
- e. Das Display zeigt die Konfiguration **UP** (für Installation in Deckennähe) oder **DO** (für Installation in Bodennähe) an.
- f. Die Tasten **+** oder **-** drücken, um die gewünschte Konfiguration zu wählen.
- g. Die Taste **MODE** zur Bestätigung drücken.
- h. Die Taste **!** drücken, um die Konfiguration zu verlassen.





**DIE KONFIGURIERUNG DECKEN NÄHE BEWIRKT IM HEIZMODUS EINE AUTOMATISCHE KORREKTUR DER RAUMTEMPERATUR GLEICH 3°C.**

## 2.6 - EINGANG KONTAKT ENERGY BOOST/SYSTEM ENABLE

Der auf der Klemme (Y2) der Hauptplatine (Y1) befindliche Eingang kann verwendet werden, um die Funktionen **ENERGY BOOST** oder **SYSTEM ENABLE** der Klimaanlage zu aktivieren (Abb. 46).

Konfigurierung und Verwendung des Eingangs **ENERGY BOOST** oder **SYSTEM ENABLE**:

- a. Den Stecker in die Steckdose stecken, um die Klimaanlage mit Strom zu versorgen und sicherstellen, dass diese sich in Stand-by befindet.
- b. Auf dem Bedienfeld die Taste **MODE** länger als 10 Sekunden drücken, bis ein akustisches Signal ertönt.
- c. Das Display zeigt den Parameter **P0** an.
- d. Die Taste **MODE** loslassen und erneut drücken, bis der Parameter **PI** ausgewählt ist.
- e. Die Taste **MODE** loslassen und erneut 2 Sekunden lang drücken.
- f. Die Tasten **+** oder **-** drücken, um die gewünschte Konfigurierung zu wählen.
- g. Mit dem Wert **PI = 0**, fungiert der Eingang als **SYSTEM ENABLE**.  
Wenn sich der Kontakt öffnet, wird das Gerät in den Stand-by-Modus gezwungen.  
Wenn sich der Kontakt schließt, stellt das Gerät den vorherigen Betriebszustand wieder her.
- h. Mit dem Wert **PI ≠ 0**, fungiert der Eingang als **ENERGY BOOST**.  
Wenn sich der Kontakt öffnet, zeigt das Display den Code **E** an, die gewünschte Temperatur wird um **PI °C** abgesenkt, wenn sich das Gerät im Kühlzustand befindet, oder um **PI °C** erhöht, wenn sich das Gerät im Heizzustand befindet.  
Wenn sich der Kontakt schließt, stellt das Gerät den vorherigen Betriebszustand wieder her.  
Der Eingang **ENERGY BOOST** bleibt wirkungslos, wenn sich das Gerät im Lüftungs-, Entfeuchtungs- oder im Automatikmodus befindet.



- **Dieser Eingriff ist ausschließlich durch den Installateur oder ähnlich qualifiziertes Personal sowie in Übereinstimmung mit den geltenden nationalen Normen durchzuführen.**
- **Zur Vorbeugung jeglicher Stromschlaggefahr ist unbedingt der Hauptschalter abzustellen, bevor irgendwelche elektrischen Anschlüsse hergestellt oder Wartungsarbeiten an den Geräten durchgeführt werden.**

Um das Gerät für die Aktivierung einer der beiden Funktionen zu konfigurieren, wie folgt vorgehen:

- a. Das Luftansauggitter (3) anheben und die beiden Schrauben (3a) abnehmen (Abb. 28).
- b. Die rechte und die linke Klappe (1a) der Frontabdeckung herausziehen (mit einem Schraubenzieher lösen), anschließend, die Luftauslassklappe (Flap) (1) drehen und die drei Schrauben (1b) abnehmen (Abb. 29).
- c. Die Frontabdeckung abnehmen (Abb. 30).
- d. Die beiden Befestigungsschrauben (X2) lösen, um den vorderen Deckel des Schaltkastens (X1) abzunehmen (Abb. 31).
- e. Von der Schraubklemme (Y2) die mitgelieferte Brücke (Y3) entfernen (Abb. 47).
- f. Den Schaltkasten wieder verschließen.
- g. Die Frontabdeckung des Geräts erneut anbringen.

Der Eingang muss von einem sauberen Kontakt ohne Potenzial gesteuert werden.




**Kein Kabel mit einer Länge von mehr als 10 Metern verwenden.**

## 2.7 - ZUBEHÖRTEILE B1014 B1015

Im Fall der Installation der Zubehörteile B1014 serielle Schnittstelle und bzw. oder B1012 Wireless-Wandsteuerung, muss in der Phase der Konfigurierung von der Fernbedienung aus die Displayanzeige deaktiviert werden (Taste B11). Bei Verwendung der Zubehörteile B1014 und/oder B1012 ist es nicht möglich, die Klimaanlage von der Fernbedienung aus, noch mittels der Tasten auf dem Bedienfeld der Klimaanlage zu steuern.

## 3 - BEDIENUNG

### 3.1 - WARNHINWEISE

 Die Installation und der elektrische Anschluss des Geräts sind durch Fachpersonal mit den gesetzlich vorgeschriebenen Qualifikationen auszuführen.  
Die Installationsanweisungen sind im entsprechenden Abschnitt in diesem Handbuch enthalten.



Der aus den internen und externen Gittern austretende Luftstrom darf weder durch Gegenstände noch durch Bauteile jeder Art (Möbel, Gardinen, Pflanzen, Laubwerk, Rollläden, usw.) behindert werden.



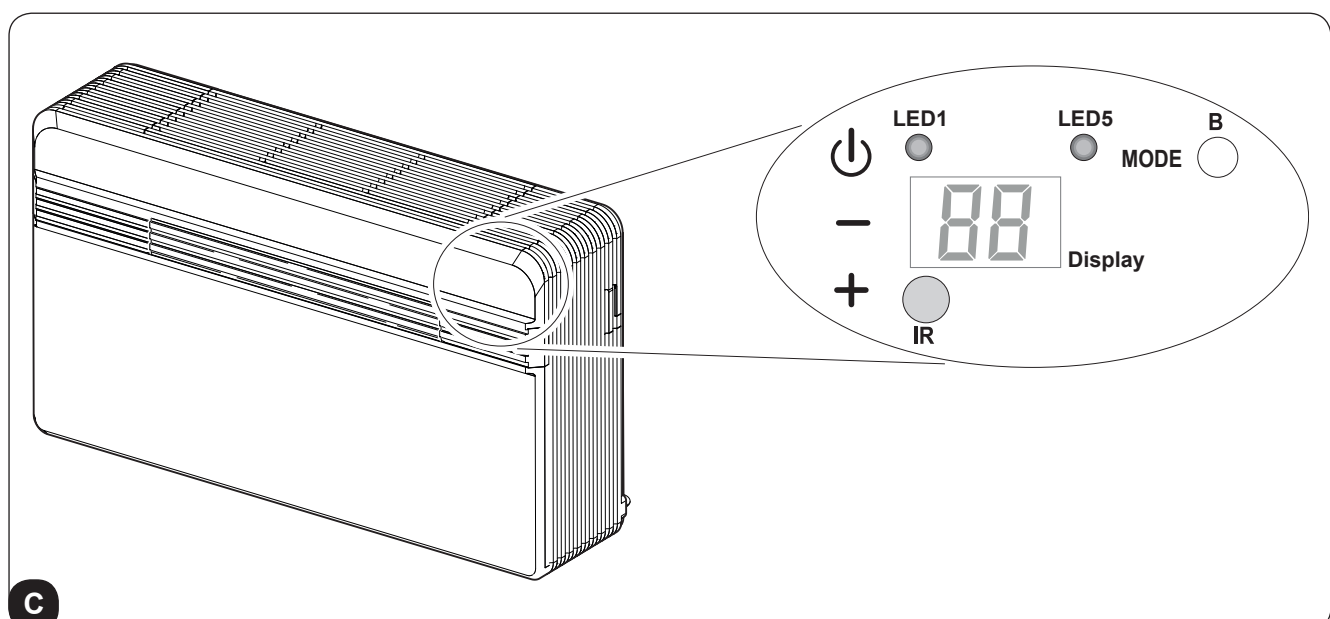
- Zur Vermeidung von großen Schäden an den äußeren Teilen darf das Gehäuse auf keinen Fall als Sitz- oder Ablagefläche benutzt werden.
- Bewegen Sie die Luftaustrittsklappe nicht manuell; hierzu ist die Fernbedienung zu verwenden.
- Sollte aus dem Gerät Wasser austreten, ist dieses sofort auszuschalten und vom Stromnetz zu trennen. Setzen Sie sich mit der nächstgelegenen Kundendienststelle in Verbindung.
- Im Modus "Heizung" erfolgt ein regelmäßiger Abtauvorgang des inneren Wärmetauschers (Verflüssigers), da sich auf der Oberfläche Eis bilden kann. In diesem Fall arbeitet das Gerät zwar weiter, doch gibt es keine Warmluft an den Raum ab. Diese Phase kann drei bis höchstens zehn Minuten dauern.
- Den Luftfilter, wie im entsprechenden Kapitel beschrieben, in regelmäßigen Zeitabständen reinigen (4.1.2).



Das Gerät darf nicht in Räumen installiert werden, in denen sich explosive Gase bilden oder in denen Feuchtigkeits- und Temperaturwerte, die die in der Installationsanleitung angegebenen Grenzwerte überschreiten, vorhanden sind.

### 3.2 - BESCHREIBUNG DER ANZEIGEKONSOLE

Im oberen rechten Teil des Geräts befinden sich Tasten und Led, deren Funktionen nachstehend beschrieben werden.

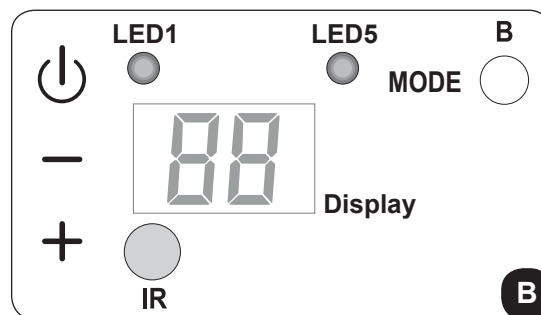


C

## Tasten

Vor der Vornahme der folgenden Vorgänge eine beliebige der Tasten drücken, um das Bedienfeld zu aktivieren.

- + Anstieg der gewünschten Temperatur (höchster einstellbarer Wert 30°C/86F).
- Abnahme der gewünschten Temperatur.  
(kleinster einstellbarer Wert im Heizmodus 16°C/61F, im Kühlmodus 18°C/64F).



- Aktivierung bzw. Deaktivierung (Stand-by) der Klimaanlage und Wahl der Lüftergeschwindigkeit.
  - Kurze Berührung, um die niedrigste, mittlere, höchste oder automatische Geschwindigkeit zu wählen.
  - Längere Berührung für die Aktivierung bzw. Deaktivierung (Stand-by).

- MODE** Wahl des Betriebsmodus und Einstellung der Parameter
  - Kurze Berührung (länger als 2 Sekunden), um den Betriebsmodus Lüftung, Kühlung und Heizen zu wählen
  - Längere Berührung, um die Einstellung der Parameter freizugeben, falls das Gerät in Stand-by ist

- + und - Gleichzeitig mindestens 5 Sekunden lang drücken, um die Tastatursperre freizugeben bzw. zu sperren



- und **MODE** Gleichzeitig und lange drücken (mindestens 5 Sekunden), um die Meldung Verschmutzter Filter rückzusetzen


## Anderes

- IR** Infrarot-Empfänger
- B** Akustischer Melder

## 3.3 - MELDUNGEN DES BEDIENFELDS

Das Bedienfeld sieht folgende, unten aufgeführte Meldungen vor:

BETRIEBSBEDINGUNGEN	DISPLAY	LED5	LED1
Stand-by	AUSGESCHALTET	AUSGESCHALTET	AUSGESCHALTET
Kühlmodus	18÷30°C/64÷86F	INGESCHALTET BLAU	X
Heizmodus	16÷30°C/61÷86F	INGESCHALTET ROT	X
Entfeuchtungsmodus	--	INGESCHALTET BLAU	X
Lüftungsmodus	--	AUSGESCHALTET	X
Automatikmodus	A	X	X
Höchste Lüftergeschwindigkeit	H1	X	X
Mittlere Lüftergeschwindigkeit	ME	X	X
			>>>

BETRIEBSBEDINGUNGEN	DISPLAY	LED5	LED1
Niedrigste Lüftergeschwindigkeit	Lo	X	X
Automatische Lüftergeschwindigkeit	Auto	X	X
Timer freigegeben	X	X	EINGESCHALTET
 Meldung Filter verschmutzt*	F1	X	X
Öffnung des Kontakts Energy Boost (Par. PI>0)	E	X	X
Öffnung des Kontakts System Enable (Par. PI=0)	P	AUSGESCHALTET	AUSGESCHALTET
Tastatur gesperrt	bl	X	X
Parameter Konfiguration Deckennähe bzw. Bodennähe	PD	AUSGESCHALTET	AUSGESCHALTET
Installation in Deckennähe	UP	AUSGESCHALTET	AUSGESCHALTET
Installation in Bodennähe	DO	AUSGESCHALTET	AUSGESCHALTET

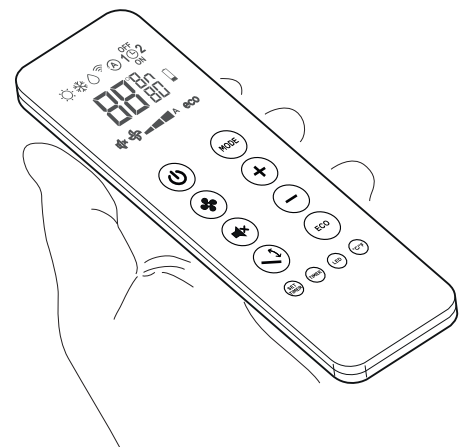
\* Die Rücksetzung, wie in Absatz „3.2“ beschrieben, vornehmen.

### 3.4 - BENUTZUNG DER FERNBEDIENUNG

Mit der mit dem Klimagerät mitgelieferten Fernbedienung können Sie das Gerät bequem bedienen.

Gehen Sie bitte sehr sorgfältig mit der Fernbedienung um, insbesondere:

- sollte sie nicht nass gemacht werden (nicht mit Wasser reinigen oder in den Regen legen).
- darf sie nicht fallen gelassen werden oder heftige Stöße erleiden.
- darf sie nicht direkter Sonneneinstrahlung ausgesetzt werden.



- **Die Fernbedienung arbeitet mit Infrarot-Technologie.**
- **Während des Gebrauchs dürfen zwischen der Fernbedienung und dem Klimagerät keine Hindernisse vorhanden sein.**
- **Werden in der Nähe des Klimagerätes auch andere Geräte mit Fernbedienung benutzt (TV, Stereoanlagen usw.), kann es zu Interferenzen kommen mit dem daraus folgenden Verlust des gesendeten Signals.**
- **Elektronische Lampen und Leuchtstofflampen können die Übertragung von der Fernbedienung zum Klimagerät stören.**
- **Wird die Fernbedienung längere Zeit nicht benutzt, sind die Batterien herauszunehmen.**
- **Das Display der Fernbedienung erlischt nach einigen Sekunden der Nichtbenutzung, um es wieder zu aktivieren, drücken Sie eine beliebige Taste.**

### 3.4.1 - Die Fernbedienung wird ohne Batterien geliefert.

Die Fernsteuerung wird mit Batterien geliefert.

Zum ordnungsgemäßen Einlegen der Batterien (Abbildung 35):

- a. Die Klappe des Batteriefachs abziehen.
- b. Die Batterien ins Batteriefach einlegen.



**Die auf dem Boden des Batteriefachs angezeigte Polarität ist strikt einzuhalten.**

- c. Klappe wieder korrekt schließen (Abbildung 36).

### 3.4.2 - Austausch der Batterien

Sobald das Display der Fernbedienung nicht mehr klar zu sehen ist oder es nicht mehr möglich ist, damit die Einstellungen des Klimageräts zu ändern, sollten die Batterien ausgetauscht werden.



**Es sind immer neue Batterien zu verwenden, und beide Batterien sind gleichzeitig auszutauschen. Die Verwendung alter Batterien oder Batterien verschiedenen Typs können die Funktionsweise der Fernbedienung beeinträchtigen.**

Die Fernbedienung funktioniert mit zwei 1,5V Alkalibatterien (Typ AAA.LR03).

Nach dem Wechseln der Batterien muss die Uhrzeit der Fernbedienung wieder eingestellt werden.



**Wenn die Batterien leer sind, müssen sie jeweils paarweise ausgetauscht und den vorgesehenen Sammelbehältern zugeführt oder gemäß den örtlichen Vorschriften entsorgt werden.**

- Wird die Fernbedienung für ein paar Wochen oder länger nicht benutzt, nehmen Sie die Batterien heraus. **Etwaige Leckagen der Batterien können die Fernbedienung beschädigen.**
- Bei normalem Gebrauch beträgt die durchschnittliche Lebensdauer der Batterien ca. sechs Monate. Bei Ertönen des „Piepsignals“ beim Empfang der Fernbedienung des Innengeräts oder wenn die Sendeanzeige an der Fernbedienung nicht leuchtet ist es Zeit, die Batterien auszutauschen.



**Die Batterien nicht aufladen oder auseinander nehmen. Die Batterien nicht ins Feuer werfen. Sie können Feuer fangen oder explodieren.**



**Tropft die Batterieflüssigkeit auf Haut oder Kleidung muss sie mit sauberem Wasser gründlich abgewaschen werden. Die Fernbedienung nicht mit Batterien benutzen, an denen bereits Leckagen aufgetreten sind. Die in den Batterien enthaltenen Chemikalien können Verbrennungen oder andere Gesundheitsrisiken hervorrufen.**

### 3.4.3 - Position der Fernbedienung

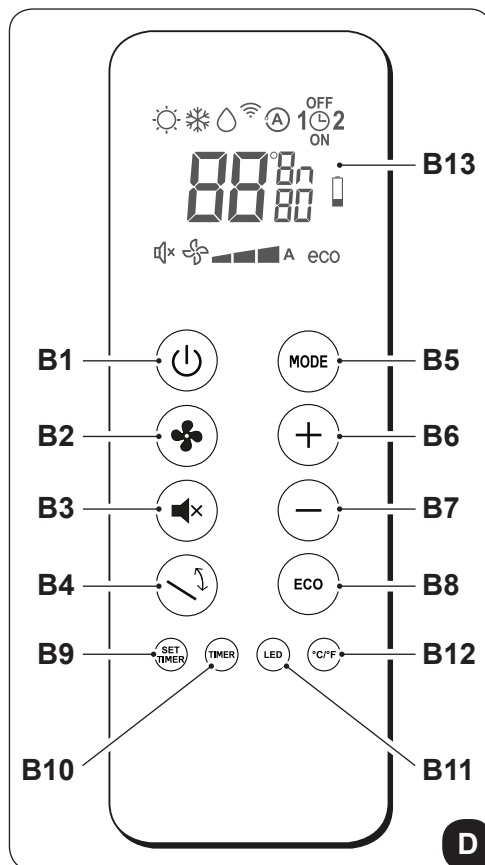
- Die Fernbedienung in einer Position halten, aus der das Signal den Empfänger des Geräts erreicht (max. Abstand ca. 8 Meter - bei vollen Akkus) (Abbildung 37).  
Durch Hindernisse (Möbel, Vorhänge, Wände, usw.) zwischen der Fernbedienung und dem Gerät wird die Reichweite der Fernbedienung reduziert.

### 3.5 - BESCHREIBUNG DER FERNBEDIENUNG

Die Fernbedienung fungiert als Schnittstelle zwischen dem Benutzer und dem Klimagerät. Daher ist es sehr wichtig, mit allen Funktionen, den verschiedenen Steuerbefehlen und den angezeigten Symbolen vertraut zu sein.

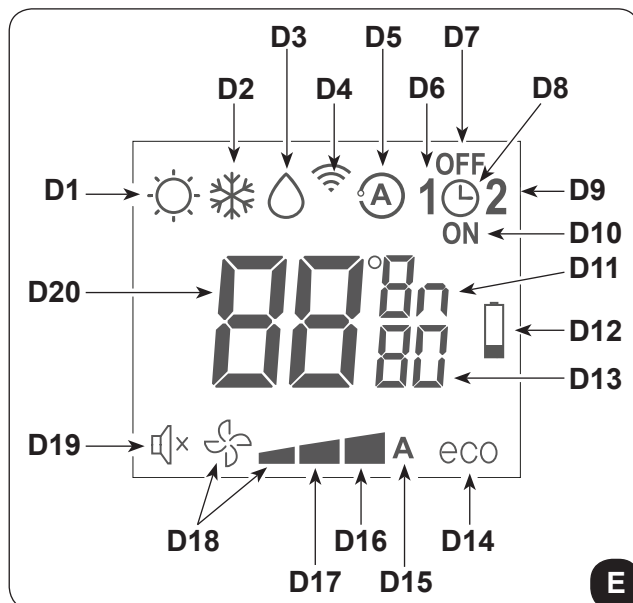
#### 3.5.1 - Beschreibung der Tasten der Fernbedienung

- B1** Aktivierung/Deaktivierung (Stand-by) des Geräts
- B2** Wahl der niedrigsten, der mittleren, der höchsten oder der automatischen Lüftergeschwindigkeit
- B3** Aktivierung/Deaktivierung der Funktion **SILENT**
- B4** Aktivierung/Deaktivierung der Funktion Schwingung der Lustaustrittsklappe (Flap)
- B5** Wahl des Betriebsmodus  
- Kühlung > Heizen > Lüftung >  
> Entfeuchtung > Automatik
- B6** Anstieg der gewünschten Temperatur/Uhrzeit/  
Programmierung
- B6** Abnahme der gewünschten Temperatur/Uhrzeit/  
Programmierung
- B3** Aktivierung/Deaktivierung der Spar-Funktion **ECO**
- B9** Einstellung Uhrzeit/Programmierung
- B10** Aktivierung/Deaktivierung Programmierfunktionen  
Programmierung 1 / Programmierung 2
- B11** Aktivierung/Deaktivierung Einschaltung des Displays am  
Gerät
- B12** Wahl der gewünschten Temperatureinheit °C/F
- B13** Aktivierung bzw. Deaktivierung des Displays der Anzeigetafel



#### 3.5.2 - Beschreibung des Displays der Fernbedienung

- D1** Heizmodus
- D2** Kühlmodus
- D3** Entfeuchtungsmodus
- D4** Übertragung des Befehls in Gang
- D5** Automatikmodus
- D6** Programm 1
- D7** Zeiteinstellung Programmabschaltung
- D8** Einstellung Uhrzeit/Programm
- D6** Programm 2
- D7** Zeiteinstellung Programmeinschaltung
- D11** Messeinheit Temperatur/Zeit
- D12** Meldung Akku leer
- D13** Timer Minuten
- D14** Sparfunktion ECO freigegeben
- D15** Automatische Lüftergeschwindigkeit
- D16** Höchste Lüftergeschwindigkeit
- D17** Mittlere Lüftergeschwindigkeit
- D18** Niedrigste Lüftergeschwindigkeit
- D14** Funktion **SILENT** freigegeben
- B6** Gewünschte Temperatur/Uhrzeit/Program-  
mierung





## 3.6 - BESCHREIBUNG DER FUNKTIONEN DER KLIMANANLAGE

### 3.6.1 - Allgemeine Einschaltung und Betriebssteuerung

- Das Gerät ist mit einem Betriebsschalter (10) versehen, der sich oben rechts unter der Klappe (7) befindet; um zu funktionieren, muss sich der Schalter (10) in Stellung „I“ befinden (Abb. 38). Den Schalter auf die Stellung „I“ drücken, um das Gerät zu starten.
- Nachdem die beschriebenen Vorgänge durchgeführt wurden, kann die Anlage über die Fernbedienung gesteuert werden.  
Zur Sendung von Befehlen an Gerät ist der vordere Teil der Fernbedienung in Richtung der Konsole des Gerätes selbst zu richten.  
Das Gerät gibt einen Piepton aus, wenn es einen Befehl empfängt.
- Der Höchstabstand, bei dem der Empfang der Befehle möglich ist, beträgt etwa 8 m (mit vollen Akkus).

### 3.6.2 - Taste ECO

- Durch Drücken der Taste **B8** auf der Fernbedienung wird die Energie-Spar-Funktion eingeschaltet und der Betrieb des Geräts automatisch optimiert (auf dem Display wird das Symbol **D19**) angezeigt.

### 3.6.3 - Einschalten/Ausschalten des Gerätes

- Die Taste **B1** auf der Fernbedienung drücken, um die Klimaanlage zu aktivieren bzw. zu deaktivieren (Stand-by).  
Das Steuersystem des Geräts ist mit einem Speicher ausgestattet, daher gehen sämtliche Einstellungen beim Abschalten des Geräts nicht verloren.



**Bei längerem Stillstand muss das Gerät ausgeschaltet werden, indem der Hauptschalter ausgeschaltet oder der Netzstecker ausgesteckt wird.**

### 3.6.4 - Betrieb im alleinigen Modus „Kühlungsbetrieb“

- In dieser Funktion wird der Raum entfeuchtet und gekühlt.
- Um diesen Modus zu aktivieren, mehrmals die Taste **B5** auf der Fernbedienung drücken, bis auf dem Display derselben das Symbol **D2** angezeigt wird.
- In dieser Betriebsart ist es möglich, die gewünschte Temperatur und die Ventilatorgeschwindigkeit einzustellen.  
Nach (maximal) drei Minuten ab Aktivierung dieser Betriebsart startet der Kompressor, und das Gerät beginnt mit der Kaltluftabgabe.

### 3.6.5 - Betrieb im alleinigen Modus „Entfeuchtungs“

- Bei Verwendung dieser Betriebsart entfeuchtet das Gerät die Umgebung.  
Die Aktivierung dieser Funktion ist demnach besonders für die Zwischensaison geeignet, d.h. an regnerischen Tagen mit einer zwar angenehmen Temperatur, doch mit einer Luftfeuchtigkeit, die als störend empfunden wird.

- In dieser Betriebsart werden sowohl die Einstellung der Raumtemperatur als auch die Einstellung der Ventilatorgeschwindigkeit, die stets der Mindestgeschwindigkeit entspricht, ignoriert.
- Es verschwindet daher vom Display (LED6) des Bedienfelds (Abb. C) jegliche Anzeige der Temperatur und der Lüftergeschwindigkeit.
- Um diesen Modus zu aktivieren, mehrmals die Taste **B5** auf der Fernbedienung drücken, bis auf dem Display derselben das Symbol **D3** und das Symbol der automatischen Lüftung **D18** angezeigt wird (Lüfter + erste Marke).
- In diesem Modus arbeitet das Gerät auf intermittierende Weise.

### 3.6.6 - Betrieb im alleinigen Modus „Belüftungs“

- Beim Einsatz dieser Betriebsart übt das Gerät keinerlei Wirkung, weder auf die Temperatur, noch auf die Luftfeuchtigkeit im Raum, aus.
- Um diesen Modus zu aktivieren, mehrmals die Taste **B5** auf der Fernbedienung drücken, bis auf dem Display derselben das Symbol der automatischen Lüftung **D18** angezeigt wird (Lüfter + erste Marke).

### 3.6.7 - Betrieb im alleinigen Modus „Wellness“ (Automatik)

- In diesem Modus, je nach Raumtemperatur wird automatisch die Temperatur der Anlage und die Geschwindigkeit des Lüfterrads entsprechend der eingestellten Temperatur reguliert (mit Ausnahme des Entfeuchtungsbetriebs).
- Um diesen Modus zu aktivieren, mehrmals die Taste **B5** auf der Fernbedienung drücken, bis auf dem Display derselben das Symbol **D5** angezeigt wird.

### 3.6.8 - Betrieb im alleinigen Modus „Heiz“ (nur Modelle mit Wärmepumpe)

- Wird diese Betriebsart gewählt, heizt das Gerät den Raum.  
Diese Funktion steht nur bei den Modellen mit Wärmepumpe (HP) zur Verfügung.
- Um diesen Modus zu aktivieren, mehrmals die Taste **B5** auf der Fernbedienung drücken, bis auf dem Display derselben das Symbol **D1** angezeigt wird.
- In dieser Betriebsart ist es möglich, die gewünschte Temperatur und die Ventilatorgeschwindigkeit einzustellen. Nach (höchstens) drei Minuten ab der Aktivierung des Modus läuft der Verdichter an und das Gerät beginnt mit der Heizung.



**Das gerät führt in regelmäßigen zeitabständen einen abtauvorgang des wärmeaustauschers durch. Während dieser phase gibt das klimagerät keine wärme an den raum ab, auch wenn die verschiedenen internen bauteile, mit ausnahme des raumluftgebläses, eingeschaltet bleiben.**

**Bei niedrigen außentemperaturen könnte, nachdem das gerät mit der fernbedienung eingeschaltet wurde, eine zeitverzögerung beim übergang zur durchschnittlichen oder zur höchsten geschwindigkeit auftreten.**

**Analoge verzögerungen können bei aktivierung der schwingung des beweglichen abweisers auftreten.**

**Nach dem ausschalten der einheit bleibt der innenventilator für sekunden in betrieb: nach ablauf dieser zeit schaltet der ventilator ab und beide luftklappen schliessen sich.**

### 3.6.9 - Kontrolle der Luftstromrichtung

- Die Taste **B4** auf der Fernbedienung drücken, um die ständige Schwingung der Luftaustrittsklappe (Abb. A - Pos. 1) zu aktivieren bzw. zu deaktivieren.
- Ist die ständige Schwingung eingeschaltet, ermöglicht ein weiteres Drücken der Taste **B5** die Sperre der Luftklappe, so dass die gewünschte senkrechte Stellung für den Luftfluss erhalten wird.



**Die Stellung der beweglichen Luftklappe darf niemals von Hand erzwungen werden.**

### 3.6.10 - Kontrolle der Ventilatorgeschwindigkeit

- Die Steuerung der Geschwindigkeit des Lüfters erfolgt mittels der Taste **B2** (auf der Fernbedienung).
- Drückt man mehrmals diese Taste, wechselt die Geschwindigkeit in folgender Reihenfolge: Niedrig > Mittel > Hoch > Automatisch.
- Je höher die eingestellte Drehzahl ist, desto besser ist die Leistungsfähigkeit des Gerätes, aber desto höher ist auch der Geräuschpegel.
- Bei Einstellung der Automatikwahl regelt der Bordmikroprozessor automatisch die Geschwindigkeit und hält diese der Abweichung zwischen der erfassten Raumtemperatur und der Einstelltemperatur entsprechend höher.
- Je mehr sich die Raumtemperatur der eingestellten Temperatur nähert, desto mehr verringert sich die Geschwindigkeit automatisch.
- Im Entfeuchtungsmodus ist die Geschwindigkeitskontrolle nicht möglich, da das Gerät ausschließlich bei niedriger Geschwindigkeit arbeiten kann.

### 3.6.11 - Taste SILENT

- Um diesen Modus zu aktivieren, mehrmals die Taste **B3** auf der Fernbedienung drücken, bis auf dem Display derselben das Symbol **D14** angezeigt wird.
- Die Aktivierung der Funktion **SILENT** ermöglicht, folgende Ergebnisse zu erzielen:
  - Schrittweiser Anstieg der eingestellten Kühltemperatur
  - Schrittweise Absenkung der eingestellten Heiztemperatur (nur HP-Modelle)
  - Verringerung des Schallpegels des Geräts
  - Verringerung der Lüftergeschwindigkeit
- Für die Aktivierung der Funktion **SILENT** ist zunächst die Betriebsart und die gewünschte Temperatur zu wählen, anschließend die Funktion **SILENT** mithilfe der Taste **B3** aktivieren.
- Die Geräuschreduzierung bewirkt eine Optimierung des Geräusches und der Kühl- bzw. Heizleistung des Geräts. Für den Fall, dass in einigen Augenblicken die Kühl- bzw. Heizleistung ungenügend sein sollte, die Funktion **SILENT** abstellen.

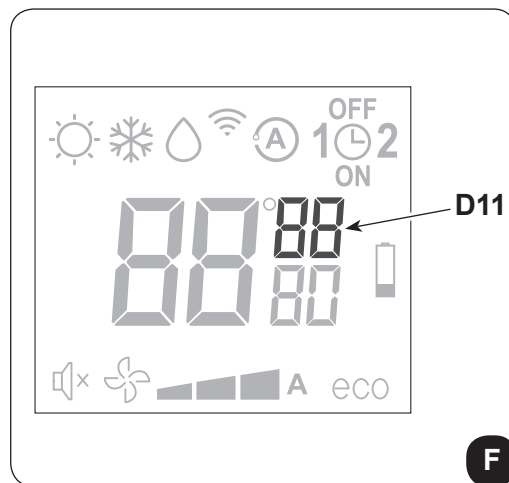
### 3.6.12 - Einstellung des Timers

- Die Gerätelelogik stellt dem Benutzer die Möglichkeit zur Verfügung, zwei unterschiedliche Timerprogramme nutzen zu können (siehe Absatz 3.6.14), dank denen das Gerät zu beliebigen Uhrzeiten ein- und ausgestellt (oder umgekehrt) werden kann (es kann zum Beispiel kurz vor der vorgesehenen Heimkehr eingeschaltet werden, sodass man eine bereits angenehme Temperatur vorfindet).
- Möchte man diese Funktionen nutzen, muss zunächst die Einstellung der genauen Uhrzeit vorgenommen (siehe Absatz 3.6.13) und anschließend der Timer auf die gewünschten Zeiten eingestellt werden.

### 3.6.13 - Einstellung der Uhrzeit und des Timers

Zur Einstellung der Uhrzeit mit der Fernbedienung wie folgt vorgehen:

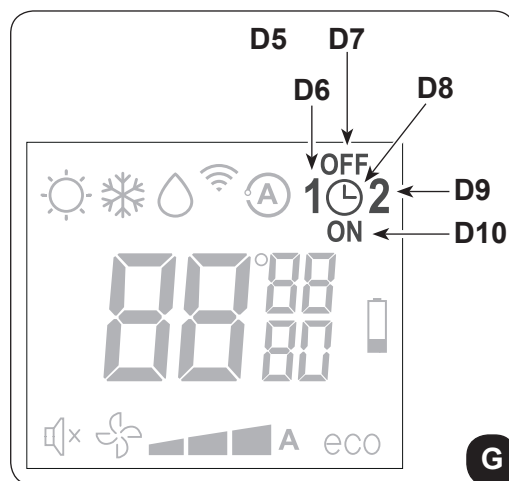
- Die Taste **B9** (SET TIMER) drücken, bis auf dem Display die Angabe der Stunden **h** (D11) erscheint
- Mit den Tasten **B6** (+) und **B7** (-) die Stunden einstellen.
- Die Taste **B9** (SET TIMER) drücken, bis auf dem Display die Angabe der Minuten **m** (D11) erscheint.
- Mit den Tasten **B6** (+) und **B7** (-) die Minuten einstellen.
- Die Taste **B9** drücken, um die Uhrzeit zu speichern und mit der Programmierung des Timers fortfahren.



### 3.6.14 - Einstellung der Timerzeiten (PROGR. 1 und PROGR. 2)

Es ist möglich, ein oder beide Timerprogramme einzustellen. Um die Uhrzeiten der Ein- und der Ausschaltung des Geräts in den beiden Programmen einzustellen, die Fernbedienung verwenden und wie folgt vorgehen:

- Einmal oder mehrmals die Taste **B9** (SET TIMER) drücken, bis auf dem Display das Symbol **1** (D6) (Einschaltzeit des 1. Programms) und das Symbol **ON** angezeigt wird (D10).
- Mit den Tasten **B6** (+) und **B7** (-) die Uhrzeit, zu der man das Einschalten der Klimaanlage wünscht, erhöhen oder verringern. Die Veränderung der mit den Tasten **B6** (+) und **B7** (-) einstellbaren Zeiten beträgt jeweils 30 Minuten.
- Ein zweites Mal die Taste **B9** (SET TIMER) drücken; auf dem Display wird das Symbol **1** (D6) (Ausschaltzeit des 1. Programms) und das Symbol **OFF** angezeigt (D7).
- Mit den Tasten **B6** (+) und **B7** (-) die Uhrzeit, zu der man das Ausschalten der Klimaanlage wünscht, erhöhen oder verringern. Die Veränderung der mit den Tasten **B6** (+) und **B7** (-) einstellbaren Zeiten beträgt jeweils 30 Minuten.
- Erneut die Taste **B9** (SET TIMER) drücken; auf dem Display wird das Symbol **2** (D9) (Einschaltzeit des 2. Programms) und das Symbol **ON** angezeigt (D10).
- Mit den Tasten **B6** (+) und **B7** (-) die Uhrzeit, zu der man das Einschalten der Klimaanlage wünscht, erhöhen oder verringern. Die Veränderung der mit den Tasten **B6** (+) und **B7** (-) einstellbaren Zeiten beträgt jeweils 30 Minuten.
- Erneut die Taste **B9** (SET TIMER) drücken; auf dem Display wird das Symbol **2** (D6) (Ausschaltzeit des 2. Programms) und das Symbol **OFF** angezeigt (D7).
- Mit den Tasten **B6** (+) und **B7** (-) die Uhrzeit, zu der man das Ausschalten der Klimaanlage wünscht, erhöhen oder verringern. Die Veränderung der mit den Tasten **B6** (+) und **B7** (-) einstellbaren Zeiten beträgt jeweils 30 Minuten.
- Um zur normalen Betriebsart zurückzukehren, ein oder mehrere Male die Taste **B9** (SET TIMER) drücken, bis auf dem Display sämtliche auf diese Funktion bezogenen Symbole erloschen sind.



### 3.6.15 - Aktivierung und Deaktivierung des Timers

Sind die Timer erst eingestellt, können die Timerprogramme je nach Bedarf mehr oder weniger aktiviert werden. Die Aktivierung kann eines der beiden Programme oder beide betreffen.

Insbesondere, wechselt bei jedem Drücken der Taste **B9** (SET TIMER) (Aktivierung der Programme) die Lage wie folgt:

- Nur Aktivierung des 1. Programms.
- Nur Aktivierung des 2. Programms.
- Aktivierung des 1. und des 2. Programms.
- Deaktivierung beider Programme.

### 3.6.16 - Rücksetzung aller Funktionen der Fernbedienung

Bei einem Wechsel der Akkus oder auch nur bei einem kurzzeitigen Entfernen derselben werden alle Einstellungen der Fernbedienung zurückgesetzt.

Dadurch werden alle in der Fernbedienung gespeicherten Zeiteinstellungen des Timers gelöscht und die Fernbedienung stellt sämtliche Fabrikeinstellungen wieder her.

### 3.6.17 - Verwaltung des Gerätes, wenn die Fernbedienung nicht zur Verfügung steht

Im Fall des Verlusts der Fernbedienung, Versiegen der Akkus oder Störung der Fernbedienung, kann das Gerät mit den Tasten an Bord des Geräts betrieben werden.

## 3.7 - TIPPS ZUM ENERGIESPAREN

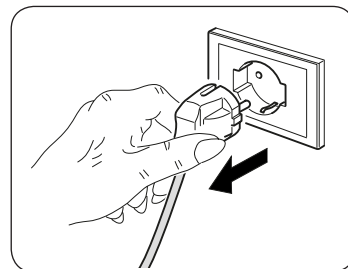
Nachstehend ein paar einfache Tipps zur Reduzierung des Verbrauchs:

- Die Filter stets sauber halten (siehe Kapitel Wartung und Reinigung).
- Türen und Fenster in den zu klimatisierenden Räumen geschlossen halten.
- Ungehinderte Sonneneinstrahlung in den Raum verhindern (z.B. Vorhänge zuziehen, Fensterläden schließen, Rollläden herunterfahren).
- Die Luftströmungswege (Ein- und Ausgang) der Einheiten nicht verstopfen; dies schmälert nicht nur die Anlagenleistung, sondern beeinträchtigt auch den korrekten Betrieb und sorgt für mögliche irreparable Schäden an den Einheiten.

## 4 - WARTUNG UND REINIGUNG



***Vor dem Durchführen von Wartungs- und Reinigungsmaßnahmen stets sicherstellen, dass die Anlage unter Verwendung der Fernbedienung ausgeschaltet wurde und der Versorgungsstecker der Anlage ausgesteckt wurde (bzw. dass der vorgeschaltete Haupttrennschalter auf „0“ OFF steht).***



***Beim Herausnehmen der Luftfilter die Metallteile des Geräts nicht berühren. Sie sind sehr scharf. Schnitt- oder Verletzungsgefahr.***

## 4.1 - REINIGUNG

### 4.1.1 - Reinigung des Geräts und der Fernbedienung

Das Gerät und die Fernbedienung mit einem trockenen Tuch reinigen (Abb. 44).

Es kann auch ein mit kaltem Wasser angefeuchteter Lappen zur Reinigung des Geräts verwendet werden, falls dieses stark verschmutzt ist.

Zwischen den Lufteinlass- und Auslassgittern (Abb. 44) saugen.



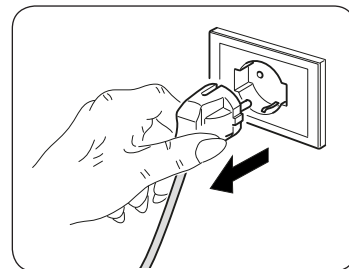
**Zur Reinigung des Geräts keine chemisch behandelten oder antistatischen Lappen verwenden.**

**Weder Benzin, Lösungsmittel, Poliermittel, Lösungsmittel oder Ähnliches verwenden. Diese Produkte können Brüche oder Verformungen der Kunststoffoberfläche verursachen.**

### 4.1.2 - Reinigung des Luftfilters

Zur Gewährleistung einer effizienten Filtration der Raumluft und einer einwandfreien Arbeitsweise des Klimagerätes ist der Luftfilter in regelmäßigen Zeitabständen zu reinigen.

Der Luftfilter befindet sich im oberen Teil des Gerätes.



#### Ausbau des Filters:

- Den Apparat von der Stromversorgung trennen.
- Das Gerät ausschalten und den Verschluss der Ansaugklappe abwarten.
- Das Luftansauggitter (3) von Hand anheben (Abb. 28).
- Den vorderen Teil des Filters (F) anheben und diesen leicht zu sich ziehen (Abb. 39).
- Aus dem Filteraggregat (F) die beiden zusätzlichen Filter herausnehmen (Abb. 40):  
(grüner Reinigungsfilter Pos. F1 - schwarzer Aktivkohlefilter Pos. F2).
- Sämtliche Filter gründlich waschen und trocknen.

#### Einbau des Filters:

- Den schwarzen Aktivkohlefilter (Pos. F2) auf die im Vorderteil des Filters (F) befindlichen Stifte stecken (Abb. 41).
- Den grünen Reinigungsfilter (Pos. F1) auf die im Vorderteil des Filters (F) befindlichen Stifte stecken (Abb. 41).
- Den Filter (F) erneut einsetzen, indem die hintere Lasche ins Innere des Gitters eingesetzt wird (Abb. 42).
- Das Luftansauggitter (3) von Hand verschließen (Abb. 43).

Um die Meldung **Schmutziger Filter** zu löschen, nach dem Anschluss der Klimaanlage ans Netz, mindestens 5 Sekunden lang gleichzeitig die Tasten **Stand-by** und **MODE** auf dem Bedienfeld drücken (siehe Abbildung B). Auf diese Weise wird die Meldung Schmutziger Filter gelöscht und die entsprechende Zählung auf null zurückgesetzt.

## 4.2 - WARTUNG

Wenn das Klimagerät für längere Zeit nicht genutzt werden soll, sind folgende Maßnahmen durchzuführen:

- Das Klimagerät stoppen und die Versorgung trennen.
- Die Batterien aus der Fernbedienung nehmen.



**Nehmen Sie diese Maßnahmen nicht eigenständig vor.**

### 4.2.1 - Programmierte wartung

Das von Ihnen gekaufte Klimagerät wurde so ausgelegt, dass die Wartungseingriffe auf ein Minimum reduziert werden. Die Eingriffe werden entsprechend nur auf die nachstehend beschriebenen Reinigungsarbeiten beschränkt:

- Reinigung und Waschen des Umluftfilters alle 2 Wochen beziehungsweise jedes Mal dann, wenn die rote Anzeige-Led aufleuchtet (vom Anwender durchführbarer Eingriff, siehe Bedienungsanleitung).
- Reinigung des Verflüssigers und des Kondenswasser-Systems.

Diese Vorgänge sind regelmäßig durch technisch kompetentes Fachpersonal sowie in Zeitabständen durchzuführen, die vom Installationsort und von der Benutzungsintensität abhängen.

Je nach Verschmutzungsmenge können Sie sich auf die Trockenreinigung beschränken (Ausblasen mit einem Batteriekompressor und vorsichtiges Reinigen der Rippen, ohne diese zu verformen) oder eine gründlichere Reinigung auch mit Waschen und Spezialreinigungsmitteln vornehmen.

Nach erfolgter Installation ist die Verpackung aufzusammeln und das Gerät mit einem feuchten Tuch zur Entfernung der Schmutzspuren zu reinigen (Abb. 24).

Diese Arbeitsgänge sind zwar nicht unbedingt erforderlich, doch hinterlassen sie beim Kunden den Eindruck, dass ein professioneller Installateur am Werk war.

Zur Vermeidung von unnötigen Telefonaten seitens des Benutzers sollte/n diesem:

- der Inhalt der Bedienungsanleitung erläutert werden,
- die Modalitäten für die Reinigung der Filter erklärt werden,
- erklärt werden, in welchen Fällen der Kundendienst zu verständigen ist.

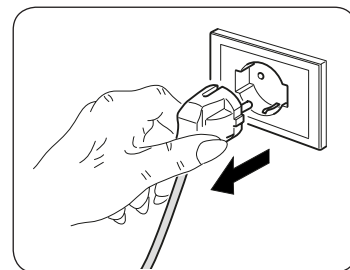
#### 4.2.2 - Ablassen des Kondenswassers im Notfall

Sollten im Ablasssystem des Kondenswasserablasses Störungen auftreten, schaltet sich das Gerät ab und meldet den Alarmcode 20 auf dem Display der Frontabdeckung des Geräts.

Das Gerät kann bis zum Eintreffen des Kundendienstes dennoch weiterhin in Betrieb genommen werden, indem man das vorhandene Wasser wie folgt entleert (Abb. 45):



***Vor dem Durchführen von Wartungs- und Reinigungsmaßnahmen stets sicherstellen, dass die Anlage unter Verwendung der Fernbedienung ausgeschaltet wurde und der Versorgungsstecker: der Anlage ausgesteckt wurde (bzw. dass der vorgeschaltete Haupttrennschalter auf „0“ OFF steht).***



- a. Die Klappe (6) unterhalb des Geräts öffnen.
- b. Entfernen Sie den Stopfen (6a). Achten Sie dabei darauf, zuerst einen Behälter mit ausreichendem Fassungsvermögen (mindestens fünf Liter) zur Aufnahme des Wassers zu positionieren.
- c. Nach Behebung des Fehlers übernimmt der Kundendienst den Wiederverschluss des Ableitkanals.



### 4.3 - DIAGNOSE, ALARME UND STÖRUNGEN

#### 4.3.1 - Diagnose der Störungen

Für den Anwender ist es sehr wichtig, eventuelle Störungen oder Funktionsanomalien in Bezug auf das Gerät unterscheiden zu können, die für den Normalbetrieb vorgesehen sind. Die häufigsten Störungen lassen sich darüber hinaus leicht einfache Maßnahmen des Benutzer selbst beheben (siehe Abschnitt: Störungen und Behelfe).



***Für alle anderen Meldungen (siehe Absatz: 4.3.3 - Alarme Anzeigetafel) ist stets der technische Kundendienst zu benachrichtigen.***



***Bitte beachten Sie, dass jeder durch nicht autorisiertes Personal vorgenommene Reparaturversuch zum unverzüglichen Verfall jeglicher Garantie führt.***

#### 4.3.2 - Funktionale Aspekte, die nicht als Störungen zu verstehen sind

Während des Normalbetriebs können sich folgende Situationen einstellen:

- a. **Der Verdichter setzt sich erst nach Ablauf einer gewissen Zeit in Betrieb (ca. drei Minuten ab dem vorherigen Stillstand).**
  - In der Betriebslogik des Geräts ist eine Verzögerung zwischen einem Stopp und dem anschließenden Neustart des Kompressors vorgesehen, sodass der Kompressor selbst vor zu häufigen Starts geschützt wird.
- b. **Während des Betriebs im Heizmodus der Geräte mit Wärmepumpe erfolgt die Wärmeabgabe einige Minuten nach Aktivierung des Kompressors.**
  - Sollte sich der Ventilator gleichzeitig mit dem Kompressor in Gang setzen, würde in den ersten Betriebsminuten zu kalte Luft in die Umgebung abgegeben (das von den im Raum Anwesenden als störend empfunden werden könnte), da das Gerät noch nicht im Normalbetrieb arbeitet.


#### 4.3.3 - Alarme Anzeigetafel

Sollte einer der folgenden Alarme auf dem Display länger als drei Minuten angezeigt werden, sich mit einem Kundendienstzentrum von Olimpia in Verbindung setzen.

ALARMBESCHREIBUNG	ALARMKODE ANZEIGETAFFEL
Außenluft-Temperatursonde defekt	1
Kondensator-Temperatursonde defekt	2
Kondensator-Temperatursonde defekt	3
Kompressor-Leistungsschalter	4
Kommunikationsfehler	5
Überstrom der Versorgungsleitung	6
Kompressor-Lastschutz nicht wirksam	7
Gleichstrom-Spannungsproblem Leistungsstrom-Platine	8
Stromstörung	9
Kondensatortemperatur zu hoch	10
UIPM-Schutz	11
EEPROM-Fehler	12
Zu hoch getriebene Temperatur	13
Verdampfer-Temperatursonde defekt	14
Verdampfer-Temperatursonde defekt	15
Verdampfer-Temperatur zu niedrig	16
Verdampfer-Temperatur zu hoch	17
Netzspannungsproblem	18
Motordefekt Verdampferventilator	19
Wasserstands-Alarm	20
EEPROM-Fehler	21



#### 4.3.4 - Störungen und Abhilfen

Störung	Ursache	Maßnahme
<b>Das Gerät startet nicht</b>	Stromausfall	Warten, bis die Stromversorgung wiederhergestellt ist.
	Das Gerät wurde vom Stromnetz getrennt.	Sicherstellen, dass der Stecker in die Netzsteckdose gesteckt ist.
	Der Betriebsschalter befindet sich in Stellung „0“	Den Betriebsschalter in Stellung „I“ bringen (Abbildung 37)
	Die Sicherung ist durchgebrannt oder der Leistungsschalter ist eingeschritten.	Die Sicherung ersetzen oder den Leistungsschalter wieder herstellen.
	Die Batterien der Fernbedienung sind leer.	Batterien austauschen.
	Möglicherweise ist die mit dem Timer eingestellte Uhrzeit falsch.	Warten oder die Timereinstellung löschen.
<b>Das Gerät kühlt bzw. heizt nicht mehr ausreichend</b>	Falsche Temperatureinstellung.	Temperatur korrekt einstellen. Die Vorgehensweise ist in Kapitel „Gebrauch der Fernbedienung“ beschrieben.
	Der Luftfilter ist verschmutzt.	Luftfilter reinigen.
	Türen oder Fenster sind offen.	Türen oder Fenster schließen.
	Die Ein- oder Ausgangsluftanschlüsse des Innen- oder Außengeräts sind blockiert.	Zunächst die Verstopfung beheben, dass das Gerät neu starten.
	Der 3-Minuten-Schutz des Kompressors wurde aktiviert.	Warten.
<b>Das Gerät funktioniert, jedoch die Anzeigetafel bleibt ausgeschaltet aktivieren.</b>	Das Display wurde auf ausgeschaltet eingestellt.	Mittels der Funkbedienung das Display
<b>Das Gerät funktioniert, nicht jedoch die Tasten der Anzeigetafel.</b>	Die Tastatursperre ist aktiv.	Von der Anzeigetafel aus die Tastatursperre aufheben.
 Falls das Problem weiterhin besteht, wenden Sie sich an den nächsten Kundendienst. Legen Sie dabei detaillierte Angaben zur Störung und zum Gerätemodell vor.		

## 5 - TECHNISCHE DATEN

 Die technischen Daten entnehmen Sie dem am Gerät angebrachten Typenschild.

- Versorgungsspannung
- Max. Leistungsaufnahme
- Max. Stromaufnahme
- Kühlleistung
- Kältegas
- Schutzart der Gehäuse
- Max. Betriebsdruck
  
- Abmessungen (Breite x Höhe x Tiefe)..... mm 903 x 520 x 215
- Gewicht (unverpackt) ..... kg 38,5

BETRIEBSGRENZWERTE	UMGEBUNGSTEMPERATUR INNEN	UMGEBUNGSTEMPERATUR AUSSEN
Maximale Betriebstemperatur beim Kühlen	DB 35°C - WB 24°C	DB 43°C - WB 32°C
Mindest-Betriebstemperatur beim Kühlen	DB 18°C	DB -10°C
Maximale Betriebstemperatur beim Heizen	DB 27°C	DB 24°C - WB 18°C
Mindest-Betriebstemperaturen beim Heizen	---	DB -15°C

# ÍNDICE GENERAL

<b>0 - ADVERTENCIAS</b> .....	<b>3</b>
0.1 - INFORMACIONES GENERALES .....	3
0.2 - SIMBOLOGÍA.....	3
0.2.1 - Pictogramas informativos.....	3
0.3 - ADVERTENCIAS GENERALES .....	5
0.4 - NOTAS SOBRE LOS GASES FLUORADOS.....	8
0.5 - USO PREVISTO .....	8
0.6 - ZONAS DE RIESGO .....	8

<b>1 - DESCRIPCIÓN DEL APARATO</b> .....	<b>9</b>
1.1 - LISTA DE COMPONENTES SUMINISTRADOS DE SERIE.....	9
1.2 - ALMACENAMIENTO.....	9
1.3 - RECEPCIÓN Y DESEMBALAJE .....	9
1.4 - DESCRIPCIÓN DE LOS COMPONENTES DEL APARATO.....	10

## INFORMACIÓN RESERVADA AL “TÉCNICO INSTALADOR”

<b>2 - INSTALACIÓN</b> .....	<b>10</b>
2.1 - MODALIDAD DE LA INSTALACIÓN .....	10
2.2 - DIMENSIONES Y CARACTERÍSTICAS DEL LOCAL EN EL CUAL SE DEBE INSTALAR EL CLIMATIZADOR .....	11
2.3 - ELECCIÓN DE LA POSICIÓN DE LA UNIDAD .....	11
2.4 - MONTAJE DE LA UNIDAD .....	12
2.4.1 - Perforación de la pared.....	12
2.4.2 - Preparación de la descarga de condensación .....	13
2.4.3 - Montaje de los conductos de aire y de las rejillas externas .....	14
2.4.4 - Preparación de los orificios en la máquina.....	14
2.4.5 - Posicionamiento del dispositivo en los soportes de anclaje.....	14
2.4.6 - Conexión eléctrica.....	15
2.5 - CONFIGURACIÓN INSTALACIÓN ALTA/BAJA.....	16
2.5.1 - Configuración de la electrónica para la instalación en pared baja o pared alta .....	16
2.6 - ENTRADA DE CONTACTO ENERGY BOOST/SYSTEM ENABLE.....	17
2.7 - ACCESORIOS B1014, B1015.....	17

## SECCIÓN PARA EL TÉCNICO Y PARA EL USUARIO

<b>3 - USO</b> .....	<b>18</b>
3.1 - ADVERTENCIAS .....	18
3.2 - DESCRIPCIÓN DE LA CONSOLA DE VISUALIZACIÓN .....	18
3.3 - SEÑALIZACIONES DEL PANEL DE MANDOS .....	19
3.4 - USO DEL MANDO A DISTANCIA.....	20
3.4.1 - Inserción de las pilas .....	21
3.4.2 - Substitución de las pilas.....	21
3.4.3 - Posición del control remoto .....	21
3.5 - DESCRIPCIÓN DEL MANDO A DISTANCIA.....	22
3.5.1 - Descripción de las teclas del mando a distancia.....	22
3.5.2 - Descripción de la pantalla del mando a distancia .....	22
3.6 - DESCRIPCIÓN DE LAS FUNCIONES DEL ACONDICIONADOR .....	23
3.6.1 - Encendido general y gestión de funcionamiento.....	23
3.6.2 - Botón ECO .....	23
3.6.3 - Encendido/apagado del aparato .....	23
3.6.4 - Funcionamiento sólo en modo “Enfriamiento”.....	23
3.6.5 - Funcionamiento sólo en modo “Deshumidificación”.....	23
3.6.6 - Funcionamiento sólo en modo “Ventilación” .....	24

3.6.7 - Funcionamiento sólo en modo “Bienestar” (Automático) .....	24
3.6.8 - Funcionamiento sólo en modo “Calentamiento” (sólo modelos con bomba de calor) .....	24
3.6.9 - Control de la dirección del flujo de aire .....	25
3.6.10 - Control de la velocidad del ventilador .....	25
3.6.11 - Tecla SILENT .....	25
3.6.12 - Configuración del temporizador .....	25
3.6.13 - Configuración del reloj y del temporizador.....	26
3.6.14 - Configuración de los horarios del temporizador.....	26
3.6.15 - Activación y desactivación del temporizador.....	27
3.6.16 - Reset de todas las funciones del mando a distancia .....	27
3.6.17 - Gestión del aparato en caso de no disponibilidad del mando a distancia .....	27
3.7 - CONSEJOS PARA EL AHORRO DE ENERGÍA .....	27

#### **4 - MANTENIMIENTO Y LIMPIEZA ..... 27**

4.1 - LIMPIEZA.....	28
4.1.1 - Limpieza del aparato y del mando a distancia .....	28
4.1.2 - Limpieza del filtro de aire .....	28
4.2 - MANTENIMIENTO .....	28
4.2.1 - Mantenimiento periódico .....	28
4.2.2 - Evacuación del agua de condensación en caso de emergencia .....	29
4.3 - DIAGNOSIS, ALARMAS E INCONVENIENTES.....	29
4.3.1 - Diagnóstico de los inconvenientes .....	29
4.3.2 - Estos aspectos funcionales no deben ser interpretados como inconvenientesi .....	30
4.3.3 - Alarmas de la consola .....	30
4.3.4 - Anomalías y remedios.....	31

#### **5 - DATOS TÉCNICOS ..... 32**



#### **DESGUACE**

Este símbolo sobre el producto o su embalaje, indica que el mismo no puede ser tratado como residuo doméstico habitual, sino debe ser entregado en un punto de recogida para el reciclado de aparatos eléctricos y electrónicos.

Con su contribución para el desguace correcto de este producto, protegerá el medio ambiente y la salud de sus prójimos. Con un desguace erróneo, se pone en riesgo el medio ambiente y la salud.

Otras informaciones sobre el reciclado de este producto las obtendrá de su ayuntamiento, recogida de basura o en el comercio donde haya adquirido el producto. Esta norma es válida únicamente para los estados miembros de la UE.

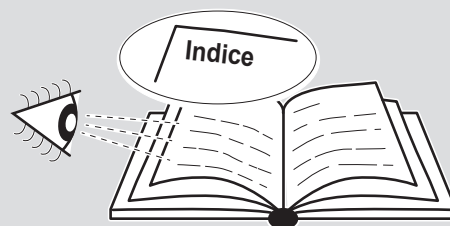
## ILUSTRACIONES

Las ilustraciones están agrupas en las páginas iniciales del manual.



## ÍNDICE GENERAL

El índice general de este manual se proporciona en la página "ES-1".



## 0 - ADVERTENCIAS

### 0.1 - INFORMACIONES GENERALES

En primer lugar, deseamos darle las gracias por haber elegido uno de nuestros aparatos. Documento reservado en conformidad con la ley con prohibición de reproducción y transmisión a terceros sin autorización explícita del fabricante.

El aparato puede ser actualizado y, por lo tanto, presentar detalles diferentes a los ilustrados, sin constituir, por ello, perjuicio para los textos contenidos en este manual.

### 0.2 - SIMBOLOGÍA

Los pictogramas presentes en este capítulo permiten suministrar rápidamente y de manera unívoca informaciones necesarias para la correcta utilización de la máquina en condiciones de seguridad.

#### 0.2.1 - Pictogramas informativos



##### Servicio

Indica situaciones en las cuales se debe informar al SERVICE empresarial interno: **SERVICIO ASISTENCIA TÉCNICA A CLIENTES.**



##### Índice

los párrafos precedidos por este símbolo, contienen informaciones y prescripciones muy importantes, particularmente por lo que respecta a la seguridad.

La falta de observación de los mismos puede comportar:

- peligro para la incolumidad de los operadores
- pérdida de la garantía de contrato
- declinación de las responsabilidades de la empresa constructora.



##### Mano levantada

Indica acciones que no se deben hacer en absoluto.



##### TENSIÓN ELÉCTRICA PELIGROSA

Señala al personal interesado que la operación descrita presenta, si no es realizada respetando las normativas de seguridad, el riesgo de sufrir un choque eléctrico.



### **PELIGRO GENÉRICO**

Señala al personal implicado que, si la operación descrita no se realiza respetando las normas de seguridad, existe el riesgo de sufrir daños físicos.



### **PELIGRO DE FUERTE CALOR**

Señala al personal implicado que, si la operación descrita no se realiza respetando las normas de seguridad, existe el riesgo de sufrir quemaduras a causa del contacto con componentes a temperatura elevada.



### **NO CUBRIR**

Señala al personal implicado que está prohibido cubrir el aparato para evitar que se recaliente.



### **ATENCIÓN**

- Señala que este documento se tiene que leer con atención antes de instalar y/o utilizar el aparato.
- Indica que el personal de asistencia debe manejar el aparato ateniéndose al manual de instalación.



### **ATENCIÓN**

- Señala que puede haber información adicional en manuales adjuntos.
- Indica que se encuentra disponible información en el manual de uso o en el manual de instalación.



### **ATENCIÓN**

Indica que el personal de asistencia debe manejar el aparato ateniéndose al manual de instalación.



### 0.3 - ADVERTENCIAS GENERALES

**CUANDO SE UTILIZAN APARATOS ELÉCTRICOS, PARA REDUCIR EL RIESGO DE INCENDIO, DE DESCARGAS ELÉCTRICAS Y DE PROVOCAR DAÑOS A PERSONAS, ES NECESARIO TOMAR SIEMPRE LAS MEDIDAS DE SEGURIDAD ADECUADAS Y TENER EN CUENTA LOS SIGUIENTES CONSEJOS:**

1. Documento reservado según la ley con prohibición de reproducción o transmisión a terceros sin la expresa autorización de la empresa OLIMPIA SPLENDID.  
Las máquinas pueden ser actualizadas y por lo tanto presentar detalles distintos respecto a aquellos representados, sin constituir por ello, perjuicio para los textos contenidos en el presente manual.
2. Leer atentamente el presente manual antes de realizar cualquier tipo de operación (instalación, mantenimiento, uso) y abstenerse escrupulosamente a todo lo que se encuentra descrito en cada uno de los capítulos.
3. Dé a conocer las presentes instrucciones a todo el personal que participe en el transporte y la instalación de la máquina.
4. LA EMPRESA CONSTRUCTORA NO ASUME NINGUNA RESPONSABILIDAD POR DAÑOS EN PERSONAS O COSAS QUE DERIVEN DE LA FALTA DE OBSERVACIÓN DE LAS NORMAS CONTENIDAS EN EL PRESENTE MANUAL.
5. La empresa constructora se reserva el derecho de aportar modificaciones en cualquier momento en los propios modelos, manteniendo, sin embargo, las características esenciales descritas en el presente manual.
6. La instalación y el mantenimiento de equipos para la climatización como el presente, podrían resultar peligrosos ya que en el interior de dichos equipos se hayan presentes un gas refrigerante bajo presión y componentes eléctricos bajo tensión.  
Por lo tanto la instalación, la primera puesta en marcha y las sucesivas fases de mantenimiento tienen que ser realizadas exclusivamente por personal autorizado y cualificado.
7. Si las instalaciones son llevadas a cabo sin respetar las advertencias indicadas en el presente manual y la utilización no observa los límites de temperatura prescritos decae automáticamente la garantía.
8. El ordinario mantenimiento de los filtros y la limpieza general externa pueden ser realizadas incluso por el usuario, ya que no comportan operaciones dificultosas o peligrosas.
9. Durante el montaje, y en cada operación de mantenimiento, es necesario observar las precauciones citadas en el presente manual, y en las etiquetas colocadas en el interior de los equipos, así como adoptar todo tipo de precaución sugerida por el sentido común y por las Normativas de Seguridad vigentes en el lugar de instalación.

10. Es necesario llevar puestos guantes y gafas de protección para realizar intervenciones en la parte refrigerante de los equipos.



11. Los climatizadores **NO DEBEN** ser instalados en ambientes con presencia de gas inflamables, gas explosivos, en ambientes muy húmedos (lavanderías, invernaderos, etc.), o en locales donde se encuentren otras maquinarias que generen una fuerte fuente de calor.



12. En caso de sustitución de componentes utilizar exclusivamente repuestos originales OLIMPIA SPLENDID.



13. **IMPORTANTE!**

Para prevenir cualquier riesgo de electrocución, es imprescindible desconectar el enchufe de la toma de corriente y/o apagar el interruptor general ("OFF") antes de efectuar conexiones eléctricas y cada operación de limpieza y/o mantenimiento en los aparatos.



14. Los rayos, los automóviles cercanos y los teléfonos móviles pueden causar un mal funcionamiento de las unidades. Si esto sucede, desconectelas por algunos segundos y, luego, vuelva a iniciar el acondicionador.



15. En los días de lluvia se recomienda desconectar la alimentación eléctrica para evitar daños provocados por rayos.



16. Si la unidad no se utiliza por un período prolongado o si no hay nadie en la habitación climatizada, se recomienda desconectar la alimentación eléctrica para evitar accidentes.



17. No utilice detergentes líquidos o corrosivos para limpiar la unidad ni pulverice agua u otros líquidos en ella, ya que estos productos pueden dañar los componentes de plástico o, incluso, provocar descargas eléctricas.



18. No moje la unidad interior ni el mando a distancia. Podrían producirse cortocircuitos o incendios.



19. Si observa algo extraño durante el funcionamiento (como ruido inusual, mal olor, humo, aumento anómalo de la temperatura, dispersiones eléctricas, etc.), desconecte inmediatamente la alimentación eléctrica. Contacte con el distribuidor local.

20. No deje el acondicionador en funcionamiento por períodos prolongados si la humedad es elevada y hay puertas o ventanas abiertas. La humedad podría condensarse y mojar o dañar los muebles.



21. No conecte ni desconecte la clavija de alimentación durante el funcionamiento. Riesgo de incendio o descargas eléctricas.



22. No toque el aparato con las manos mojadas cuando está en funcionamiento. Riesgo de incendio o descargas eléctricas.



23. No coloque el calentador u otros aparatos cerca del cable de alimentación. Riesgo de incendio o descargas eléctricas.





24. Preste atención a que el agua no entre en contacto con partes eléctricas. Riesgo de incendio, averías del aparato o descargas eléctricas.



25. No abra la rejilla de entrada de aire cuando el aparato esté funcionando. Riesgo de heridas, descargas eléctricas o daños en el aparato.



26. No bloquee la entrada ni la salida del flujo de aire; se puede dañar el aparato.



27. No introduzca los dedos u otros objetos en la entrada o en la salida del aire cuando el aparato está en funcionamiento. Hay partes afiladas y en movimiento que pueden provocar heridas.

28. No beba el agua que sale del aparato. No es higiénico y podría provocar serios problemas de salud.



29. Si hay pérdidas de gas de otros aparatos, ventile bien la habitación antes de encender el acondicionador.

30. No desmonte ni realice modificaciones en el aparato.

31. Si el aparato se utiliza junto a una estufa, etc., ventile bien el ambiente.

32. No use el aparato para fines diferentes del previsto.

33. Las personas que trabajan o intervienen en un circuito de refrigeración deben poseer un certificado adecuado, expedido por un organismo de evaluación acreditado; este certificado sirve para demostrar que los técnicos disponen de los conocimientos necesarios para manipular de forma segura los refrigerantes y debe ser expedido de conformidad con las especificaciones de evaluación reconocidas por las asociaciones del sector.

34. No libere el gas R-410A en la atmósfera: el R-410A es un gas fluorado de efecto invernadero con un potencial de calentamiento global (GWP) = 2088.



35. El aparato descrito en este manual es conforme a las siguientes Normativas Europeas

- ECODESIGN 2009/125/EC, 206/2012/EU
- ENERGY LABELLING 2012/30/EU, 626/2011/EU

y sus posibles actualizaciones posteriores.

## 0.4 - NOTAS SOBRE LOS GASES FLUORADOS



- Este aparato de climatización contiene gases fluorados. Para información específica sobre el tipo y sobre la cantidad de gas, consulte la placa de datos aplicada en la unidad.
- Las operaciones de instalación, asistencia, mantenimiento y reparación del aparato deben ser efectuadas por un técnico certificado.
- Las operaciones de desmontaje y reciclaje del producto tienen que ser efectuadas por personal técnico certificado.
- Si en la instalación se ha montado un dispositivo de detección de pérdidas, es necesario controlar que no haya pérdidas al menos cada 12 meses.
- Si se controla que no haya pérdidas en la unidad, se aconseja mantener un registro detallado con todas las inspecciones.

## 0.5 - USO PREVISTO

- El climatizador tienen que ser utilizado exclusivamente para producir aire caliente o frío (a elección) con el único objetivo de hacer que la temperatura en el ambiente sea confortable.
- Un uso impropio de los aparatos (externo e interno) con posibles daños causados a persone, cosas o animales libera OLIMPIA SPLENDID de toda responsabilidad.

## 0.6 - ZONAS DE RIESGO

- Los climatizadores no se deben instalar en ambientes con gases inflamables o explosivos ni en lugares muy húmedos (lavanderías, invernaderos, etc.); tampoco deben instalarse en locales donde haya otras máquinas que sean una fuerte fuente de calor ni cerca de una fuente de agua salada o sulfurosa.



- **NO** use gases, gasolina u otros líquidos inflamables cerca del climatizador.
- El climatizador no posee un ventilador para introducir aire fresco procedente del exterior dentro del local; por eso, hay que ventilarlo abriendo las puertas y las ventanas.



- Instale siempre un interruptor automático y utilice un circuito de alimentación exclusivo.



Este aparato debe utilizarse únicamente según las especificaciones indicadas en el presente manual. Un uso diferente del especificado puede comportar graves accidentes.

**EL FABRICANTE DECLINA TODA RESPONSABILIDAD POR CUALQUIER DAÑO PERSONAL O MATERIAL OCASIONADO POR EL INCUMPLIMIENTO DE LAS NORMAS ILUSTRADAS EN ESTE MANUAL.**

# 1 - DESCRIPCIÓN DEL APARATO

## 1.1 - LISTA DE COMPONENTES SUMINISTRADOS DE SERIE

Las unidades que componen el sistema de climatización se embalan por separado en embalajes de cartón. Los embalajes de cartón con las unidades individuales pueden ser transportados a mano por dos personas o bien pueden cargarse en una carretilla de transporte, apilados hasta un máximo de tres si trata de unidades interiores o bien individualmente si se trata de la unidad exterior.

Antes de proceder al montaje, es oportuno verificar que estén al alcance de la mano.



*Las partes indicadas abajo y mostradas en la figura 1 se incluyen en el suministro, los otros componentes necesarios para la instalación se deberán comprar.*

- |  |  |
|--|--|
| <b>A.</b> Aparato UNICO PRO  | <b>F.</b> Brida interna (cantidad 2)                                 |
| <b>B.</b> Mando a distancia  | <b>G.</b> Hoja para tubos pared (cantidad 2)                         |
| <b>B1.</b> Baterías para el mando a distancia<br>cantidad 2 - tipo AAA de 1,5 V  | <b>H.</b> Kit tornillos y tacos de fijación                          |
| <b>C.</b> Manuales de uso y mantenimiento + garantía   | <b>L.</b> Estribo de anclaje a la pared (cantidad 2)                 |
| <b>D.</b> Banda aislante adhesiva (cantidad 2)   | <b>M.</b> Plantilla de papel para la realización de los<br>orificios |
| <b>E.</b> Rejillas externas de entrada y salida de aire,<br>con cadenas y kit de instalación de las rejillas<br>(cantidad 2) | <b>N.</b> Tubo de descarga de la condensación                        |
|  | <b>O.</b> Filtro purificador (color verde)                           |
|  | <b>P.</b> Filtro de carbonos activos (color negro)                   |

## 1.2 - ALMACENAMIENTO

Almacenar los paquetes en un ambiente cerrado y protegido de los agentes atmosféricos, aislados del suelo mediante pequeñas traviesas o pallets.



**NO VUELQUE NI PONGA EN POSICIÓN HORIZONTAL EL EMBALAJE.**

## 1.3 - RECEPCIÓN Y DESEMBALAJE

El embalaje está constituido por material adecuado y realizado por personal experto.


Las unidades se entregan completas y en perfectas condiciones; sin embargo, para comprobar que no se hayan dañado durante el transporte, le aconsejamos que tenga en cuenta las siguientes advertencias:

- Al recibir el pedido, compruebe que los embalajes no estén dañados; si lo están, retire la mercancía con reserva y haga fotografías de los daños observados.
- Abra los embalajes y compruebe que estén todos los componentes consultando las listas de embalaje.
- Compruebe que ningún componente haya sufrido daños durante el transporte; si así fuera, informe de ello al transportista mediante carta certificada con acuse de recibo en un plazo de 3 días a partir de la recepción, adjuntando la correspondiente documentación fotográfica.
- Preste mucha atención cuando desembale e instale el aparato.  
**Hay partes afiladas que pueden provocar heridas; preste especial atención a las aristas de la estructura y a las aletas del condensador y del evaporador.**



**No se tendrá en cuenta ninguna información sobre daños sufridos una vez transcurridos 3 días desde la entrega.**

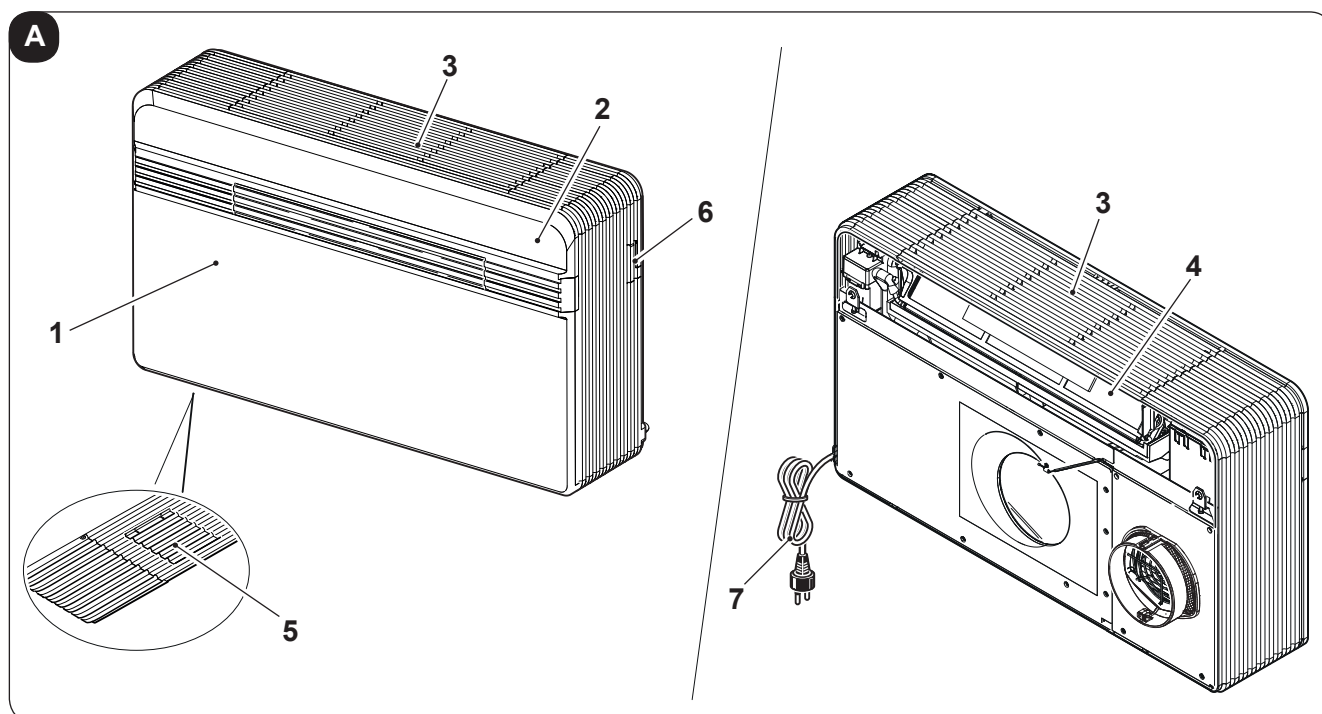
Para cualquier controversia, será competente el tribunal de BRESCIA.

 **Conserve el embalaje durante al menos el período de garantía por si necesita enviar el aparato a un centro de asistencia para que lo reparen. Elimine los componentes del embalaje según las normas vigentes en materia de eliminación de residuos.**

## 1.4 - DESCRIPCIÓN DE LOS COMPONENTES DEL APARATO

En la figura **A** se indican los principales componentes del acondicionador.


1. Flap de salida del aire
2. Consola de visualización de la función y de las alarmas
3. Rejilla de succión del aire
4. Filtro del aire
5. Filtros purificadores y de carbonos activos
6. Puerta de acceso a la descarga de la condensación y a la de emergencia
7. Puerta de acceso al interruptor y al puerto serie
8. Cable de alimentación



## 2 - INSTALACIÓN

### 2.1 - MODALIDAD DE LA INSTALACIÓN

Para obtener un buen resultado de la instalación y prestaciones de funcionamiento óptimas, cumplir atentamente con lo indicado en el presente manual.

 **La falta de aplicación de las normas indicadas, que podría causar el mal funcionamiento de los aparatos, libera OLIMPIA SPLENDID de cada forma de garantía y responsabilidad por posibles daños causados a personas, animales o cosas.**



**Es importante que la instalación eléctrica sea conforme, que respete los datos indicados en la ficha técnica y que sea equipada con una buena puesta a tierra.**

## 2.2 - DIMENSIONES Y CARACTERÍSTICAS DEL LOCAL EN EL CUAL SE DEBE INSTALAR EL CLIMATIZADOR

- Antes de instalar el acondicionador, es necesario calcular las cargas térmicas de verano y de invierno, en caso de modelos con bomba de calor, relativas al local a climatizar.
- Cuanto más correcto sea este cálculo, mejor desempeñará su función el aparato.
- Para realizar estos cálculos, es necesario remitirse directamente a las normas vigentes.
- Para aplicaciones particularmente importantes, se aconseja dirigirse a estudios termotécnicos especializados.
- De todos modos, es necesario tratar de limitar las cargas térmicas excesivas mediante las siguientes medidas: en los ventanales amplios expuestos al sol, es oportuno colocar cortinas internas o, mejor aún, protecciones externas (venecianas, verandas, películas reflectantes, etc.). El local acondicionado debe permanecer cerrado el mayor tiempo posible.
- Evite encender faros halógenos de alto consumo u otros aparatos eléctricos que absorban mucha energía (hornos, planchas a vapor, placas de cocción, etc.).

## 2.3 - ELECCIÓN DE LA POSICIÓN DE LA UNIDAD

Para obtener el mejor rendimiento de funcionamiento y evitar averías o situaciones de peligro, la posición de instalación de la unidad interior debe cumplir con los requisitos siguientes:

- a. No exponga el aparato a fuentes de calor o de vapor (fig. 3).
- b. Compruebe que quede al menos 60 mm entre la unidad y las paredes a la derecha y a la izquierda y de al menos 80 mm entre la unidad y el techo (fig. 2).
- c. En caso de instalación baja en la pared, la distancia mínima entre el suelo y el borde inferior de la unidad debe ser de 100 mm. En caso de instalación alta en la pared, la distancia mínima desde el techo debe ser de 80 mm (fig. 2).
- d. La pared en la que se desea fijar la unidad interior debe ser estable, robusta y apta para sostener el peso.
- e. Es necesario dejar alrededor de la unidad el espacio necesario para eventuales operaciones de mantenimiento.
- f. No debe haber obstáculos para la libre circulación del aire, tanto en la parte superior de aspiración (cortinas, plantas, muebles) como en la parte frontal de salida del aire; esto puede causar turbulencias que inhiben el correcto funcionamiento del aparato (fig. 3).
- g. No rocíe agua u otros líquidos de ningún tipo sobre el aparato (fig. 3).
- h. El aparato no se debe poner en una posición tal que el flujo del aire esté dirigido directamente hacia las personas cercanas (fig. 3).
- i. Jamás fuerce la apertura de la aleta de salida de aire (fig. 3).
- l. No ponga botellas, latas, ropa, flores o cualquier otro objeto sobre la rejilla de succión del aire (fig. 3).
- m. No instale el acondicionador directamente sobre un electrodoméstico (televisor, radio, refrigerador, etc.), o sobre una fuente de calor (fig. 3).




**La posición de instalación se debe elegir en una pared que comunique con el exterior.**



**Una vez identificada la correcta posición para la instalación, según los criterios expuestos, se debe verificar que no haya estructuras o instalaciones que impidan la realización de los orificios necesarios para la instalación (vigas, pilares, tuberías hidráulicas, cables eléctricos, etc.).**

**Compruebe nuevamente que no haya obstáculos en el exterior para la libre circulación del aire de condensación a través de las perforaciones que se realizarán (plantas, follaje, celosías, persianas, rejas o rejillas demasiado cerradas, etc.).**

## 2.4 - MONTAJE DE LA UNIDAD


 **La longitud máxima permitida de los tubos es de 1 m, los tubos deben ser lisos internamente, de un diámetro igual a 202 mm o 162 mm y no se pueden ejecutar vueltas. Es necesario utilizar las rejillas suministradas en el equipamiento base o rejillas que con las mismas características.**

### 2.4.1 - Perforación de la pared

Para su correcto funcionamiento, la unidad requiere la realización de dos orificios en la pared, colocados tal como se indica en la plantilla de perforación; los orificios pueden ser de 162 mm o de 202 mm de diámetro.

 **Para obtener las mejores prestaciones y el funcionamiento más silencioso, se sugiere utilizar el aparato con orificios de 202 mm.**

- Es posible instalar la unidad UNICO PRO INVERTER en lugar de una unidad UNICO SKY o UNICO STAR o UNICO SMART o UNICO INVERTER sin modificar los agujeros ya existentes, excepción hecha para el pequeño agujero para la descarga de la condensación. En este caso, para no penalizar los rendimientos, quite el material aislante posiblemente presente en el agujero de expulsión del aire. También los soportes de anclaje necesitan nuevos agujeros.
- La perforación de la pared se debe realizar utilizando un equipo adecuado, que facilite el trabajo y evite daños y molestias excesivas al cliente. Los mejores instrumentos para abrir orificios de gran diámetro en las paredes son taladros especiales, con elevado par de torsión y velocidad de rotación regulable en función del diámetro del orificio a realizar.
- Para evitar la difusión de elevadas cantidades de polvo y otros residuos en el ambiente, estos taladros se pueden combinar con sistemas de aspiración de polvo, compuestos esencialmente por una aspiradora conectada a un accesorio (tipo ventosa), que se debe colocar junto la punta de perforación.
- Para realizar la perforación, proceda en el modo siguiente:
  - Coloque la plantilla de perforación suministrada (M) contra la pared respetando las distancias mínimas desde el techo, desde el suelo y desde las paredes laterales indicadas en la plantilla que se puede mantener en la posición correcta utilizando cinta adhesiva (Y) (fig. 4).
  - Con un taladro pequeño o un punzón, marque cuidadosamente el centro de los diferentes orificios a realizar, antes de realizar la perforación. (Fig.4)
  - Con una punta perforadora con un diámetro mínimo de 202 mm (si no 162 mm), realice los orificios de entrada y salida del aire.

 **Estos orificios se deben realizar con una ligera inclinación hacia abajo, para impedir eventuales retornos de agua desde los conductos (Fig. 5).**



**Una parte considerable del material retirado es expulsado hacia el exterior; por lo tanto, se debe verificar que al caer no golpee a personas u objetos situados debajo.**

**Para evitar en lo posible la rotura de la parte exterior del muro, es necesario proceder con mucho cuidado en la parte final de la perforación, reduciendo un poco la presión ejercida sobre el taladro o perforadora.**

- Realice los agujeros, previamente marcados, para los espiches relativos a los soportes de fijación (fig. 6).



**Verifique las características y la compacidad de la pared para la posible selección de espiches específicos para particulares situaciones.**



**El Fabricante no puede ser considerado responsable de eventuales errores de evaluación de la consistencia estructural del anclaje preparado por el instalador. Por lo tanto, se recomienda prestar la máxima atención durante esta operación ya que, si no se realiza en forma correcta, puede provocar gravísimos daños a personas u objetos.**

- En caso de aparatos con bomba de calor para los que no se ha preparado una descarga de condensación empotrada en la pared (véase el párrafo 2.4.2), es necesario realizar un orificio pasante, en la posición indicada en la plantilla de perforación, para permitir el drenaje de la condensación.

## 2.4.2 - Preparación de la descarga de condensación

- En las máquinas con bomba de calor, al acondicionador se debe conectar el tubo de descarga de la condensación (fig. 1 - ref. N) (suministrado) de insertar en su específica boquilla (A) a la cual se accede después de haber abierto la puerta (6) bajo la unidad (fig. 7). Quite la tapa (B) antes de insertar el tubo de descarga de la condensación (fig. 7). Una electroválvula garantiza el flujo de la condensación desde la cubeta interna, cuando se alcanza el nivel máximo.
- Las máquinas de sólo frío requieren la conexión del tubo de descarga de la condensación, si se prevé su funcionamiento con bajas temperaturas exteriores (inferiores a 23 °C).
- El drenaje se produce por gravedad. Por este motivo, es indispensable que la línea de descarga tenga una inclinación mínima de 3 % en todos los puntos. El tubo utilizado puede ser rígido o flexible, con un diámetro interno mínimo de 16 mm.
- Si la línea desemboca en un sistema de alcantarillado, es necesario instalar un sifón antes de la entrada del tubo en la descarga principal. Este sifón debe estar a una distancia mínima de 300 mm de la boca del aparato (Fig. 8).
- Si la línea de drenaje desembocara en algún recipiente (bidones u otros), es necesario evitar que dicho recipiente esté herméticamente cerrado y sobre todo, que el tubo de drenaje quede sumergido en el agua (véase al Fig. 9).
- El orificio para el paso del tubo de condensación siempre debe tener una inclinación hacia el exterior (véase la Fig. 10). La posición exacta en la que se debe colocar la boca del tubo con respecto a la máquina se indica en la plantilla de perforación.



**En este caso, verifique que el agua expulsada no provoque daños o inconvenientes a personas o cosas.**

**Durante el período invernal, esta agua podría causar la formación de placas de hielo en el suelo exterior.**



**Cuando se empalma la descarga de la condensación, preste la máxima atención para no estrangular el tubo de goma.**



**En caso de funcionamiento invernal con temperaturas iguales o inferiores a 0 °C, para asegurar el drenaje, es necesario comprobar que el tubo de descarga de la condensación esté protegido contra el hielo.**

**En caso de funcionamiento invernal prolongado con temperaturas inferiores a 5 °C, hay que instalar el kit opcional calefactor cubeta.**

### 2.4.3 - Montaje de los conductos de aire y de las rejillas externas

- Después de haber realizado los agujeros (utilizando la sacatestigos), inserte la hoja de plástico (G) suministrada con el acondicionador en los mismos (fig. 11).  
La hoja (G) está preparada para orificios de 202 mm; en caso de orificios de 162 mm, es necesario cortar un borde de 130 mm en el lado largo (fig. 11).



**La longitud de las hojas debe ser 65 mm menor que la de la pared.**

- Enrolle la hoja (G) e introdúzcala en el orificio prestando atención a la línea de unión, **que siempre se debe colocar hacia arriba** (fig.12).  
El tubo (G) se puede cortar con un cúter común (fig12).

Para colocar las rejillas exteriores, proceda en el modo siguiente:

- a. Aplique la junta (F) sobre la brida de pared (D) haciéndola coincidir con el borde exterior de la misma, tal como se muestra en la figura 13.
- b. Fije las dos bridas con 2 tacos N.º 6 mm, utilizando los dos orificios de fijación en posición horizontal (fig. 14 - 15 - 16).
- c. Introduzca la anilla pequeña del muelle (con vástago largo) en el perno del tapón (en ambos componentes) (fig.17).
- d. Introduzca los dos tapones (con muelle), desde la parte delantera de la rejilla externa, en los dos alojamientos de la misma; tire hasta el oír el clic (Fig. 18) y enganche las dos cadenas a la anilla grande del muelle.
- e. Aferre con una mano las dos cadenas unidas a la rejilla;
- f. Repliegue sobre sí mismas las rejillas externas, aferrándolas con la mano libre en la parte de plegado e introduciendo los dedos dentro de cada aleta (fig.19).
- g. Introduzca el brazo en el tubo hasta hacer sobresalir completamente la rejilla en el exterior.
- h. Deje abrir la rejilla, manteniendo los dedos dentro de las aletas.
- i. Gire la rejilla hasta que las aletas queden perfectamente horizontales y con la inclinación hacia abajo.
- l. Tire de la cadena, tensando el muelle, y enganche el anillo de la cadena al perno de la brida interna para el paso de los tubos (fig. 20).
- m. Corte con un alicate los eslabones excedentes de las cadenas.



**Utilice exclusivamente las rejillas suministradas (E) o rejillas con las mismas características.**

### 2.4.4 - Preparación de los orificios en la máquina

En el caso de uso de agujeros Ø 200 mm, obre como sigue:

- a. En el caso de uso de tubos de 162 mm, no se debe realizar la operación de remoción de parte de la carcasa posterior. Se debe quitar el cable de extensión del ventilador (W) (fig. 21).
- b. Utilice un alicate para romper la placa ciega de la carcasa posterior (fig. 22-A).
- c. Entonces, rote adelante y atrás la parte de carcasa de quitar con la mano hasta romper la parte precortada remanente (fig. 22-B).
- d. Recorte el posible material aislante en exceso dentro del agujero utilizando un cúter (fig. 22-B).

La carcasa posterior también es adecuada para un canal de succión rectangular.

En el caso de que se prefiera este tipo de instalación, rompa la placa ciega rectangular de la fig. 23 y utilice una rejilla de succión de dimensión idónea para el canal de succión.

### 2.4.5 - Posicionamiento del dispositivo en los soportes de anclaje

Obrando sobre los dos agujeros previamente realizados (vea fig. 6), fije los soportes (L) en la pared utilizando los tornillos de los espiches (H) suministrados (fig. 24).

Después de haber controlado .....



.... que los soportes de fijación estén bien anclados a la pared,  
.... que las preparaciones para la conexión eléctrica y para la descarga de la condensación se hayan diseñadas (si necesarias),  
se puede enganchar el acondicionador.

Obre como sigue:

- a. Aplique cinta adhesiva (A) para tener referencias a los puntos de enganche de la unidad (fig. 25). La cinta se podrá remover una vez que la unidad esté enganchada a la pared.
- b. Levante el acondicionador tomándolo por los lados de la base inferior y engánchelo a los soportes (L) (fig. 26).  
Para facilitar la operación de enganche, incline ligeramente la parte inferior del aparato hacia usted.

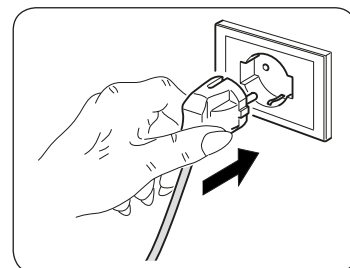


- **Las operaciones de conexión eléctrica y de fijación de la descarga de aire de condensación, así como el desagüe, deben ser realizadas con el aparato ya colgado y separado de la pared mediante un taco de madera u otro objeto análogo (véase la Fig. 27).**
- **Al final del trabajo de instalación, verifique con atención que no queden fisuras o ranuras detrás del respaldo del aparato. La junta aislante trasera debe ajustarse bien a la pared, sobre todo en las zonas de los conductos de entrada y salida del aire exterior.**

#### 2.4.6 - Conexión eléctrica

El aparato está dotado de un cable de alimentación con clavija (conexión tipo Y).

Si se utiliza una toma de corriente cercana al aparato, es suficiente conectar la clavija.



**Antes de conectar el climatizador, verifique:**

- **que los valores de tensión y frecuencia de alimentación respeten lo especificado en los datos de placa del aparato;**
- **que la línea de alimentación esté dotada de una eficaz conexión a tierra y esté correctamente dimensionada para la absorción máxima del climatizador (sección mínima de los cables: 1,5 mm<sup>2</sup>);**
- **que el aparato esté alimentado exclusivamente con una toma compatible con la clavija suministrada.**



**La eventual sustitución del cable de alimentación debe ser realizada exclusivamente por el servicio de asistencia técnica autorizada o por personal con cualificación similar.**



**En la red de alimentación del aparato debe estar previsto un adecuado dispositivo de desconexión omnipolar, en conformidad con las normas nacionales de instalación.**

**De todos modos, es necesario verificar que la alimentación eléctrica esté dotada de una eficaz toma de tierra y de adecuadas protecciones contra sobrecargas y cortocircuitos (se recomienda el uso de un fusible retardado tipo 10 AT u otros dispositivos con funciones análogas).**

Es posible realizar la conexión eléctrica mediante un cable empotrado en la pared, en la posición indicada en la plantilla de instalación (conexión recomendada para instalaciones del aparato en la parte alta de la pared).



- **Esta operación debe ser realizada exclusivamente por el instalador o por personal con cualificación similar, y en conformidad con las normas nacionales vigentes.**
- **Para prevenir todo riesgo de electrocución, es indispensable desconectar el interruptor general antes de realizar conexiones eléctricas o cualquier operación de mantenimiento en los aparatos.**

Para reemplazar el cable de alimentación, proceda como sigue:

- Levante la rejilla de succión del aire (3) y quite los dos tornillos (3a) (fig. 28).
- Extraiga la puerta derecha (desbloquéela con un destornillador) y la izquierda (1a) de la carcasa frontal y entonces rote el flap (1) y quite los tres tornillos (1b) y los dos tornillos (1c) (fig. 29).
- Quite la carcasa frontal (fig.30).
- Desenrosque los dos tornillos de fijación (X2) para remover la tapa frontal del cuadro eléctrico (X1) (fig. 31).
- Desenrosque los dos tornillos de fijación (X4) para remover la tapa superior del cuadro eléctrico (X3) (fig. 32).
- Extraiga el interruptor hacia el exterior del cuadro eléctrico (fig. 34-A).
- Destornille el clip para cable (J1) (fig. 33).
- Destornille los tornillos de bloqueo de los cables del tablero de bornes (J2) (fig. 33)
- Extraiga el cable e inserta el nuevo cable siguiendo los mismos pasos.
- Bloque los tres polos del cable en el tablero de bornes (J2) y apriete los tornillos (fig. 34).
- Bloque el cable con el clip (J1) (fig. 34).
- Cierre el cuadro eléctrico.
- Vuelva a ensamblar la carcasa frontal de la máquina.



**Esta operación se debe realizar por personal especializado con los conocimientos necesarios exigidos por la ley.**

## 2.5 - CONFIGURACIÓN INSTALACIÓN ALTA/BAJA

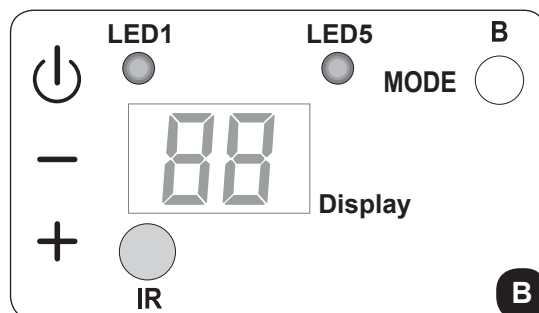
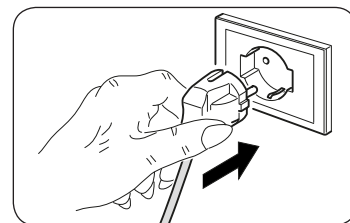
La unidad se puede instalar tanto en la parte baja de la pared (adyacente al suelo) como en su parte alta (adyacente al techo).

Según la instalación (en techo o en suelo) es suficiente modificar la configuración electrónica de manera de optimizar los ángulos de apertura del flap de salida del aire.

### 2.5.1 - Configuración de la electrónica para la instalación en pared baja o pared alta

Trabaje como sigue (vea fig. B):

- Inserta el enchufe en la toma de corriente para alimentar el acondicionador y entonces asegúrese de que el mismo esté en modo stand-by.
- En el panel de mandos, presione la tecla **MODE** por más de 10 segundos, hasta la emisión de una señal acústica.
- La pantalla muestra el parámetro **P0**.
- Suelte la tecla **MODE** y presiónela una otra vez.
- La pantalla muestra la configuración **UP** (para instalación en techo) o **DO** (para instalación en suelo).
- Presione la teclas **+o-** para seleccionar la configuración deseada.
- Presione la tecla **MODE** para confirmar.
- Presione la tecla **!** para salir de la configuración.





**LA CONFIGURACIÓN EN PARED ALTA DETERMINA, EN MODO CALENTAMIENTO, UNA CORRECCIÓN AUTOMÁTICA DE LA TEMPERATURA DEL AMBIENTE IGUAL A 3°C.**

## 2.6 - ENTRADA DE CONTACTO ENERGY BOOST/SYSTEM ENABLE

La entrada colocada en el borne (Y2) de la placa principal (Y1) se puede utilizar para activar las funciones **ENERGY BOOST** o **SYSTEM ENABLE** del acondicionador (fig. 46).

Configuración y uso de la entrada **ENERGY BOOST** o **SYSTEM ENABLE**:

- Inserte el enchufe en la toma de corriente para alimentar el acondicionador y entonces asegúrese de que el mismo esté en modo stand-by.
- En el panel de mandos, presione la tecla **MODE** por más de 10 segundos, hasta la emisión de una señal acústica.
- La pantalla muestra el parámetro **P0**.
- Suelte la tecla **MODE** y presiónela una otra vez hasta seleccionar el parámetro **PI**.
- Suelte la tecla **MODE** y presiónela una otra vez por 2 segundos.
- Presione las teclas **+** o **-** para seleccionar la configuración deseada.
- Con valor **PI = 0**, la entrada funciona como **SYSTEM ENABLE**.  
Cuando el contacto se abre, el acondicionador se fuerza en modo stand-by.  
Cuando el contacto se cierra, el acondicionador restablece el precedente estado de funcionamiento.
- Con valor **PI ≠ 0**, la entrada funciona como **ENERGY BOOST**.  
Cuando el contacto se abre, la pantalla muestra el código **E**, la temperatura deseada se reduce en **PI** °C si el acondicionador está en modo enfriamiento o aumentada en **PI** °C si el acondicionador está en modo calentamiento.  
Cuando el contacto se cierra, el acondicionador restablece el precedente estado de funcionamiento.  
La entrada **ENERGY BOOST** no tiene efecto cuando el acondicionador está en modo ventilador, deshumidificador o automático.



- Esta operación debe ser realizada exclusivamente por el instalador o por personal con cualificación similar, y en conformidad con las normas nacionales vigentes.**
- Para prevenir todo riesgo de electrocución, es indispensable desconectar el interruptor general antes de realizar conexiones eléctricas o cualquier operación de mantenimiento en los aparatos.**

Para configurar el aparato a la activación de una de las dos funciones, proceda como sigue:

- Levante la rejilla de succión del aire (3) y quite los dos tornillos (3a) (fig. 28).
- Extraiga la puerta derecha (desblóquela con un destornillador) y la izquierda (1a) de la carcasa frontal y entonces rote el flap (1) y quite los tres tornillos (1b) (fig. 29).
- Quite la carcasa frontal (fig.30).
- Desenrosque los dos tornillos de fijación (X2) para quitar la tapa frontal del cuadro eléctrico (X1) (fig. 31).
- Remueva el puente suministrado (Y3) (fig. 47) del borne de tornillo (Y2).
- Cierre el cuadro eléctrico.
- Vuelva a ensamblar la carcasa frontal de la máquina.

La entrada se debe pilotar por un contacto limpio, libre de potencial.




**No utilice un cable más largo de 10 metros.**

## 2.7 - ACCESORIOS B1014, B1015

En el caso de instalación de los accesorios B1014 interfaz serial y/o B1012 control de pared sin cable, en fase de configuración es necesario desactivar la visualización de la pantalla desde el mando a distancia (tecla B11). Utilizando los accesorios B1014 y/o B1012, no es posible controlar el acondicionador ni desde el mando a distancia ni desde las teclas en la consola del acondicionador.

## 3 - USO

### 3.1 - ADVERTENCIAS

 **La instalación y la conexión eléctrica del aparato deben ser realizadas por personal especializado, dotado de los requisitos previstos por la ley. Las instrucciones para la instalación están contenidas en el párrafo correspondiente del presente manual.**



**Ningún objeto u obstáculo estructural o decorativo (muebles, cortinas, plantas, follaje, persianas, etc.) deberá obstruir, bajo ningún concepto, el flujo normal de aire interior en las rejillas de aspiración o impulsión, o el de aire exterior de condensación, en las tomas practicadas en la pared exterior.**



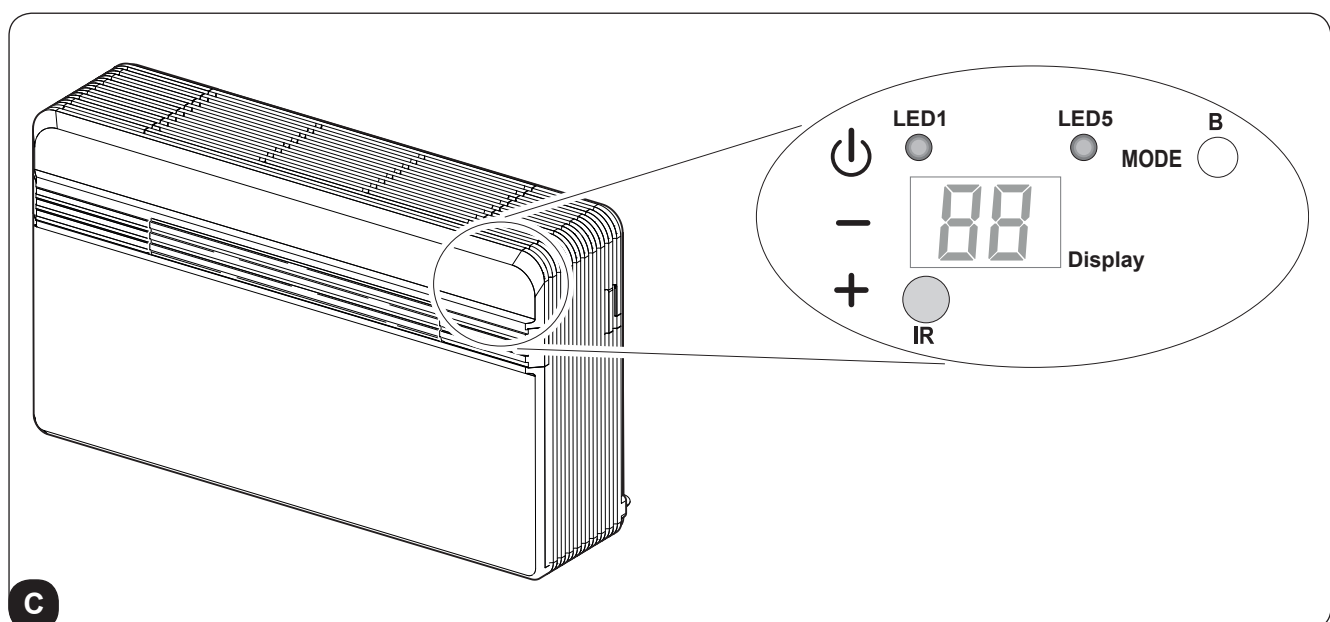
- **No se apoye ni se sienta sobre la carcasa del acondicionador, para evitar graves daños a las partes exteriores.**
- **No mueva manualmente el deflector de salida de aire. Para llevar a cabo esta operación de manera automática, utilice siempre el mando a distancia.**
- **En caso de pérdidas de agua de condensación en el aparato, es necesario apagarlo inmediatamente y quitar la alimentación eléctrica, comprobando la causa de las mismas. Si no puede corregirlas fácilmente, llame al Servicio de Asistencia Técnica.**
- **Durante el funcionamiento de calefacción, el acondicionador elimina periódicamente el hielo que se podría formar sobre la batería externa. En esta situación (descongelación), la máquina sigue funcionando pero no suministra aire caliente al local. La duración de esta fase puede ser de 3 a 10 minutos como máximo.**
- **Limpie periódicamente el filtro de aire, tal como se describe en el párrafo (4.1.2).**



**El aparato no debe ser instalado en locales en los que haya o se produzcan gases explosivos, o con condiciones de humedad y temperatura fuera de los límites máximos definidos en el Manual de Instalación.**

### 3.2 - DESCRIPCIÓN DE LA CONSOLA DE VISUALIZACIÓN

En la parte superior derecha del aparato hay pulsadores y LED cuyas funciones se describen abajo.

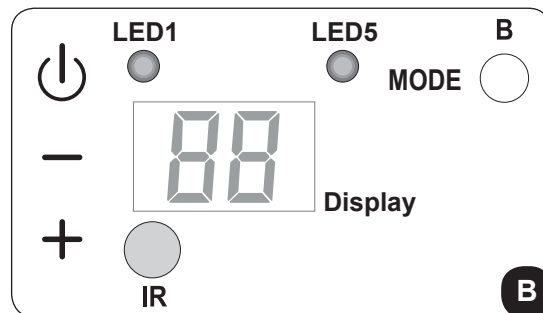



C

## Pulsadores

Antes de efectuar las siguientes operaciones, presione una de las teclas para activar la consola.

- + Incremento de la temperatura deseada (el valor máximo configurable es 30°C/86F).
- Decremento de la temperatura deseada (el valor mínimo configurable en modo calentamiento es 16°C/61F, en modo enfriamiento es 18°C/64F).



 Activación/desactivación (Stand-by) del acondicionador y selección de la velocidad de ventilación.


- Toque breve para seleccionar la velocidad de ventilación mínima, media, máxima o automática.
- Toque prolongado para activación/desactivación (Stand-by).

**MODE** Selección del modo de funcionamiento y configuración de los parámetros

- Toque breve (por más de 2 segundos) para seleccionar el modo de funcionamiento ventilador, enfriamiento, calentamiento
- Toque prolongado para activar la configuración de los parámetros si el aparato está en Stand-by

+ y - De presionar contemporáneamente por al menos 5 segundos para habilitar/deshabilitar el bloqueo del teclado



 y **MODE** De presionar contemporáneamente y de forma prolongada (por al menos 5 segundos) para poner a cero la señalización filtro sucio


## Otros

- IR** Receptor infrarrojo
- B** Alarma acústica

## 3.3 - SEÑALIZACIONES DEL PANEL DE MANDOS

La consola incluye las señalizaciones indicadas abajo.

CONDICIONES DE FUNCIONAMIENTO	PANTALLA	LED5	LED1
Stand-by	APAGADA	APAGADA	APAGADA
Modo enfriamiento	18÷30°C/64÷86F	ENCENDIDA EN AZUL	X
Modo calentamiento	16÷30°C/61÷86F	ENCENDIDA EN ROJO	X
Modo deshumidificador	--	ENCENDIDA EN AZUL	X
Modo ventilador	--	APAGADA	X
Modo automático	A	X	X
Velocidad de ventilación máxima	H1	X	X
Velocidad de ventilación media	ME	X	X
			>>>

CONDICIONES DE FUNCIONAMIENTO	PANTALLA	LED5	LED1
Velocidad de ventilación mínima	Lo	X	X
Velocidad de ventilación automática	Auto	X	X
Temporizador activado	X	X	ENCENDIDA
 Alarma filtro sucio*	FI	X	X
Apertura contacto Energy Boost (par. PI>0)	E	X	X
Apertura contacto System Enable (par. PI=0)	P	APAGADA	APAGADA
Teclado bloqueado	bl	X	X
Parámetro configuración pared alta/baja	PO	APAGADA	APAGADA
Instalación en techo	uP	APAGADA	APAGADA
Instalación en suelo	do	APAGADA	APAGADA

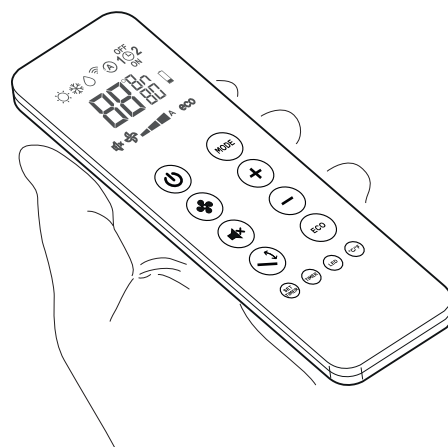
\* Efectúe el reset tal como se describe en el párrafo 3.2

### 3.4 - USO DEL MANDO A DISTANCIA

El mando a distancia entregado con el equipamiento base del climatizador es el instrumento que permite utilizar el equipamiento de una manera más cómoda.

Es el instrumento que hay que manejar con cuidado y particularmente hay que:

- Evitar mojarlo (no hay que limpiarlo con agua o dejarlo a la intemperie).
- Evitar que se caiga al suelo o se golpee violentamente.
- Evitar la exposición directa a los rayos solares.



- **El mando a distancia funciona con la tecnología del infrarrojo.**
- **Durante el uso no interponer obstáculos entre el mando a distancia y el acondicionador.**
- **En caso en que en el ambiente sean utilizados otros aparatos dotados de mando a distancia (TV, grupos estéreo, etc.), se podrían producir interferencias con la consiguiente pérdida de la señal enviada.**
- **Las lámparas electrónicas y fluorescentes pueden interferir en la transmisión entre el mando a distancia y el acondicionador.**
- **Extraer las pilas de alimentación si el mando a distancia no es utilizado durante largos períodos de tiempo.**
- **La pantalla del control remoto se apaga después de unos segundos de inactividad, para reactivarla, presione cualquier tecla.**

### 3.4.1 - Inserción de las pilas

Las baterías se suministran con el aparato.

Para colocar correctamente las baterías (figura 35):

- a. Extraiga la tapa del compartimento de las baterías.
- b. Coloque las baterías en su compartimento.



**Respetar escrupulosamente las polaridades indicadas en el fondo del espacio.**

- c. Cierre correctamente la tapa (figura 36).

### 3.4.2 - Substitución de las pilas

Las pilas tienen que ser substituidas cuando el display del mando a distancia ya no está nítido o cuando el mismo no cambia ya las programaciones del climatizador.



**Utilizar siempre pilas nuevas y substituir ambas a la vez.**

**El uso de baterías viejas o de tipo diferente puede hacer que el mando a distancia funcione mal.**

El mando a distancia utiliza dos baterías alcalinas en seco de 1,5 V (tipo AAA.LR03).

Tras substituir las baterías, ajuste el reloj del mando a distancia.



**Una vez descargadas, ambas pilas tienen que ser substituidas y eliminadas en los apropiados centros de recolección o como está previsto por las normativas locales.**

- Si no va a utilizar el mando a distancia durante varias semanas o más, quite las baterías.  
**Eventuales pérdidas de las baterías podrían dañar el mando a distancia.**
- La vida promedio de las baterías con un uso normal es de aproximadamente seis meses. Sustituya las baterías cuando ya no se oye la señal acústica de recepción del mando desde la unidad interior o bien si el indicador de transmisión en el mando a distancia no se enciende.



**No recargue ni desarme las baterías. No arroje las baterías al fuego. Pueden quemarse o explotar.**



**Si el líquido de las baterías cae sobre la piel o la ropa, lave con abundante agua limpia. No utilice el mando a distancia con baterías que hayan sufrido pérdidas. Los productos químicos de las baterías pueden provocar quemaduras u otros riesgos para la salud.**

### 3.4.3 - Posición del control remoto

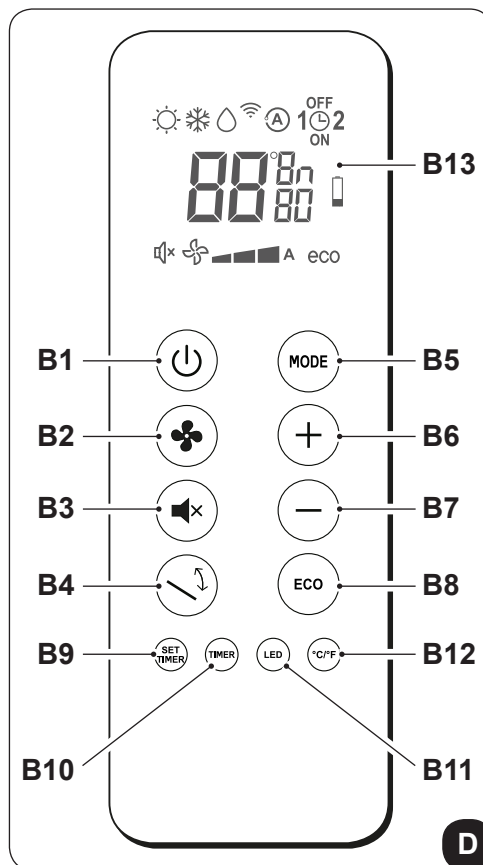
- Mantenga el mando a distancia en una posición desde la cual la señal pueda llegar al receptor del aparato (la distancia máxima es unos 8 metros - con las baterías cargadas) (fig. 37). La presencia de obstáculos (muebles, cortinas, paredes, etc.) entre el mando a distancia y el aparato reduce el alcance del mando a distancia.

### 3.5 - DESCRIPCIÓN DEL MANDO A DISTANCIA

El mando a distancia es el interfaz entre el usuario y el climatizador y, por lo tanto, es muy importante aprender a conocer cada una de sus funciones, el uso de los distintos mandos y los símbolos señalados.

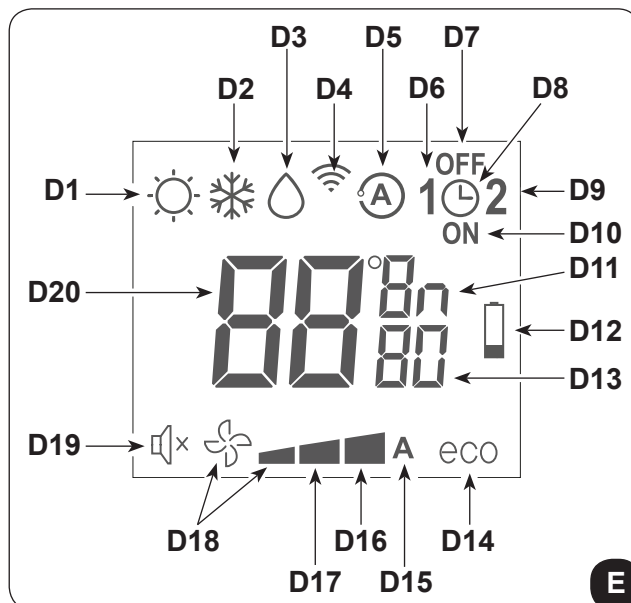
#### 3.5.1 - Descripción de las teclas del mando a distancia

- B1** Activación/desactivación (Stand-by) de la unidad
- B2** Selección de la velocidad de ventilación mínima, media, máxima o automática
- B3** Activación/desactivación de la función **SILENT**
- B4** Activación/desactivación de la función de oscilación del flap de salida del aire
- B5** Selección del modo de funcionamiento  
- enfriamiento > calentamiento > ventilación >  
> deshumidificador > automático
- B6** Incremento temperatura deseada/reloj/programación
- B7** Decremento temperatura deseada/reloj/programación
- B8** Activación/desactivación de la función **ECO**
- B9** Ajuste reloj/programación
- B10** Activación/desactivación de las funciones programación 1 / programación 2
- B11** Activación/desactivación del encendido de la pantalla a bordo de la máquina
- B12** Selección unidad de la temperatura deseada °C/F
- B13** Activación/desactivación de la pantalla consola de señalización



#### 3.5.2 - Descripción de la pantalla del mando a distancia

- D1** Modo calentamiento
- D2** Modo enfriamiento
- D3** Modo deshumidificador
- D4** Transmisión del mando en curso
- D5** Modo automático
- D6** Programa 1
- D7** Configuración tiempo de apagado programado
- D8** Configuración reloj/programa
- D9** Programa 2
- D10** Configuración tiempo de encendido programado
- D11** Unidad de medida temperaturas/tiempo
- D12** Señalización batería descargada
- D13** Temporizador minutos
- D14** Función ECO activada
- D15** Velocidad de ventilación automática
- D16** Velocidad de ventilación máxima
- D17** Velocidad de ventilación media
- D18** Velocidad de ventilación mínima
- D19** Función SILENT activada
- D20** Temperatura deseada/reloj/programación





## 3.6 - DESCRIPCIÓN DE LAS FUNCIONES DEL ACONDICIONADOR

### 3.6.1 - Encendido general y gestión de funcionamiento

- La máquina es equipada con un interruptor de alimentación (10) posicionado en la esquina superior derecha bajo la puerta (7); para funcionar, el interruptor (10) debe estar en posición "I" (fig. 38). Presione el pulsador en posición "I" para iniciar el aparato.
- Para transmitir los mandos hacia el aparato, es necesario dirigir la parte delantera del mando a distancia hacia la consola de aparato.  
La recepción de la señal emitida se confirma mediante la emisión de una señal acústica.
- La distancia máxima desde la cual la recepción de los mandos puede ocurrir corresponde a unos 8 metros (con las baterías cargadas).

### 3.6.2 - Botón ECO

- Presionando la tecla **B8** en el mando a distancia se activa la función de ahorro energético optimizando automáticamente las funcionalidades de la máquina (en la pantalla se visualiza el símbolo **D19**).

### 3.6.3 - Encendido/apagado del aparato

- Presione el pulsador **B1** en el mando a distancia para activar o desactivar (stand-by) el acondicionador. El sistema e controle de la unidad es equipado con memoria, por esta razón todas las configuraciones no se perderán al apagamiento del aparato.



***En caso de parada prolongada del aparato, desactívelo accionando el interruptor general o desenchufando la clavija de la toma de corriente.***

### 3.6.4 - Funcionamiento sólo en modo "Enfriamiento"

- En este modo de funcionamiento, el aparato deshumidifica y enfría el ambiente.
- Para activar este modo, presione varias veces la tecla **B5** en el mando a distancia hasta cuando en su pantalla se visualiza el símbolo **D2**.
- En este modo de funcionamiento es posible regular la temperatura deseada y la velocidad del ventilador. Después de un máximo de tres minutos desde la activación de este modo de funcionamiento, el compresor se enciende y el aparato comienza a distribuir aire frío.

### 3.6.5 - Funcionamiento sólo en modo "Deshumidificación"

- En este modo de funcionamiento el aparato deshumidifica el ambiente.  
Por lo tanto, la activación de esta función resulta particularmente útil durante las estaciones intermedias, o en esos días de lluvia en que la temperatura es agradable pero la excesiva humedad provoca incomodidad.
- En este modo se ignora tanto la regulación de la temperatura ambiente como la regulación de la velocidad del ventilador, que siempre es mínima.

- Luego, todas las indicaciones de la temperatura y de la velocidad del ventilador desaparecen de la pantalla (LED6) del panel de mandos (fig.C).
- Para activar este modo, presione varias veces la tecla **B5** en el mando a distancia hasta cuando en su pantalla se visualiza el símbolo **D3** y el símbolo de la ventilación automática **D18** (ventilador + primera marca).
- En Deshumidificación, es normal que el aparato funcione de manera intermitente.

### 3.6.6 - Funcionamiento sólo en modo “Ventilación”

- En este modo de funcionamiento el aparato no ejerce ninguna acción sobre la temperatura ni sobre la humedad del aire en el ambiente.
- Para activar este modo, presione varias veces la tecla **B5** en el mando a distancia hasta cuando en su pantalla se visualiza el símbolo de la ventilación automática **D18** (ventilador + primera marca).

### 3.6.7 - Funcionamiento sólo en modo “Bienestar” (Automático)

- En este modo, en función de la temperatura interior del local, se regula automáticamente la temperatura de la instalación y la velocidad del ventilador, según la temperatura programada (excepto en caso de funcionamiento de deshumidificación).
- Para activar este modo, presione varias veces la tecla **B5** en el mando a distancia hasta cuando en su pantalla se visualiza el símbolo **D5**.

### 3.6.8 - Funcionamiento sólo en modo “Calentamiento” (sólo modelos con bomba de calor)

- Utilizando este modo el aparato calienta el ambiente.  
Esta función es disponible sólo para las versiones con bomba de calor (HP).
- Para activar este modo, presione varias veces la tecla **B5** en el mando a distancia hasta cuando en su pantalla se visualiza el símbolo **D1**.
- En este modo de funcionamiento es posible regular la temperatura deseada y la velocidad del ventilador. Después de un máximo de tres minutos desde la activación de este modo de funcionamiento, el compresor se enciende y el aparato comienza a producir calor.



**Periódicamente el aparato realiza una descongelación de la batería.**

**Durante esta fase, el climatizador no envía aire caliente al ambiente, aunque permanecen encendidos todos los órganos internos, excepto el ventilador de aire ambiente.**

**Cuando las temperaturas exteriores son bajas, se puede verificar un retraso en el paso de la velocidad mínima a la media o a la máxima, desde el momento en que se envía la señal con el mando a distancia.**

**Un retraso análogo se puede verificar para la activación de la oscilación del deflector móvil.**

**Después de apagar la unidad, el ventilador interno permanece en funcionamiento durante segundos, transcurridos los cuales se detiene y se cierran ambos flaps.**

### 3.6.9 - Control de la dirección del flujo de aire

- Presione la tecla **B4** en el mando a distancia para activar/desactivar la oscilación continua del deflector móvil de salida del aire (fig.A - rif. 1).
- Cuando la oscilación continua está activada, una adicional presión de la tecla **B5** permite bloquear el deflector para que se obtenga la dirección vertical deseada para el flujo de aire.



***La posición del deflector móvil nunca se debe forzar manualmente.***

### 3.6.10 - Control de la velocidad del ventilador

- El control de la velocidad del ventilador ocurre por medio de la tecla **B2** (en el mando a distancia).
- Presionando varias veces esta tecla, la velocidad cambia según la siguiente secuencia: Baja > Media > Alta > Automática.
- Cuanto mayor sea la velocidad programada, mayor será el rendimiento del aparato, pero también mayor su intensidad acústica.
- Regulando el modo automático, el microprocesador a bordo regula automáticamente la velocidad, manteniéndola más alta cuanto mayor es la diferencia entre la temperatura detectada en el ambiente y la temperatura regulada.
- La velocidad se reduce automáticamente a medida que la temperatura ambiente se acerca a la temperatura programada.
- En modo deshumidificación no es posible controlar la velocidad, ya que el aparato funciona solamente a baja velocidad.

### 3.6.11 - Tecla SILENT

- Para activar este modo, presione la tecla **B3** en el mando a distancia (en la pantalla se visualiza el símbolo **D14**).
- La activación de la función **SILENT** permite obtener múltiples resultados:
  - aumento gradual de la temperatura configurada en modo enfriamiento
  - disminución gradual de la temperatura configurada para el calentamiento (sólo versiones HP)
  - reducción del nivel sonoro del aparato
  - reducción de la velocidad de ventilación
- Para la activación de la función **SILENT**, primero es necesario seleccionar el modo de funcionamiento y la temperatura deseada, entonces activar la función **SILENT** presionando la tecla **B3**.
- La reducción de ruido comporta una optimización de ruido y potencia de refrigeración/térmica de la máquina. En el caso de que en algunos momentos la potencia de refrigeración/térmica no esté suficiente, desactive la función **SILENT**.

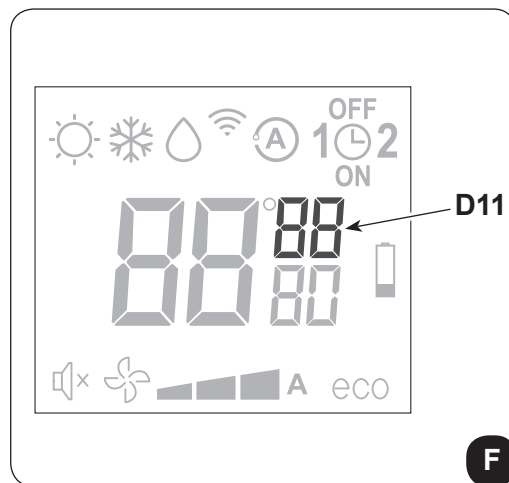
### 3.6.12 - Configuración del temporizador

- La lógica del aparato pone a disposición del Usuario la posibilidad de hacer uso de dos diferentes programas del temporizador (vea párrafo 3.6.14), gracias a los cuales el aparato se puede desactivar y activar (o viceversa) en horarios de su preferencia (por ejemplo se puede activarlo poco antes del horario del regreso previsto para que en la habitación se haya una temperatura ya agradable).
- Si se desea utilizar estas funciones, primero es necesario configurar el horario correcto (vea párrafo 3.6.13) y luego configurar el temporizador a los horarios deseados.

### 3.6.13 - Configuración del reloj y del temporizador

Para configurar la hora, trabaje con el mando a distancia como sigue:

- Presione la tecla **B9** (SET TIMER) hasta cuando en la pantalla se visualiza la indicación de las horas **h** (D11)
- Configure la hora con las teclas **B6** (+) y **B7** (-).
- Presione la tecla **B9** hasta cuando en la pantalla se visualiza la indicación de los minutos **m** (D11).
- Configure los minutos con las teclas **B6** (+) y **B7** (-).
- Presione la tecla **B9** para memorizar la hora y proseguir con la programación del temporizador.

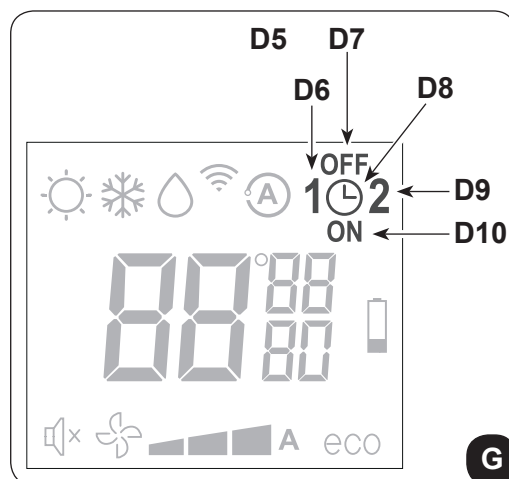


### 3.6.14 - Configuración de los horarios del temporizador (PROGR. 1 y PROGR. 2)

Es posible configurar uno o ambos los programas del temporizador.

Para configurar los horarios de activación y desactivación del aparato en los dos programas utilice el mando a distancia y obre como sigue:

- Presione una o más veces la tecla **B9** (SET TIMER) hasta cuando en la pantalla se visualiza el símbolo **1** (D6) (Horario de activación del 1° programa) y el símbolo **ON** (D10).
- Con las teclas **B6** (+) y **B7** (-), aumente o disminuya la hora en la cual se desea que el acondicionador se active. La variación de la hora configurable con las teclas **B6** (+) y **B7** (-) es de 30 minutos.
- Presione una segunda vez la tecla **B9** (SET TIMER); en la pantalla se visualiza el símbolo **1** (D6) (Horario de desactivación del 1° programa) y el símbolo **OFF** (D7).
- Con las teclas **B6** (+) y **B7** (-), aumente o disminuya la hora en la cual se desea que el acondicionador se apague. La variación de la hora configurable con las teclas **B6** (+) y **B7** (-) es de 30 minutos.
- Presione una segunda vez la tecla **B9** (SET TIMER); en la pantalla se visualiza el símbolo **2** (D9) (Horario de activación del 2° programa) y el símbolo **ON** (D10).
- Con las teclas **B6** (+) y **B7** (-), aumente o disminuya la hora en la cual se desea que el acondicionador se active. La variación de la hora configurable con las teclas **B6** (+) y **B7** (-) es de 30 minutos.
- Presione una segunda vez la tecla **B9** (SET TIMER); en la pantalla se visualiza el símbolo **2** (D6) (Horario de desactivación del 2° programa) y el símbolo **OFF** (D7).
- Con las teclas **B6** (+) y **B7** (-), aumente o disminuya la hora en la cual se desea que el acondicionador se apague. La variación de la hora configurable con las teclas **B6** (+) y **B7** (-) es de 30 minutos.
- Para volver al modo de funcionamiento normal, presione una o más veces la tecla **B9** (SET TIMER) hasta cuando en la pantalla se apagan todos los símbolos referidos a esta configuración.



### 3.6.15 - Activación y desactivación del temporizador

Una vez configurados, los programas del temporizador se pueden activar o no según las necesidades contingentes.

La activación puede ser relativa a uno de los dos programas o ambos.

En particular, cada vez que se presiona el pulsador **B9** (SET TIMER) (Activación de los programas) la situación cambia como sigue:

- Activación sólo del 1º Programa.
- Activación sólo del 2º Programa.
- Activación del 1º y del 2º Programa.
- Desactivación de ambos programas.

### 3.6.16 - Reset de todas las funciones del mando a distancia

Substituyendo las baterías o quitándolas, aunque sólo por pocos momentos, todas las configuraciones del mando a distancia se reinician.

De esta manera, se anulan todas las configuraciones horarias del temporizador memorizadas en el mando a distancia que restablece todos los ajustes predeterminados.

### 3.6.17 - Gestión del aparato en caso de no disponibilidad del mando a distancia

En caso de pérdida del mando a distancia, agotamiento de las baterías o mal funcionamiento del mismo, el acondicionador se puede hacer funcionar con las teclas a bordo de la máquina.

## 3.7 - CONSEJOS PARA EL AHORRO DE ENERGÍA

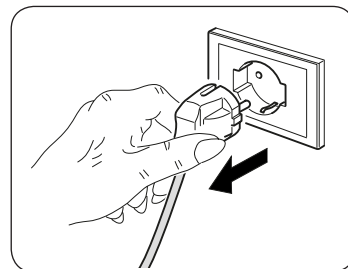
A continuación se proporcionan algunos simples consejos para reducir los consumos:

- Mantenga los filtros siempre limpios (véase el capítulo de mantenimiento y limpieza).
- Mantenga cerradas las puertas y ventanas de las habitaciones que se deben climatizar.
- Evite que los rayos solares penetren libremente en la habitación (se aconseja usar cortinas, bajar las persianas o cerrar los postigos).
- No obstruya las vías de flujo de aire de las unidades (de entrada y salida); esto, además de reducir el rendimiento de la instalación, perjudica su correcto funcionamiento y puede dañar irreparablemente las unidades.

## 4 - MANTENIMIENTO Y LIMPIEZA



**Antes de realizar cualquier tipo de intervención de mantenimiento y limpieza, asegúrese siempre de haber apagado la instalación con el mando a distancia y de haber desconectado la clavija de alimentación del enchufe de la instalación (o de haber colocado en "0" OFF el seccionador general instalado aguas arriba).**



**No toque las partes metálicas de la unidad cuando quite los filtros de aire. Son muy afiladas. Riesgo de cortes o heridas.**

## 4.1 - LIMPIEZA

### 4.1.1 - Limpieza del aparato y del mando a distancia

Utilice un paño seco para limpiar el aparato y el mando a distancia (fig. 44).

Es posible utilizar un paño humedecido con agua fría para limpiar el aparato si está muy sucio.

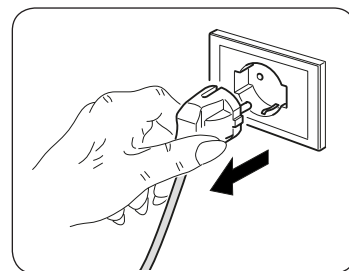
Aspire entre las rejillas de entrada y salida del aire (fig. 44).



**No utilice un paño tratado químicamente o antiestático para limpiar el aparato. No utilice gasolina, solventes, pastas para limpiar ni solventes similares. Estos productos pueden provocar la rotura o la deformación de la superficie de plástico.**

### 4.1.2 - Limpieza del filtro de aire

Para garantizar una eficaz filtración del aire interior y un buen funcionamiento del acondicionador, es indispensable limpiar periódicamente el filtro de aire. El filtro de aire se encuentra en la parte superior del aparato.



#### Remoción del filtro:

- Desconecte eléctricamente el aparato.
- Apague la unidad y espere por el cierre del flap de succión.
- Levante manualmente la rejilla de succión del aire (3) (fig. 28).
- Levante la parte frontal del filtro (F) y tírela ligeramente hacia usted (fig. 39).
- Quite los dos filtros adicionales del grupo filtro (F) (fig. 40): (filtro purificador de color verde ref. F1 - filtro de carbonos activos de color negro ref. F2).
- Lave y seque perfectamente todos los filtros.

#### Reensamblado del filtro:

- Inserte el filtro de carbonos activos (color negro) (ref. F2) en los pernos posicionados en la parte frontal del filtro (F) (fig.41).
- Inserte el filtro purificador (color verde) (ref. F1) en los pernos posicionados en la parte frontal del filtro (F) (fig. 41).
- Vuelva a ensamblar el filtro (F) insertando la parte trasera dentro de la rejilla (fig. 42).
- Cierre manualmente la rejilla de succión del aire (3) (fig. 43).

Para eliminar la señalización de **filtro sucio**, después de haber conectado el acondicionador a la tensión de red, presione contemporáneamente, por al menos 5 segundos, las teclas **Stand-by** y **MODE** colocadas en el panel de mandos (vea figura B). De esta manera se elimina la señalización de filtro sucio y el relativo recuento se pone a cero.

## 4.2 - MANTENIMIENTO

Si se prevé no utilizar el aparato por un período prolongado, siga las instrucciones que se describen a continuación:

- Apague el acondicionador y desconecte la alimentación.
- Quite las baterías del mando a distancia.



**No las realice por sí mismo.**

### 4.2.1 - Mantenimiento periódico

Este climatizador ha sido proyectado con el objetivo de reducir al mínimo las operaciones de mantenimiento ordinario.

En efecto, éstas se reducen exclusivamente a las siguientes operaciones de limpieza:

- Limpieza o lavado del filtro de aire ambiente cada dos semanas o cada vez que se ilumina el correspondiente led rojo (operación realizable por el usuario; véase el manual de uso).
- Limpieza de la batería de condensación y del sistema de gestión de la condensación.

Estas operaciones deben ser realizadas periódicamente por personal técnico competente; su frecuencia depende del lugar de instalación y de la intensidad de uso.

En función de la cantidad de suciedad, es posible realizar una limpieza en seco (soplando con un compresor la batería y la cubeta, y limpiando con un cepillo suave las aletas, sin deformarlas) o una limpieza más profunda, mediante un lavado con detergentes específicos.

Antes de dejar la obra, recoja los embalajes y elimine con un paño húmedo toda huella de suciedad que se haya depositado sobre el aparato durante el montaje (Fig. 24).

Estas operaciones no son indispensables, pero dan un toque de calidad a la imagen profesional de quien ha instalado el aparato.

Para evitar inútiles llamadas por parte del Usuario, antes de dejar la obra se aconseja al Instalador:

- ilustrar los contenidos del Manual de Instrucciones del Usuario;
- ilustrar las formas en las que se debe realizar la limpieza del filtro;
- aclarar cuándo y cómo contactar con el Servicio de Asistencia.

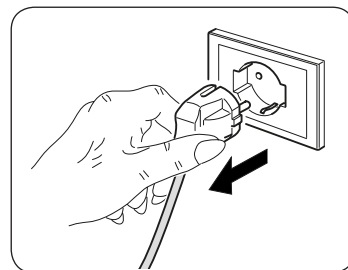
#### 4.2.2 - Evacuación del agua de condensación en caso de emergencia

En el caso de que se verifiquen anomalías en el sistema de eliminación del agua de condensación, el acondicionador se para y señala el código de alarma 20 en la pantalla del panel frontal de la máquina.

Para hacer funcionar el aparato hasta la llegada del Servicio de asistencia técnica, se puede evacuar el agua acumulada con unas simples operaciones (fig. 45):



**Antes de realizar cualquier tipo de intervención de mantenimiento y limpieza, asegúrese siempre de haber apagado la instalación con el mando a distancia y de haber desconectado la clavija de alimentación del enchufe de la instalación (o de haber colocado en "0" OFF el seccionador general instalado aguas arriba).**



- a. Abra la puerta (6) debajo de la unidad.
- b. Quite el tapón (6a), después de colocar en la posición correcta un recipiente de capacidad adecuada (al menos cinco litros) para recoger el agua.
- c. Una vez resuelta la avería, el centro de asistencia cerrará el conducto de evacuación.



### 4.3 - DIAGNOSIS, ALARMAS E INCONVENIENTES

#### 4.3.1 - Diagnóstico de los inconvenientes

Para el Usuario es sumamente importante saber distinguir eventuales inconvenientes o anomalías operativas, del comportamiento normal del aparato durante su funcionamiento. Los inconvenientes más comunes, además, se pueden resolver fácilmente mediante simples operaciones realizadas por el propio Usuario (véase el párrafo "Anomalías y soluciones").



**Para todas las otras señalizaciones (vea párrafo: 4.3.3 - Alarmas de la consola) es necesario contactar siempre el servicio de asistencia técnica**



**Se recuerda que cualquier intento de reparación realizado por personal no autorizado provoca la caducidad inmediata de toda forma de garantía.**

#### 4.3.2 - Estos aspectos funcionales no deben ser interpretados como inconvenientes

Durante el funcionamiento normal es posible que se verifique lo siguiente:

- a. **El compresor no vuelve a ponerse en marcha, antes de que haya transcurrido un cierto período de tiempo: tres minutos aproximadamente desde la orden de encendido, si ha habido una parada anterior.**
  - En la lógica de funcionamiento del aparato está previsto un retraso entre la parada y el reencendido del compresor, para proteger a este último de encendidos demasiado frecuentes.
- b. **Durante el funcionamiento en calentamiento de los aparatos con función bomba de calor, la distribución de aire caliente puede tardar unos minutos después del encendido del compresor.**
  - Si el ventilador se encendiese simultáneamente al compresor, dado que en los primeros minutos el aparato aún no funciona en régimen, se introduciría en el ambiente aire excesivamente frío (que podría causar molestias a los ocupantes).


#### 4.3.3 - Alarmas de la consola

Si una de las siguientes alarmas en la pantalla persiste por más de tres minutos, contacte un centro de asistencia Olimpia.

DESCRIPCIÓN DE LA ALARMA	CÓDIGO ALARMA EN LA PANTALLA
Sonda temperatura aire externa defectuosa	1
Sonda temperatura condensador defectuosa	2
Sonda temperatura salida defectuosa	3
Protección corriente compresor	4
Error de comunicación	5
Sobrecorriente línea de alimentación	6
Protección corriente compresor no idónea	7
Problema voltaje DC tarjeta de potencia	8
Anomalía corriente	9
Temperatura condensador demasiado alta	10
Protección UIPM	11
Error EEPROM	12
Temperatura salida demasiado alta	13
Sonda temperatura ambiente defectuosa	14
Sonda temperatura evaporador defectuosa	15
Temperatura evaporador demasiado baja	16
Temperatura evaporador demasiado alta	17
Problema tensión de red	18
Defecto del motor ventilador evaporante	19
Alarma nivel agua	20
Error EEPROM	21



#### 4.3.4 - Anomalías y remedios

Mal funcionamiento	Causa	¿Qué se debe hacer?
<b>El aparato no se enciende</b>	Interrupción de corriente.	Espere a que se restablezca la corriente.
	La unidad se ha desconectado de la corriente.	Compruebe que la clavija esté enchufada a la toma de corriente.
	El interruptor de alimentación está en posición "0"	Mueva el interruptor de alimentación en posición "1" (figura 37).
	El fusible se ha interrumpido o el interruptor magnetotérmico se ha activado.	Substituya el fusible o reinicie el interruptor magnetotérmico.
	Las baterías del mando a distancia están agotadas.	Substituya las baterías.
	La hora regulada en el temporizador es incorrecta.	Espere o anule la regulación del temporizador.
<b>El aparato no enfría/no calienta suficientemente nunca más</b>	Regulación errónea de la temperatura.	Regule correctamente la temperatura. Para conocer el procedimiento, consulte el capítulo "Uso del mando a distancia".
	El filtro del aire está sucio.	Limpie el filtro de aire.
	Las puertas o las ventanas están abiertas.	Cierre las puertas o las ventanas.
	Las tomas de entrada o salida del aire de las unidades interior o exterior están obstruidas.	Quite las obstrucciones y reinicie el aparato.
	Se ha activado la protección de 3 minutos del compresor.	Espere.
<b>El aparato funciona pero la consola de señalización siempre está apagada.</b>	La pantalla se ha configurada en apagada.	Reactive la pantalla desde el mando a distancia.
<b>El aparato funciona pero los pulsadores de la consola de señalización no funcionan.</b>	El bloqueo de teclado está activo.	Deshabilite el bloqueo de teclado desde la consola de señalización.
 Si el problema no se ha resuelto, contacte al servicio de asistencia técnica más cercano. Dé informaciones detalladas sobre el mal funcionamiento y la versión del aparato.		

## 5 - DATOS TÉCNICOS

 Para los datos técnicos enumerados a continuación, consulte la placa de datos aplicada en el producto.

- Tensión de alimentación
  - Potencia absorbida máxima
  - Corriente absorbida máxima
  - Potencia refrigerante
  - Gas refrigerante
  - Grado de protección de las cubiertas
  - Presión máxima de trabajo
- 
- Dimensiones (Ancho x Alto x Prof.) ..... mm 903 x 520 x 215
  - Peso (kg) (sin embalaje) ..... kg 38,5

CONDICIONES LÍMITE DE FUNCIONAMIENTO	TEMPERATURA AMBIENTE INTERIOR	TEMPERATURA AMBIENTE EXTERIOR
Temperaturas de funcionamiento máximas en refrigeración	DB 35°C - WB 24°C	DB 43°C - WB 32°C
Temperaturas de funcionamiento mínimas en refrigeración	DB 18°C	DB -10°C
Temperaturas de funcionamiento máximas en calefacción	DB 27°C	DB 24°C - WB 18°C
Temperaturas de funcionamiento mínimas en calentamiento	---	DB -15°C



OLIMPIA SPLENDID spa  
via Industriale 1/3  
25060 Cellatica (BS)  
[www.olimpiasplendid.it](http://www.olimpiasplendid.it)  
[info@olimpiasplendid.it](mailto:info@olimpiasplendid.it)

I dati tecnici e le caratteristiche estetiche dei prodotti possono subire cambiamenti. Olimpia Splendid si riserva di modificarli in ogni momento senza preavviso.