

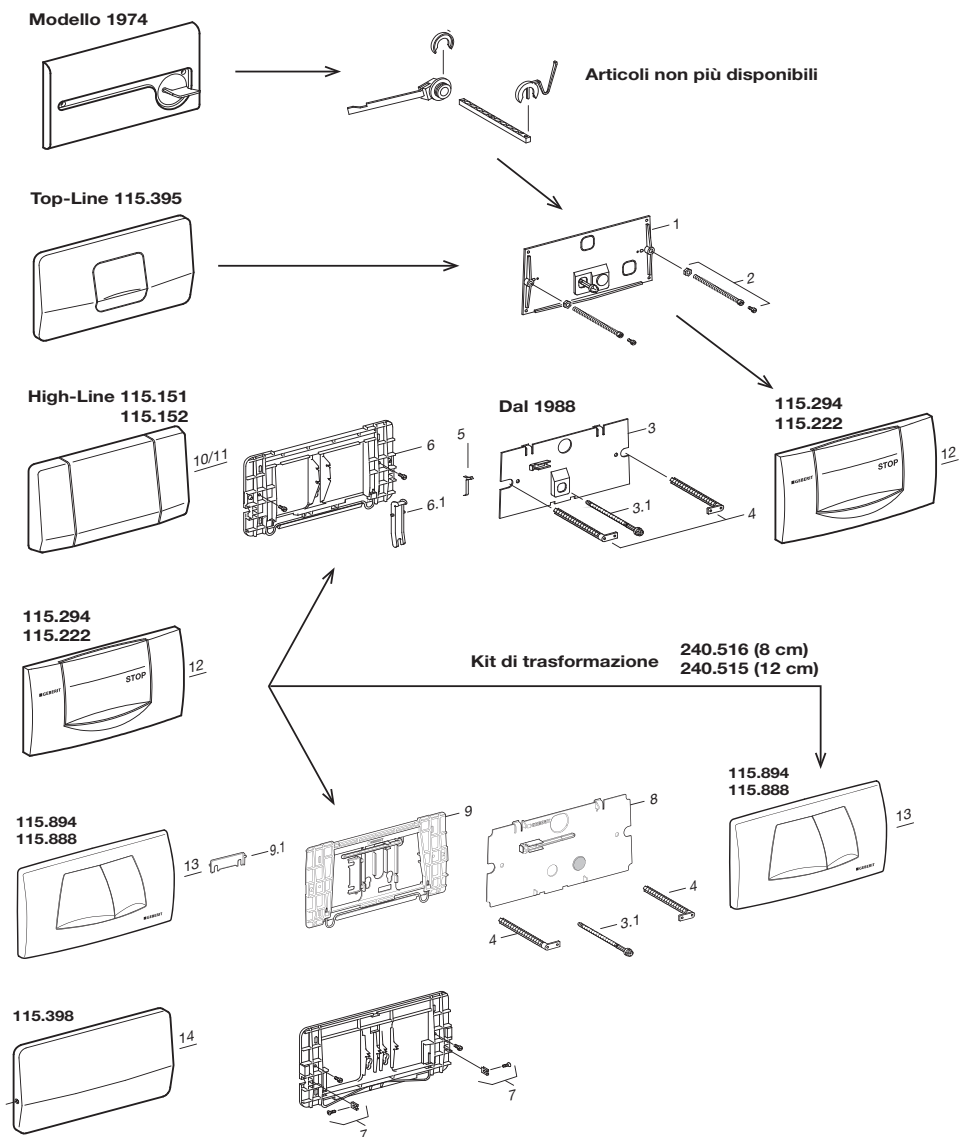
4 Placche e comandi per WC

4.0	Placche di comando	74
4.0.1	Placche di comando frontali	74
4.1	Placche di comando per cassette da incasso	76
4.1.1	Per cassette da incasso Sigma	76
4.1.2	Per cassette da incasso Omega	87
4.1.3	Per cassette da incasso Kappa	90
4.1.4	Per cassette da incasso Twinline	92
4.1.5	Per cassette da incasso Unica	96
4.1.6	Per cassette da incasso 300T	99
4.2	Dispositivi di risciacquo per WC	102
4.2.1	Con comando elettronico, a rete	102
4.2.2	Con comando elettronico, a batteria	117
4.2.3	Con comando pneumatico	120



4.0 Placche di comando

4.0.1 Placche di comando frontali



N. pos.	Articolo	Descrizioni	Osservazioni
1	240.028.00.1 240.026.00.1	Placca di protezione	(cassette 8 cm) (cassette 12 cm)
2	216.024.00.1	Barra filettata	
3	240.073.00.1	Placca di protezione per 115.222 / 294	con pos.3.1
3.1	240.074.00.1	Perno di comando	
4	240.067.00.1	Perni distanziatori	
5	813.514.00.1	Molla per tasto	
6	240.068.00.1	Telaio di fissaggio per 115.150 e 115.222 / 294	con pos. 6.1
6.1	240.066.00.1	Forcella d'interruzione	
7	213.500.00.1	Viti di fissaggio	
8	240.512.00.1	Placca di protezione per 115.888 / 894	
9	240.513.00.1	Telaio di fissaggio per 115.888 / 894	con pos. 9.1
9.1	240.514.00.1	Forcella d'interruzione	
10	115.151.00.1	Placca di comando con tasto singolo	in acciaio inossidabile
11	115.152.00.1	Placca di comando con tasto singolo	non più disponibile
12	115.222.11.1 115.222.21.1 115.222.46.1	Placca di comando con tasto singolo	colore bianco colore cromato colore cromosatinato
13	115.888.11.1 115.888.21.1 115.888.46.1	Placca di comando con tasto singolo	colore bianco colore cromato colore cromosatinato
14	115.398.00.1	Placca di comando cieca	in acciaio inossidabile



4.1 Placche di comando per cassette da incasso

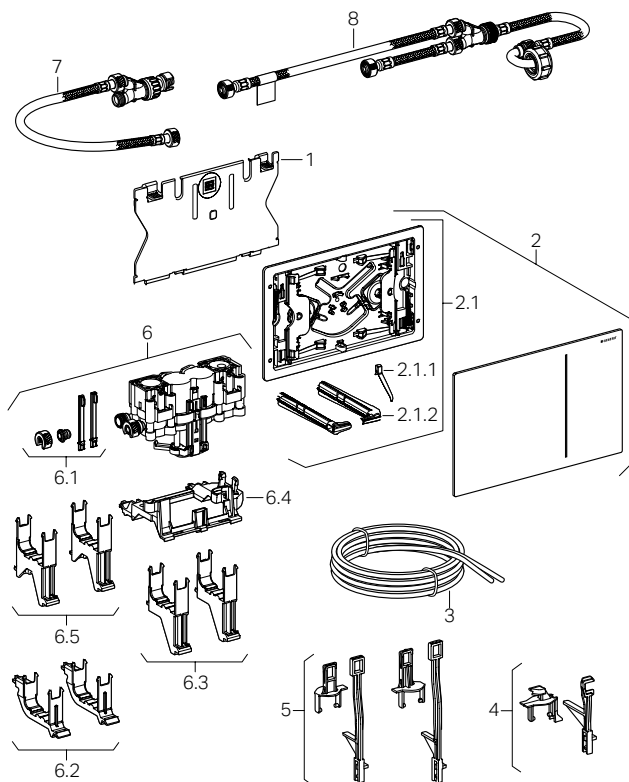
4.1.1 Per cassette da incasso Sigma

Placca di comando Geberit Sigma70, per risciacquo a due quantità dal 2013

115.620.00.1	115.625.00.1	115.620.FW.1	115.620.SI.1	115.620.SJ.1
115.620.SQ.1	115.625.FW.1	115.625.SI.1	115.625.SJ.1	115.625.SQ.1

Caratteristiche

- Articolo: Sigma70
- Dimensioni / design: 24 x 15,8 cm



Sono disponibili solamente gli articoli elencati nella tabella.

N. pos.	Art. no.	Descrizione
1	243.084.00.1	Placca di protezione Tipo70 Sigma8
1	242.819.00.1	Placca di protezione Tipo70 Sigma12
2	242.813.FW.1	Tasto Sigma70 acciaio e telaio portaplacca
2	242.813.SI.1	Vetro Sigma70 bianca e telaio portaplacca
2	242.813.SJ.1	Vetro Sigma70 nera e telaio portaplacca
2	242.813.SQ.1	Vetro Sigma70 bruno e telaio portaplacca
2	242.813.00.1	Tasto Sigma70 personalizzabile e telaio portaplacca
2.1	242.814.00.1	Telaio portaplacca Sigma70 completo
2.1.1	813.514.00.1	Molla per tasto
2.1.2	241.874.00.1	Set perni di comando e distanziali senza attrezzi
3	243.297.00.1	Doppio tubo per l'aria per Tipo70, l 2m, verde
4	242.825.00.1	Leva e forcina per Sigma70 12cm
5	242.826.00.1	Leva e forcina per Sigma70 8cm
6	242.820.00.1	Sollevatore idraulico
6.1	242.822.00.1	Leve e dado per sollevatore
6.2	243.170.00.1	Supporti del sollevatore idraulico per Sigma12
6.3	243.171.00.1	Supporti del sollevatore idraulico per Unica+
6.4	243.169.00.1	Supporti del sollevatore idraulico per Omega
6.5	243.347.00.1	Supporti del sollevatore idraulico per Sigma8 (2016)
7	242.824.00.1	Flessibile completo Tipo70 per Sigma12
8	242.823.00.1	Flessibile completo Sigma70 8cm



Placca di comando Geberit Sigma60, per risciacquo a due quantità dal 2016

115.640.GH.1

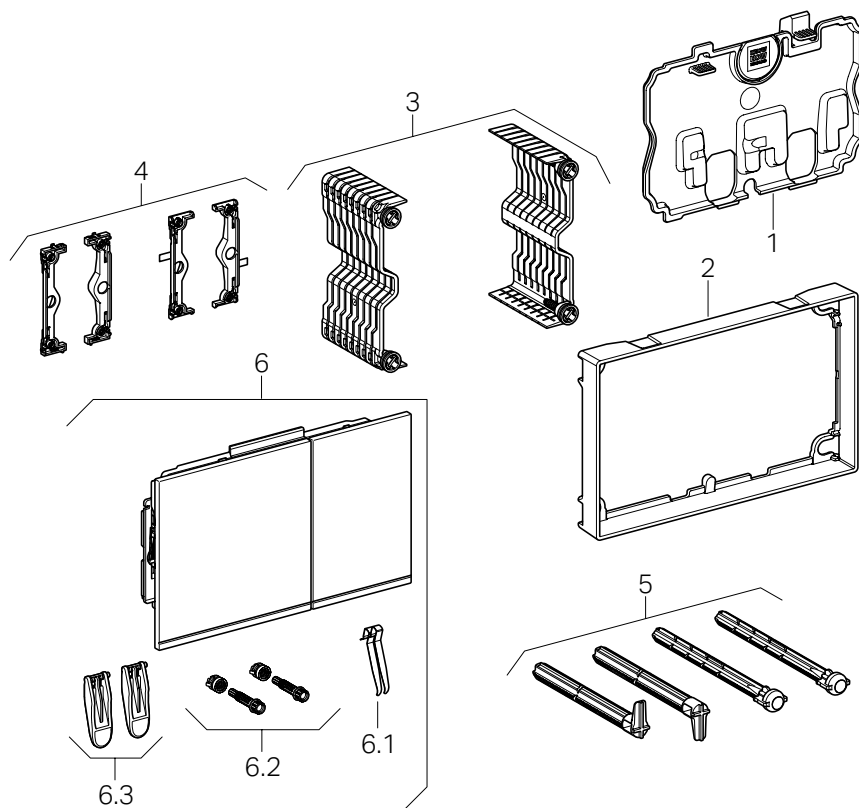
115.640.SI.1

115.640.SJ.1

115.640.SQ.1

Caratteristiche

- Articolo: Sigma60
- Dimensioni / design: 21,4 x 13,2 cm



Sono disponibili solamente gli articoli elencati nella tabella.

N. pos.	Art. no.	Descrizione
1	243.423.00.1	Placca di protezione Sigma60 (2016)
2	243.413.00.1	Telaio di compensazione Sigma60 (2016)
3	243.414.00.1	Set distanziatori Sigma60 (2016)
4	243.424.00.1	Set adattatore Sigma60 (2016)

N. pos.	Art. no.	Descrizione
5	242.588.00.1	Perni di comando e distanziatori
6	243.415.GH.1	Tasti di comando Sigma60 (2016) cromo spazzolato
6	243.415.SI.1	Tasti di comando Sigma60 (2016) vetro bianco
6	243.415.SJ.1	Tasti di comando Sigma60 (2016) vetro nero
6	243.415.SQ.1	Tasti di comando Sigma60 (2016) vetro terra d'ombra
6.1	813.514.00.1	Molla per tasto
6.2	242.920.00.1	Perni di regolazione tasti Sigma60
6.3	243.422.00.1	Set bilancieri Sigma60 (2016)



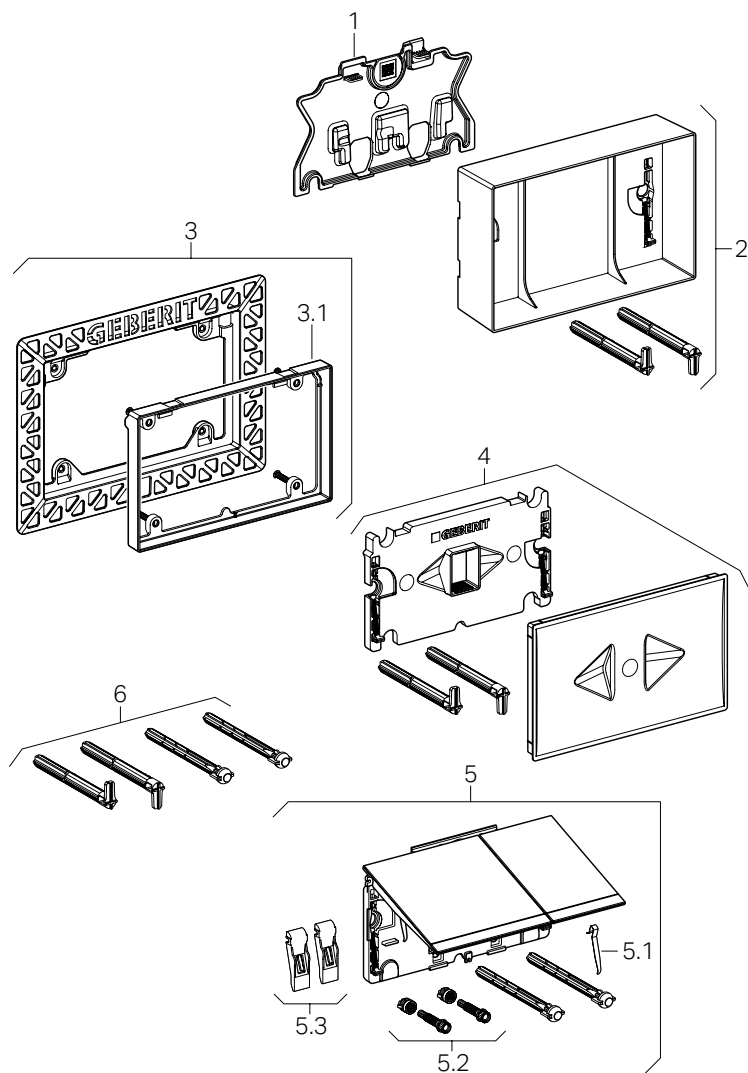
Placca di comando Geberit Sigma60, per risciacquo a due quantità

2011 al 2016

115.792.GH.1

Caratteristiche

- Articolo: Sigma60
- Dimensioni / design: 22,1 x 13,9 cm



Sono disponibili solamente gli articoli elencati nella tabella.

N. pos.	Art. no.	Descrizione
1	242.583.00.1	Placca di protezione
2	242.576.00.1	Protezione cantiere
3	242.582.00.1	Telaio porta piastrelle con compensatore
3.1	242.584.00.1	Compensatore
4	242.579.00.1	Protezione del compensatore
5	115.796.GH.1	Tasti di comando Sigma60
5.1	813.514.00.1	Molla per tasto
5.2	242.920.00.1	Perni di regolazione tasti Sigma60
5.3	243.278.00.1	Elementi a basculante Sigma60
6	242.588.00.1	Perni di comando e distanziatori

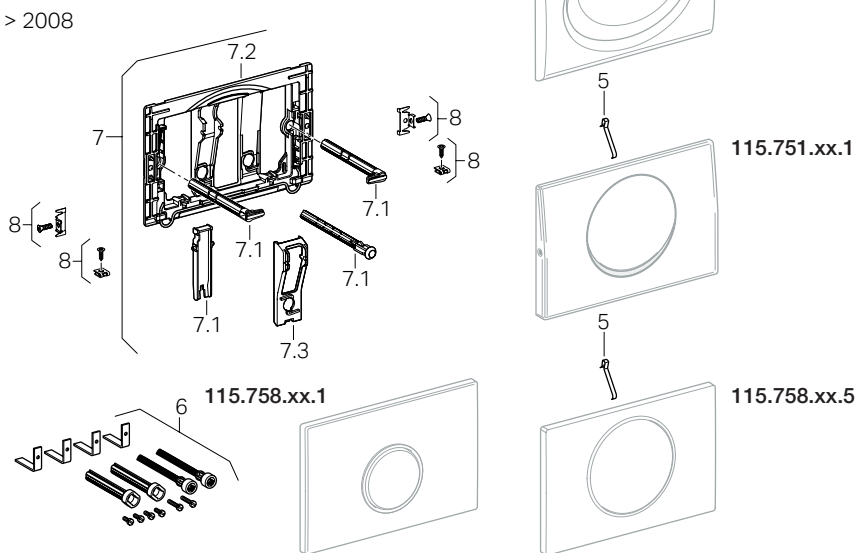
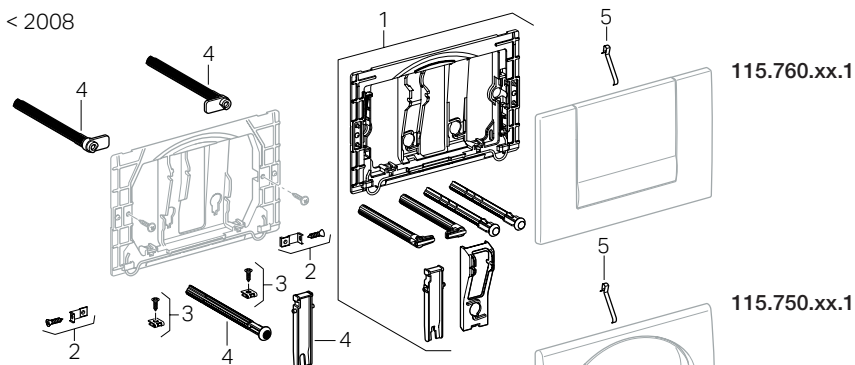


Placca di comando Geberit Rumba, Mambo, Tango, Sigma10, Sigma30, per risciacquo con tasto Stop dal 2001

115.760.11.1	115.760.21.1	115.760.45.1	115.760.46.1	115.893.45.1
115.758.KH.1	115.758.KH.5	115.758.KJ.1	115.758.KJ.5	115.758.KK.1
115.758.KK.5	115.758.KL.1	115.758.KL.5	115.758.KM.1	115.758.KM.5
115.758.KN.1	115.758.KN.5	115.758.SN.5	115.787.SN.5	115.893.KJ.1
115.893.KX.1	115.893.KY.1			

Caratteristiche

- Articolo: Rumba, Mambo, Tango, Sigma10, Sigma30
- Dimensioni / design: 24,6 x 16,4 cm



Sono disponibili solamente gli articoli elencati nella tabella.

N. pos.	Art. no.	Descrizione	Osservazioni
1	241.873.00.1	Set di fissaggio senza attrezzi	Adatto per Mambo
3	241.877.00.1	Set di viti antivandaliche (Mambo e Tango)	Per telaio di fissaggio senza attrezzi
5	813.514.00.1	Molla per tasto	
6	240.938.00.1	Kit di prolungamento per placche di comando	
7	241.873.00.1	Set di fissaggio senza attrezzi	Adatto per Mambo
7.1	241.874.00.1	Set perni di comando e distanziali senza attrezzi	A partire dal 2008
7.2	241.876.00.1	Telaio di fissaggio senza attrezzi	A partire dal 2008
8	241.877.00.1	Set di viti antivandaliche (Mambo e Tango)	Per telaio di fissaggio senza attrezzi

Prodotti compatibili:

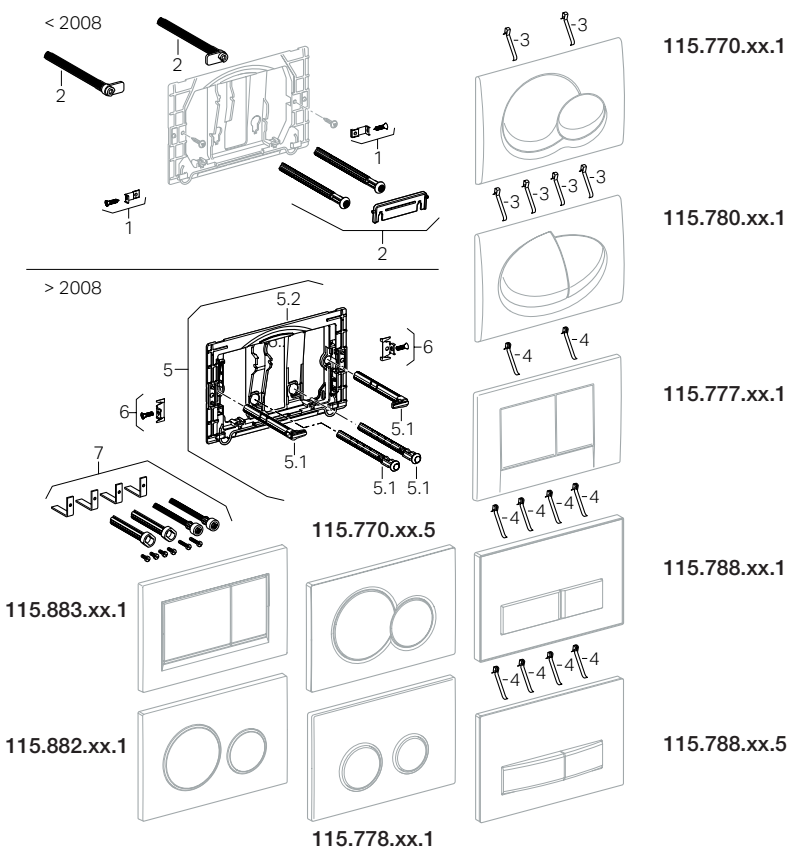
- Cassetta di risciacquo da incasso Geberit Sigma 12 cm (UP320) **dal 2008** vedi pagina 4
- Cassetta di risciacquo da incasso Geberit Sigma 8 cm, comando frontale (UP720) **dal 2010** vedi pagina 10

Placca di comando Geberit Samba, Bolero, Twist, Sigma01, Sigma20, Sigma30, Sigma50, per risciacquo a due quantità dal 2001

115.770.11.1	115.770.11.5	115.770.21.1	115.770.21.5	115.770.46.1
115.770.46.5	115.777.21.1	115.777.46.1	115.788.00.1	115.788.00.5
115.788.11.1	115.788.11.5	115.788.21.5	115.770.KA.5	115.770.KB.1
115.777.KB.1	115.778.KH.1	115.778.KJ.1	115.778.KK.1	115.778.KL.1
115.778.KM.1	115.778.KN.1	115.778.SN.1	115.781.SN.1	
115.788.DW.1	115.788.DW.5	115.788.EP.1	115.788.EP.5	115.788.GH.1
115.788.GH.5	115.788.SC.1	115.788.SC.5	115.788.SD.1	115.788.SD.5
115.788.SE.1	115.788.SE.5	115.788.SQ.5	115.882.KH.1	115.882.KJ.1
115.882.KK.1	115.882.KL.1	115.882.KM.1	115.882.KN.1	115.882.SN.1
115.883.KH.1	115.883.KJ.1	115.883.KK.1	115.883.KL.1	115.883.KM.1
115.883.KN.1	115.889.SN.1			

Caratteristiche

- Articolo: Samba, Bolero, Twist, Sigma01, Sigma20, Sigma30, Sigma50
- Dimensioni / design: 24,6 x 16,4 cm



Sono disponibili solamente gli articoli elencati nella tabella.

N. pos.	Art. no.	Descrizione	Osservazioni
3	813.514.00.1	Molla per tasto	
4	241.295.00.1	Molla per tasto di comando	
5	241.873.00.1	Set di fissaggio senza attrezzi	
5.1	241.874.00.1	Set perni di comando e distanziali senza attrezzi	A partire dal 2008
5.2	241.876.00.1	Telaio di fissaggio senza attrezzi	A partire dal 2008
6	241.877.00.1	Set di viti antivandaliche (Mambo e Tango)	Per telaio di fissaggio senza attrezzi
7	240.938.00.1	Kit di prolungamento per placche di comando	

Prodotti compatibili:

- Cassetta di risciacquo da incasso Geberit Sigma 12 cm (UP320) **dal 2008** vedi pagina 4
- Cassetta di risciacquo da incasso Geberit Sigma 8 cm, comando frontale (UP720) **dal 2010** vedi pagina 10



Placca di copertura Geberit Sigma

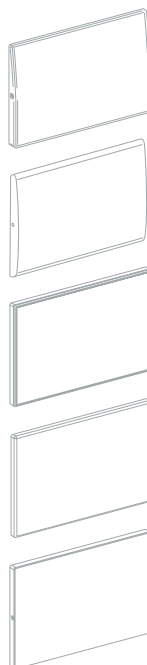
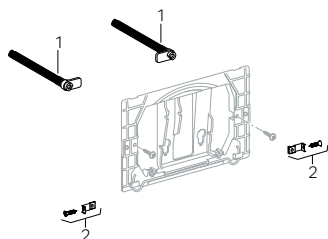
dal 2001

115.765.11.1	115.765.46.1	115.766.00.1	115.768.11.1	115.768.21.1
115.768.46.1	115.798.00.1	115.764.FW.1	115.766.SI.1	

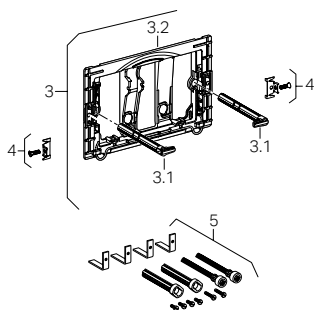
Caratteristiche

- Dimensioni / design: 24,6 x 16,4 cm

< 2008



> 2008



Sono disponibili solamente gli articoli elencati nella tabella.

N. pos.	Art. no.	Descrizione	Osservazioni
3	241.873.00.1	Set di fissaggio senza attrezzi	
3.1	241.874.00.1	Set perni di comando e distanziali senza attrezzi	A partire dal 2008
3.2	241.876.00.1	Telaio di fissaggio senza attrezzi	A partire dal 2008
4	241.877.00.1	Set di viti antivandaliche (Mambo e Tango)	Per telaio di fissaggio senza attrezzi
5	240.938.00.1	Kit di prolungamento per placche di comando	

Prodotti compatibili:

- Cassetta di risciacquo da incasso Geberit Sigma 12 cm (UP320) **dal 2008** vedi pagina 4
- Cassetta di risciacquo da incasso Geberit Sigma 8 cm, comando frontale (UP720) **dal 2010** vedi pagina 10

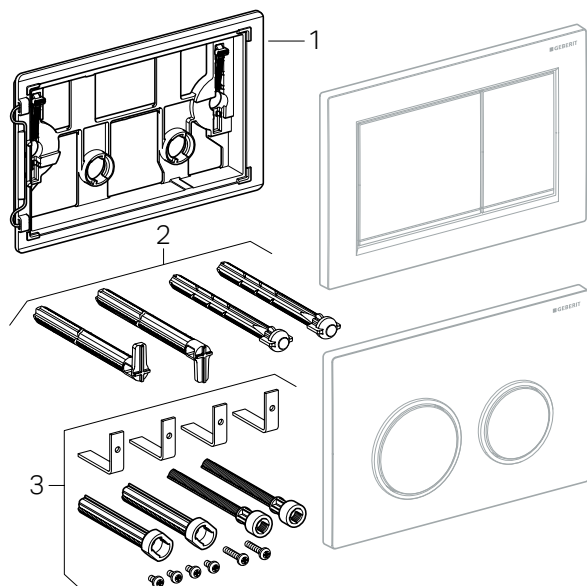
4.1.2 Per cassette da incasso Omega

Placche di comando Geberit Omega60, per risciacquo a due quantità dal 2014

115.080.KH.1	115.080.KJ.1	115.080.KK.1	115.080.KL.1	115.080.KM.1
115.080.KN.1	115.085.KH.1	115.085.KJ.1	115.085.KK.1	115.085.KL.1
115.085.KM.1	115.085.KN.1			

Caratteristiche

- Articolo: Omega20, Omega30
- Dimensioni / design: 21,2 x 14,2 cm



Sono disponibili solamente gli articoli elencati nella tabella.

N. pos.	Art. no.	Descrizione
1	243.108.00.1	Telaio di fissaggio Omega
2	242.588.00.1	Perni di comando e distanziatori
3	240.938.00.1	Kit di prolungamento per placche di comando

Prodotti compatibili:

- Cassetta di risciacquo da incasso Geberit Omega 12 cm **dal 2014** vedi pagina 12

Placche di comando Geberit Omega60, per risciacquo a due quantità dal 2014

115.081.GH.1

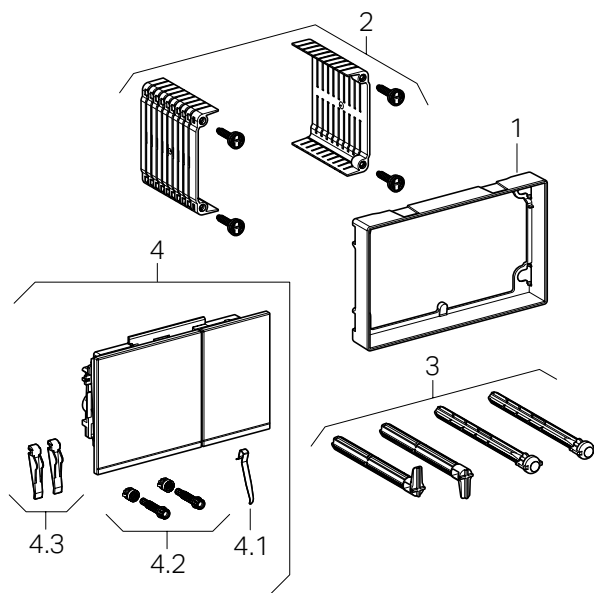
115.081.SI.1

115.081.SJ.1

115.081.SQ.1

Caratteristiche

- Articolo: Omega60
- Dimensioni / design: 18,4 x 11,4 cm



Sono disponibili solamente gli articoli elencati nella tabella.

N. pos.	Art. no.	Descrizione
1	243.109.00.1	Telaio di compensazione Omega60
2	243.110.00.1	Compensatori protezione Omega60
3	242.588.00.1	Perni di comando e distanziatori
4	243.118.GH.1	Tasti Omega60 cromospazzolata
4	243.118.SI.1	Tasti Omega60 vetro bianco
4	243.118.SJ.1	Tasti Omega60 vetro nero
4	243.118.SQ.1	Tasti Omega60 vetro bruno
4.1	813.514.00.1	Molla per tasto
4.2	242.920.00.1	Perni di regolazione tasti Sigma60
4.3	243.294.00.1	Elementi a basculante Omega60

Prodotti compatibili:

- Cassetta di risciacquo da incasso Geberit Omega 12 cm **dal 2014** vedi pagina 12

Placca di copertura Geberit Omega

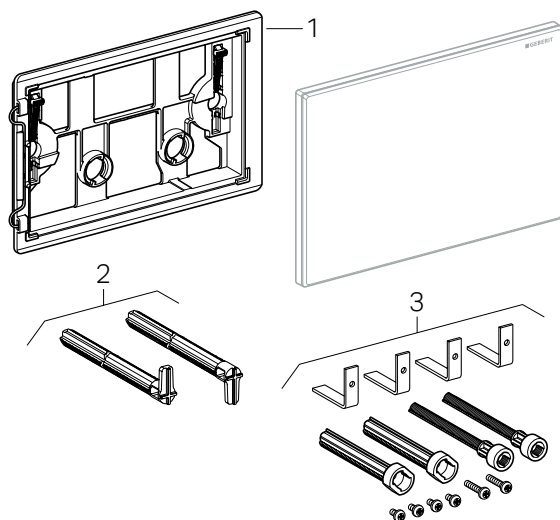
dal 2014

115.082.00.1

115.082.SI.1

Caratteristiche

- Dimensioni / design: 21,2 x 14,2 cm



Sono disponibili solamente gli articoli elencati nella tabella.

N. pos.	Art. no.	Descrizione
1	243.108.00.1	Telaio di fissaggio Omega
2	242.588.00.1	Perni di comando e distanziatori
3	240.938.00.1	Kit di prolungamento per placche di comando

Prodotti compatibili:

- Cassetta di risciacquo da incasso Geberit Omega 12 cm **dal 2014** vedi pagina 12

4.1.3 Per cassette da incasso Kappa

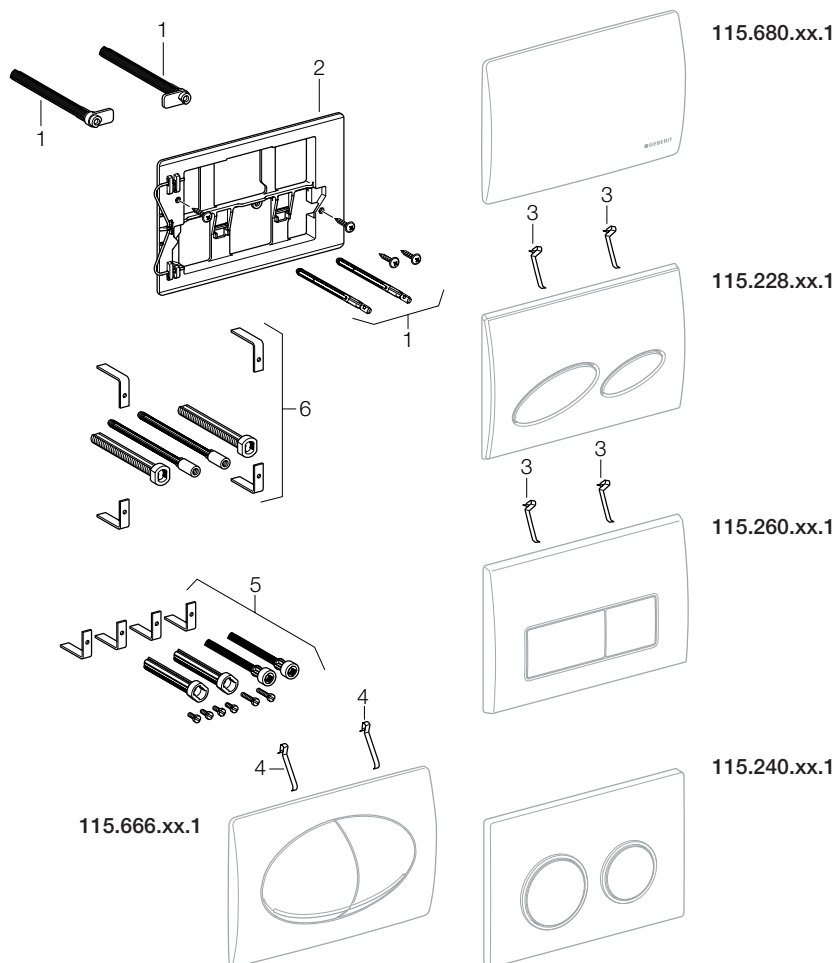
Placca di comando Geberit Artline, Kappa, per risciacquo a due quantità

dal 1998

115.228.11.1	115.228.21.1	115.228.46.1	115.258.00.1	115.260.11.1
115.260.21.1	115.260.46.1	115.666.11.1	115.666.21.1	115.666.46.1
115.680.11.1	115.680.21.1	115.240.KH.1	115.240.KJ.1	115.240.KK.1
115.240.KL.1	115.240.KM.1	115.240.KN.1		

Caratteristiche

- Articolo: Artline, Kappa20, Kappa21, Kappa50
- Dimensioni / design: 21,3 x 14,2 cm



Sono disponibili solamente gli articoli elencati nella tabella.

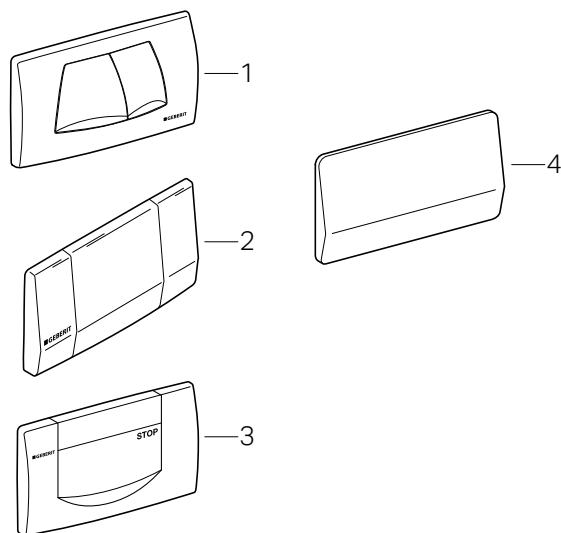
N. pos.	Art. no.	Descrizione	Osservazioni
1	240.639.00.1	Perni di comando	Per Kappa/Artline
2	240.646.00.1	Telaio per fissaggio placca	
3	241.295.00.1	Molla per tasto di comando	
4	813.514.00.1	Molla per tasto	
5	240.938.00.1	Kit di prolungamento per placche di comando	Per Kappa/Artline a partire dal 2006
6	240.058.00.1	Kit di prolungamento per placche di copertura	Per Artline fino alla fine del 2005

Prodotti compatibili:

- Cassetta di risciacquo da incasso Geberit Kappa 15 cm (UP120, Artline) **dal 1999** vedi pagina 34
- Cassetta di risciacquo da incasso Geberit Kappa 15 cm (UP200) **dal 2006 al 2014** vedi pagina 32

4.1.4 Per cassette da incasso Tinline

Panoramica placche di comando Geberit e placche di copertura Geberit per cassetta di risciacquo da incasso Tinline dal 2007



Sono disponibili solamente gli articoli elencati nella tabella.

N. pos.	Art. no.	Descrizione
1	115.888.11.1	Placca di comando con doppio tasto colore bianco
1	115.888.21.1	Placca di comando con doppio tasto colore cromato
1	115.888.46.1	Placca di comando con doppio tasto colore cromosatinato
2	115.151.00.1	Placca di comando con tasto singolo colore cromosatinato
3	115.222.11.1	Placca di comando con tasto singolo colore bianco
3	115.222.21.1	Placca di comando con tasto singolo colore cromato
3	115.222.46.1	Placca di comando con tasto singolo colore cromosatinato
4	115.398.00.1	Placca di copertura cieca colore cromosatinato

Prodotti compatibili:

- Placca di comando Geberit Tinline, per risciacquo a due quantità **dal 1997** vedi pagina 93
- Placca di comando Geberit Highline e 200F, per risciacquo a due quantità, e placca di copertura Geberit Tinline **dal 1988** vedi pagina 94
- Cassetta di risciacquo da incasso Geberit 10.600 / 10.620 dal **1967 al 1978** vedi pagina 28
- Cassetta di risciacquo da incasso Geberit 10.500 / 10.520 dal **1970 al 1974** vedi pagina 26
- Cassetta di risciacquo da incasso Geberit 10.800 dal **1975 al 1987** vedi pagina 22
- Cassetta di risciacquo da incasso Geberit Tinline 12 cm (UP130, 110.800) dal **1988 al 2014** vedi pagina 14
- Cassetta di risciacquo da incasso Geberit 10.700 dal **1974 al 1989** vedi pagina 24
- Cassetta di risciacquo da incasso Geberit Tinline 8 cm (UP170, 110.700) **dal 1989** vedi pagina 17

Placca di comando Geberit Tinline, per risciacquo a due quantità dal 1997

115.888.11.1

115.888.21.1

115.888.46.1

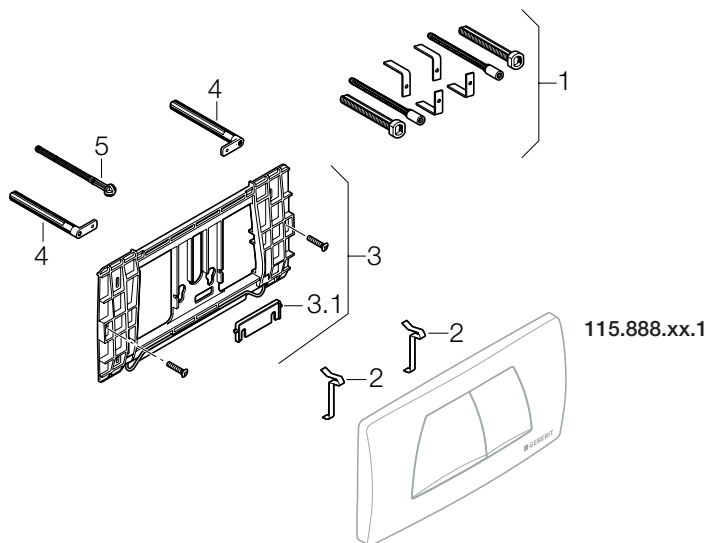
115.894.11.1

115.894.21.1

115.894.46.1

Caratteristiche

- Articolo: Tinline
- Dimensioni / design: 34 x 18,5 cm



Sono disponibili solamente gli articoli elencati nella tabella.

N. pos.	Art. no.	Descrizione
1	240.058.00.1	Kit di prolungamento per placche di copertura
2	813.514.00.1	Molla per tasto
3	240.513.00.1	Telaio di fissaggio per art. 115.888 e 115.894
3.1	240.514.00.1	Forcella d'interruzione
4	240.067.00.1	Perni distanziatore
5	240.074.00.1	Perno di comando

Prodotti compatibili:

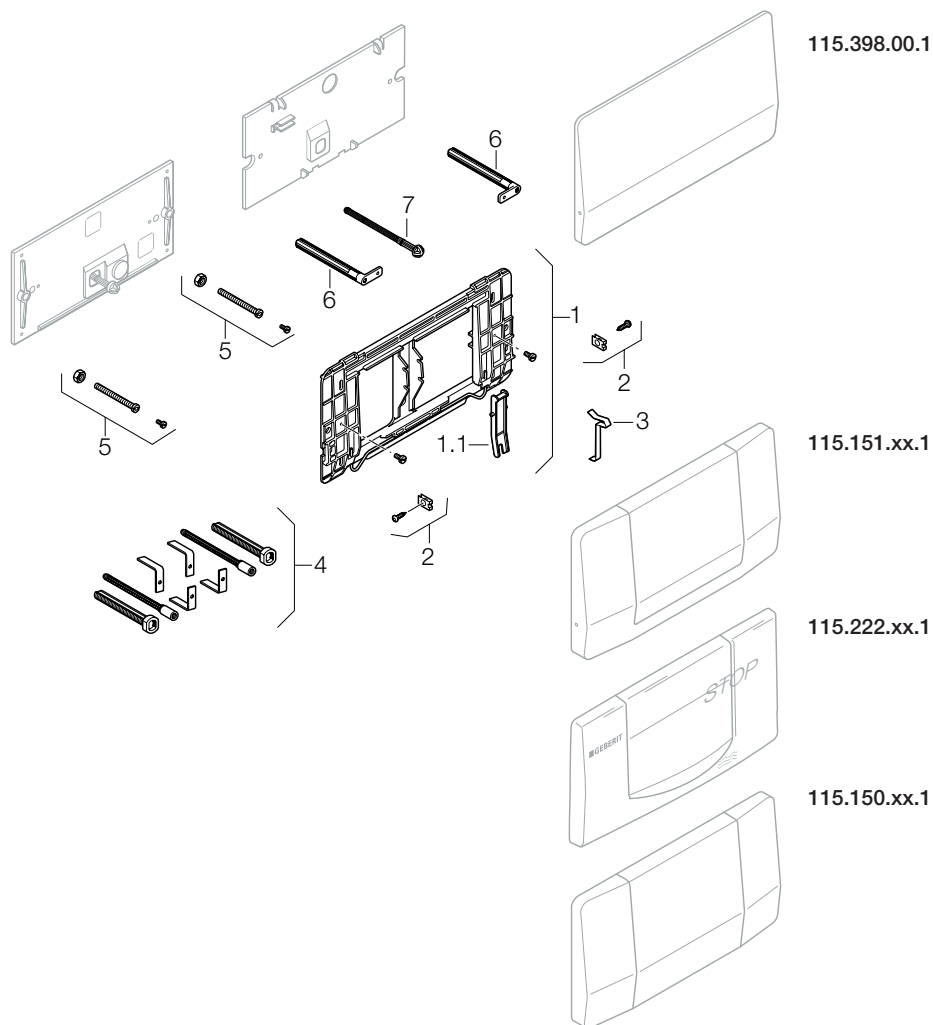
- Cassetta di risciacquo da incasso Geberit Tinline 8 cm (UP170, 110.700) **dal 1989** vedi pagina 17
- Cassetta di risciacquo da incasso Geberit Tinline 12 cm (UP130, 110.800) **dal 1988 al 2014** vedi pagina 14
- Panoramiche placche di comando Geberit e placche di copertura Geberit per cassetta di risciacquo da incasso Tinline **dal 2007** vedi pagina 92

Placca di comando Geberit Highline e 200F, per risciacquo a due quantità, e placca di copertura Geberit Twinline dal 1988

115.151.00.1	115.152.00.1	115.222.11.1	115.222.21.1	115.222.46.1
115.294.11.1	115.294.21.1	115.294.46.1	115.398.00.1	

Caratteristiche

- Articolo: Highline, 200F
- Dimensioni / design: 34 x 18,5 cm



Sono disponibili solamente gli articoli elencati nella tabella.

N. pos.	Art. no.	Descrizione	Osservazioni
1	240.068.00.1	Telaio di fissaggio per art. 115.151, 115.152 e 115.222	
1.1	240.066.00.1	Forcella d'interruzione	
2	241.877.00.1	Set di viti antivandaliche (Mambo e Tango)	
3	813.514.00.1	Molla per tasto	
4	240.058.00.1	Kit di prolungamento per placche di copertura	
5	216.024.00.1	Barra filettata	Con meccanismo a leva sulla copertura di protezione
6	240.067.00.1	Perni distanziatore	Senza meccanismo a leva sulla copertura di protezione
7	240.074.00.1	Perno di comando	

Prodotti compatibili:

- Cassetta di risciacquo da incasso Geberit 10.500 / 10.520 dal **1970 al 1974** vedi pagina 26
- Cassetta di risciacquo da incasso Geberit 10.600 / 10.620 dal **1967 al 1978** vedi pagina 28
- Cassetta di risciacquo da incasso Geberit 10.800 dal **1975 al 1987** vedi pagina 22
- Cassetta di risciacquo da incasso Geberit Twinline 12 cm (UP130, 110.800) dal **1988 al 2014** vedi pagina 14
- Cassetta di risciacquo da incasso Geberit 10.700 dal **1974 al 1989** vedi pagina 24
- Cassetta di risciacquo da incasso Geberit Twinline 8 cm (UP170, 110.700) dal **1989** vedi pagina 17
- Panoramica placche di comando Geberit e placche di copertura Geberit per cassetta di risciacquo da incasso Twinline dal **2007** vedi pagina 92

4.1.5 Per cassette da incasso Unica

Placca di comando Geberit Alfa, per risciacquo con tasto Stop, e placca di copertura Geberit Twinline

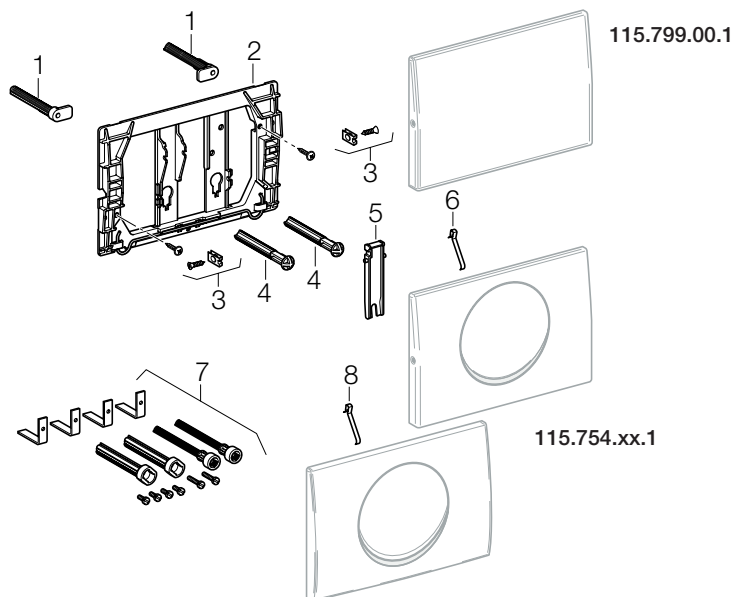
2004 al 2011

115.754.11.1

115.799.00.1

Caratteristiche

- Articolo: Alfa, Gamma
- Dimensioni / design: 24,6 x 16,4 cm



Sono disponibili solamente gli articoli elencati nella tabella.

N. pos.	Art. no.	Descrizione	Osservazioni
1	241.299.00.1	Perni distanziatore	
2	241.296.00.1	Telaio di fissaggio per placca	
3	213.500.00.1	Viti di fissaggio	Per placca di comando e placca di copertura Alfa-Inox
4	241.298.00.1	Perno di comando	
5	240.933.00.1	Forcella	

N. pos.	Art. no.	Descrizione	Osservazioni
6	813.514.00.1	Molla per tasto	Per placca di comando Alfa-Inox
7	240.938.00.1	Kit di prolungamento per placche di comando	
8	241.295.00.1	Molla per tasto di comando	Per placca di comando Alfa

Prodotti compatibili:

- Cassetta da incasso Geberit UP300, placca di comando Alfaline dal **2004 al 2010** vedi pagina 6
- Cassetta da incasso Geberit Unica dal **2004 al 2010** vedi pagina 20



Placca di comando Geberit Beta, per risciacquo a due quantità

2004 al 2011

115.774.11.1

115.774.21.1

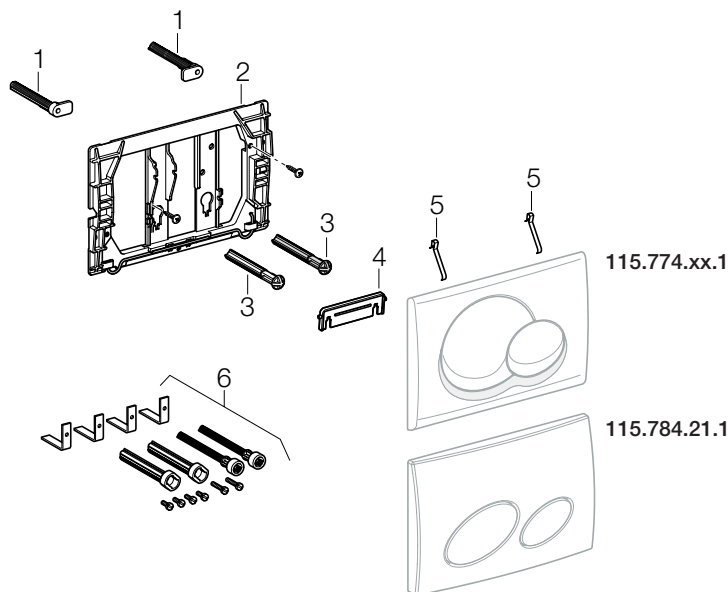
115.774.46.1

115.784.21.1

115.774.KA.1

Caratteristiche

- Articolo: Beta, Beta25
- Dimensioni / design: 24,6 x 16,4 cm



Sono disponibili solamente gli articoli elencati nella tabella.

N. pos.	Art. no.	Descrizione
1	241.299.00.1	Perni distanziatore
2	241.296.00.1	Telaio di fissaggio per placca
3	241.298.00.1	Perno di comando
4	240.934.00.1	Forcella
5	241.295.00.1	Molla per tasto di comando
6	240.938.00.1	Kit di prolungamento per placche di comando

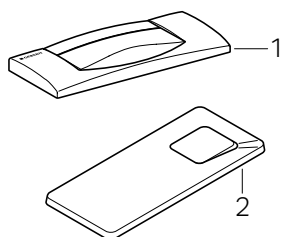
Prodotti compatibili:

- Cassetta da incasso Geberit UP300, placca di comando Alfaline dal **2004 al 2010** vedi pagina 6
- Cassetta da incasso Geberit Unica dal **2004 al 2010** vedi pagina 20

4.1.6 Per cassette da incasso 300T

Panoramica placche di comando Geberit per cassetta di risciacquo da incasso 300T

dal 1995



Sono disponibili solamente gli articoli elencati nella tabella.

N. pos.	Art. no.	Descrizione
1	115.333.11.1	Placca di comando 300T con tasto singolo colore bianco

Prodotti compatibili:

- Placca di comando Geberit 300T, per risciacquo con tasto Stop **dal 1995** vedi pagina 100
- Cassetta di risciacquo da incasso Geberit 110.620 / NUVO **dal 1986 al 1998** vedi pagina 36

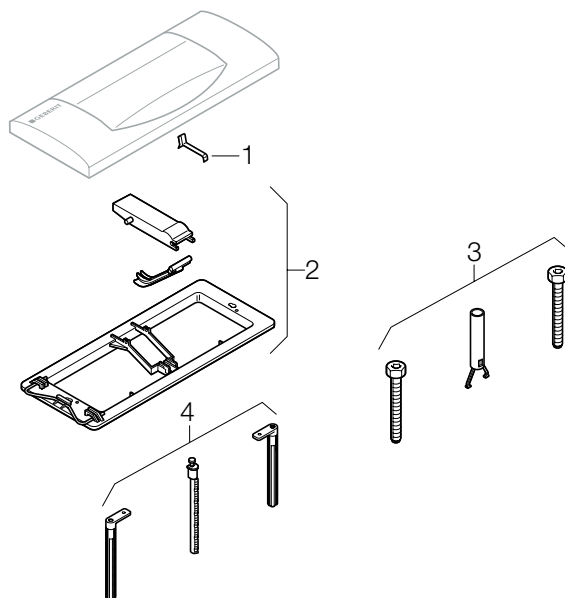
Placca di comando Geberit 300T, per risciacquo con tasto Stop

dal 1995

115.333.11.1

Caratteristiche

- Articolo: 300T
- Dimensioni / design: 34 x 14 cm



Sono disponibili solamente gli articoli elencati nella tabella.

N. pos.	Art. no.	Descrizione
1	813.514.00.1	Molla per tasto
2	240.322.00.1	Telaio completo
3	240.180.00.1	Kit di prolungamento max 10 cm
4	240.323.00.1	Fissaggio completo

Prodotti compatibili:

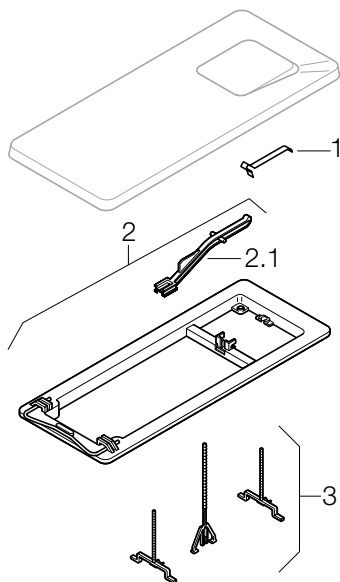
- Cassetta di risciacquo da incasso Geberit 110.620 / NUVO dal **1986 al 1998** vedi pagina 36
- Panoramica placche di comando Geberit per cassetta di risciacquo da incasso 300T dal **1995** vedi pagina 99

Placca di comando Geberit Topline, per risciacquo con tasto Stop dal 1986

115.392.11.1

Caratteristiche

- Articolo: Topline
- Dimensioni / design: 34 x 14 cm



Sono disponibili solamente gli articoli elencati nella tabella.

N. pos.	Art. no.	Descrizione	Osservazioni
1	813.514.00.1	Molla per tasto	
2	240.041.00.1	Telaio	
2.1	889.110.11.1	Leva	
3	240.087.00.1	Kit di prolungamento max 10 cm	Per il fissaggio o il prolungamento

Prodotti compatibili:

- Cassetta di risciacquo da incasso Geberit 110.620 / NUOVO dal **1986 al 1998** vedi pagina 36